

### Costruzione Heavy Duty

Per applicazioni con pressioni molto elevate (consigliato a ca. 2000 mmH<sub>2</sub>O) e condizioni di servizio particolarmente gravose, vengono progettati e costruiti ventilatori con spessori maggiorati e rinforzi strutturali.

■ **Conception pour applications lourdes**

*Pour les applications caractérisées par des pressions très élevées (recommandé à environ 2000 mmH<sub>2</sub>O) et des conditions de service particulièrement lourdes, des ventilateurs d'épaisseurs supérieures avec renforts structurels sont conçus et réalisés.*

■ **Hochleistungskonstruktion**

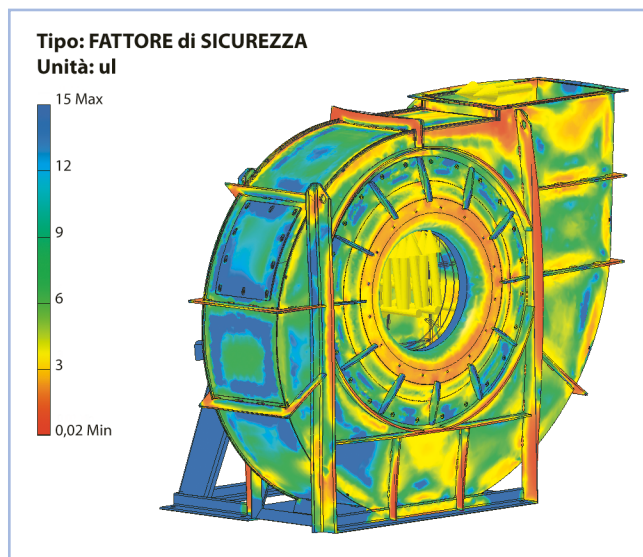
*Für Anwendungen unter sehr hohem Druck (empfohlen bis ca. 2000 mmH<sub>2</sub>O) und besonders schwierigen Betriebsbedingungen werden Ventilatoren mit größerer Dicke und Strukturverstärkungen entwickelt und hergestellt.*

■ **Heavy Duty Construction**

*Thicker fans with structural reinforcements can be planned and built for applications requiring very high pressure (recommended at about 2000 mmH<sub>2</sub>O) and especially heavy service conditions.*

■ **Construcción de alta resistencia**

*Para aplicaciones con presiones muy altas (se aconseja a aproximadamente 2000 mmH<sub>2</sub>O) y condiciones de servicio particularmente pesadas, se diseñan y construyen ventiladores con elementos de mayor grosor y refuerzos estructurales.*



### Costruzione Doppio Stadio

Per raggiungere altissime prevalenze, si realizzano ventilatori a doppio stadio.

■ **Conception Deux Étages**

*Pour atteindre des hauteurs très élevées, des ventilateurs à deux étages sont réalisés.*

■ **Zweistufige Konstruktion**

*Um höchste Leistungsdaten zu erreichen, werden zweistufige Ventilatoren hergestellt.*

■ **Two-Stage Construction**

*Two-stage fans are made to reach extremely high pressure heads.*

■ **Construcción de dos etapas**

*Con el fin de alcanzar prevalencias altísimas, se fabrican ventiladores de dos etapas.*

