

Mod.
RL



$Q = 1000 \div 270000 \text{ m}^3/\text{h}$

$Q = 0.3 \div 75 \text{ m}^3/\text{s}$

$p_t = 20 \div 460 \text{ mmH}_2\text{O}$

$p_t = 200 \div 4500 \text{ Pa}$



Campo di lavoro

Portate medie-alte. Pressioni basse.

Tipo di pala

Curva, rovescia (negativa), vedi pag. 2.2.

Applicazioni

Per aspirazione di aria pulita e leggermente polverosa, per applicazioni nell'impiantistica industriale e nel condizionamento civile e industriale.

Esecuzioni costruttive standard

Es.1-Es.4-Es.5-Es.8-Es.9-Es.12, vedi pag. 2.5 - 2.6.

Temperature del fluido standard

-10÷+60°C. Per altre temperature vedi da pag. 1.12 a pag. 1.15.

Tipo di costruzione

Ventilatore in lamiera di Fe360, girante in Fe360 equilibrata staticamente e dinamicamente. Per altri materiali vedi da pag. 1.12 a pag. 1.15.

Dati di funzionamento

Condizioni dell'aria all'aspirazione T=20°C, 0m.s.l.m. e ρ=1.205 kg/m³.

Rumorosità

Espressa in potenza sonora L_{wA} [dB(A)] rilevata in campo libero con ventilatore canalizzato, vedi da pag. 1.43 a pag. 1.49.

Orientamenti

N°8 RD (rotazione oraria vista lato trasmissione) e N°8 LG. Ventilatore in versione imbullonata orientabile per le taglie 250-630, orientamento fisso per le taglie 710-2000. Vedi pag. 2.7.

Costruzioni speciali

Vedi da pag. 2.20 a pag. 2.34.

Classi giranti

La seguente tabella fa riferimento a condizioni di lavoro standard. In condizioni di esercizio gravose si consiglia di contattare il servizio clienti di MZ Aspiratori per conoscere la tipologia di girante più idonea.

GRANDEZZA VENTILATORE • Grandeur • Size • Größe • Tamaño	RPM MASSIMO • Maxi tours/min. • Max rpm • Max. U/min R.p.m. máx.		
	CLASSE I	CLASSE II	CLASSE III
RL250	4000	5000	6000
RL280	3800	4500	5300
RL310	3600	4100	4750
RL350	3250	3700	4250
RL400/R	2950	3300	3900
RL400	2950	3300	3900
RL450/R	2750	3150	3800
RL450	2550	2955	3550
RL500/R	2350	2750	3350
RL500	2250	2600	3150
RL560/R	2100	2450	3000
RL560	2000	2300	2850
RL630/R	1850	2150	2650
RL630	1750	2050	2500
RL710/R	1900	2300	2550
RL710	1800	2200	2400
RL800/R	1700	2050	2300
RL800	1600	1950	2150
RL900/R	1500	1850	2000
RL900	1450	1750	1900
RL1000/R	1350	1650	1800
RL1000	1250	1550	1700
RL1120/R	1250	1350	1450
RL1120	1200	1300	1400
RL1250/R	1150	1250	1350
RL1250	1100	1200	1300
RL1400/R	1050	1150	1250
RL1400	1000	1100	1200
RL1600	900	1000	1100
RL1800	800	900	1000
RL2000	700	800	900

VALORI VALIDI FINO A 60°C

• Valeurs valables jusqu'à 60°C • Values valid up to 60°C
• Werte bis 60°C gültig • Valores válidos hasta 60°C

FRA • entre • between • zwischen • entre	60°C	E • et • and • und • y	100°C	DECLASSARE VELOCITÀ • déclasser vitesse • degrade speed • Geschwindigkeit herabsetzen • rebajar velocidad	4%
	100°C		150°C		10%
150°C	200°C	16%			
200°C	250°C	23%			
250°C	300°C	30%			
300°C	350°C	37%			
350°C	400°C	45%			
400°C	450°C	54%			
450°C	500°C	64%			

■ Domaine de travail

Débits moyens-élevés Basses pressions.

Type d'ailette

Courbée, inversée (négative), voir page 2.2.

Applications

Pour aspiration d'air propre et légèrement poussiéreux, pour applications dans les installations industrielles et le conditionnement civil et industriel.

Configurations de constructions standard

Ex.1 - Ex.4 - Ex.5 - Ex.8 - Ex.9 - Ex.12, voir pages 2.5 - 2.6.

Températures du fluide standard

-10÷+60°C. Pour d'autres températures voir pages 1.12-1.15.

Type de fabrication

Ventilateur en tôle de Fe360, turbine en Fe360 équilibrée statiquement et dynamiquement. Pour d'autres matériaux, voir pages 1.12-1.15.

Données de fonctionnement

Conditions de l'air à l'aspiration T=20°C, 0 m asl et ρ=1.205 kg/m³.

Niveau sonore

Exprimé en puissance sonore L_{wA} [dB(A)], relevé à l'air libre avec un ventilateur canalisé, voir pages 1.43 - 1.49.

Orientations

8 RD (rotation dans le sens des aiguilles d'une montre côté transmission) et 8 LG. Ventilateur en version boulonnée orientable pour les tailles 250-630, orientation fixe pour les tailles 710-2000. Voir page 2.7.

Fabrications spéciales

Voir pages 2.20-2.34.

Classes de turbines

Le tableau ci-dessus fait référence aux conditions de travail normales, en conditions de travail pénibles, on préconise de contacter le service clientèle de MZ Aspiratori pour connaître le type de turbine le plus adapté.

■ Field of operation

Medium-high flow rates. Low pressures.

Blade type

Curve, backward (negative), see pg. 2.2.

Applications

For the inlet of clean and slightly dusty air, for applications in industrial installations and civil and industrial air-conditioning systems.

Standard constructional arrangements

Arr.1-Arr.4-Arr.5-Arr.8-Arr.9-Arr.12, see pgs. 2.5 - 2.6.

Standard fluid temperatures

-10÷+60°C. For other temperatures see pgs. 1.12 to 1.15.

Type of construction

Fan in Fe360 plate, impeller in Fe360 statically and dynamically balanced. For other materials see pgs. 1.12 to 1.15.

Operating specifications

Condition of inlet air T=20°C, 0 m above sea level and ρ=1.205 kg/m³.

Noise level

Expressed as sound power L_{wA} [dB(A)] measured in free field with ducted fan, see pgs. 1.43 to 1.49.

Orientations

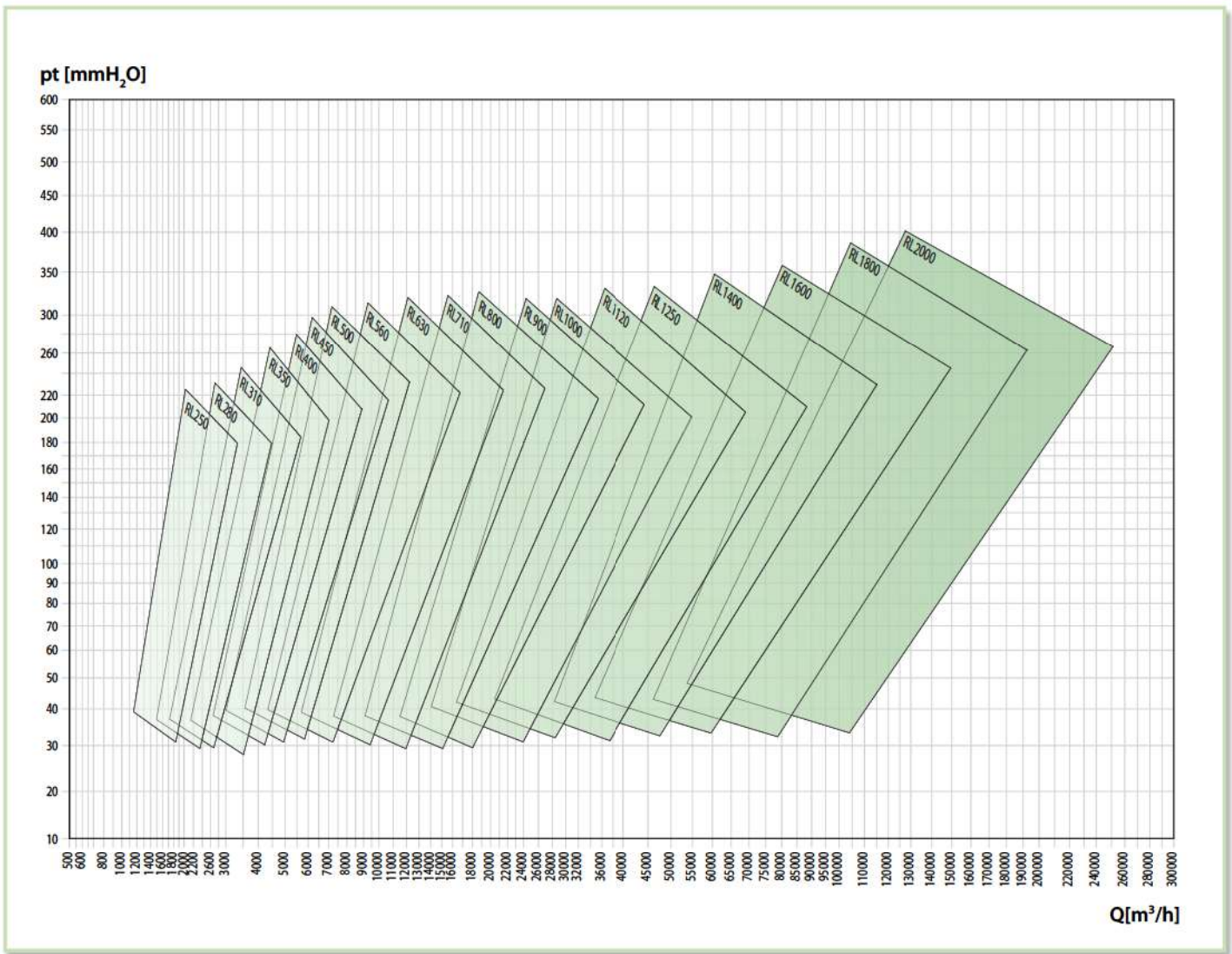
No.8 RD (clockwise viewed from transmission side) and No.8 LG. Fan in bolted orientable version for sizes 250-630, fixed orientation for sizes 710-2000. See pg. 2.7.

Special applications

See pgs. 2.20 to 2.34.

Impeller classes

The above table refers to standard operating conditions, in heavy-duty service conditions it is advisable to contact the MZ Aspiratori Customer Service to establish the most suitable type of impeller.



Arbeitsbereich

Mittlere - grosse Fördermengen. Niedrige Drücke.

Schaufelform

Kurve, rückwärts gekrümmt (negativ), siehe Seite 2.2.

Anwendungen

Zur Absaugung von sauberer Luft, auch mit geringem Anteil von Sägestaub, für Anwendungen in Industrieanlagen und zur Klimatisierung in Häusern und Industrie.

Konstruktive Standardausführungen

Ausf. 1-Ausf. 4-Ausf. 5-Ausf. 8-Ausf. 9-Ausf. 12, siehe Seiten 2.5 - 2.6.

Standardtemperatur des Mediums

-10 ÷ +60°C. Für andere Temperaturen siehe Seiten 1.12 bis 1.15.

Konstruktionsart

Ventilator aus Blech Fe360, Laufrad aus Fe360, statisch und dynamisch ausgewuchtet. Für andere Materialien siehe Seiten 1.12 bis 1.15.

Betriebsdaten

Physikalischer Zustand der Ansaugluft T=20°C, 0 m ü. M. und ρ=1.205 kg/m³.

Geräuschpegel

angegeben als Schalleistungspegel L_{wA} [dB(A)] mit Messung im Freifeld und an Rohren angeschlossenem Ventilatore, siehe Seiten 1.43 bis 1.49.

Ausrichtung

8 Modelle RD (Drehrichtung im Uhrzeigersinn, von Antriebsseite aus gesehen) und 8 Modelle LG. Angeschraubter, in der Ausrichtung veränderbarer Ventilator in den Grössen 250 - 630, mit Vorderstütze und damit nicht veränderbar ab Grösse 710 mit Riementrieb, immer ausrichtbar bei allen direkt angetriebenen Ventilatoren ohne Vorderstütze, siehe Seite 2.7.

Spezialausführungen

Siehe Seiten 2.20 bis 2.34.

Laufradklassen

Die obenstehende Tabelle bezieht sich auf normale Betriebsbedingungen. Bei erschwerenden Betriebsbedingungen wird empfohlen, den Kundenservice der MZ Aspiratori zu kontaktieren, um den am besten geeigneten Laufradtyp zu bestimmen.

Campo de trabajo

Caudales medio-altos. Presiones bajas.

Tipo de pala

Curva, invertida (negativa), ver pág. 2.2.

Aplicaciones

Para aspiración de aire limpio y con ligera carga de polvo, para aplicaciones en instalaciones industriales y en acondicionamiento civil e industrial.

Variantes constructivas estándares

Ejec.1-Ejec.4-Ejec.5-Ejec.8-Ejec.9-Ejec.12, ver págs. 2.5 - 2.6.

Temperaturas del fluido estándares

De -10 a +60°C. Para otras temperaturas, ver págs. de 1.12 a 1.15.

Tipo de construcción

Ventilador de chapa en Fe360, rotor en Fe360 equilibrado estática y dinámicamente. Para otros materiales, ver págs. de 1.12 a 1.15.

Datos de funcionamiento

Condiciones del aire en aspiración T=20°C, 0 m SNM y ρ=1.205 kg/m³.

Niveles de ruido

Expresados en potencia sonora L_{wA} [dB(A)] medida en campo abierto con ventilador canalizado, ver págs. de 1.43 a 1.49.

Orientaciones

8 RD (rotación dextrógira vista desde el lado de transmisión) y 8 LG. Ventilador en versión empernada orientable para tamaños 250-630, orientación fija para tamaños 710-2000. Ver pág. 2.7.

Construcciones especiales

Ver págs. de 2.20 a 2.34.

Clases de rotores

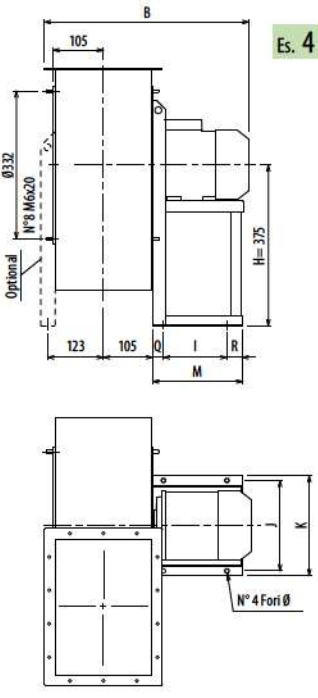
La tabla arriba hace referencia a condiciones de trabajo estándares, en condiciones de funcionamiento pesadas se aconseja llamar al Servicio de atención al cliente de MZ Aspiratori para conocer el tipo de rotor más adecuado.

DIMENSIONI D'INGOMBRO E PESI/CURVE DI FUNZIONAMENTO

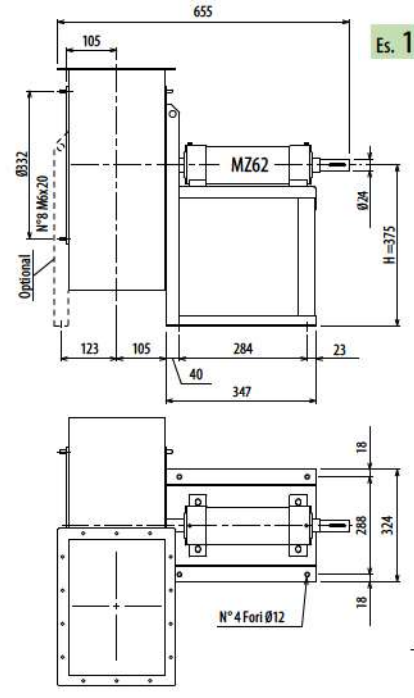
RL280



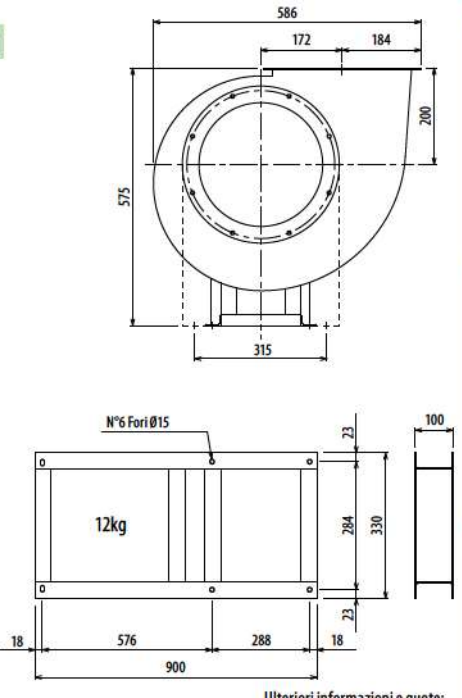
■ DIMENSIONS D'ENCOMBREMENT ET POIDS/COURBES DE FONCTIONNEMENT ■ OVERALL DIMENSIONS AND WEIGHT/WORKING CURVES ■ AUSBMAßE UND GEWICHTE/FUNKTIONSKURVEN ■ DIMENSIONES QUE OCUPA Y PESOS/CURVAS DE FUNCIONAMIENTO



Es. 4



Es. 1

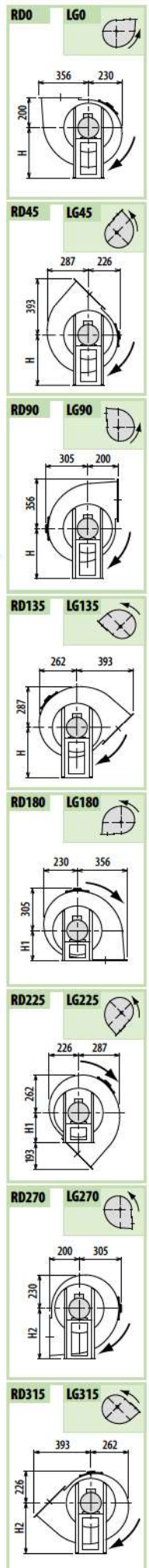
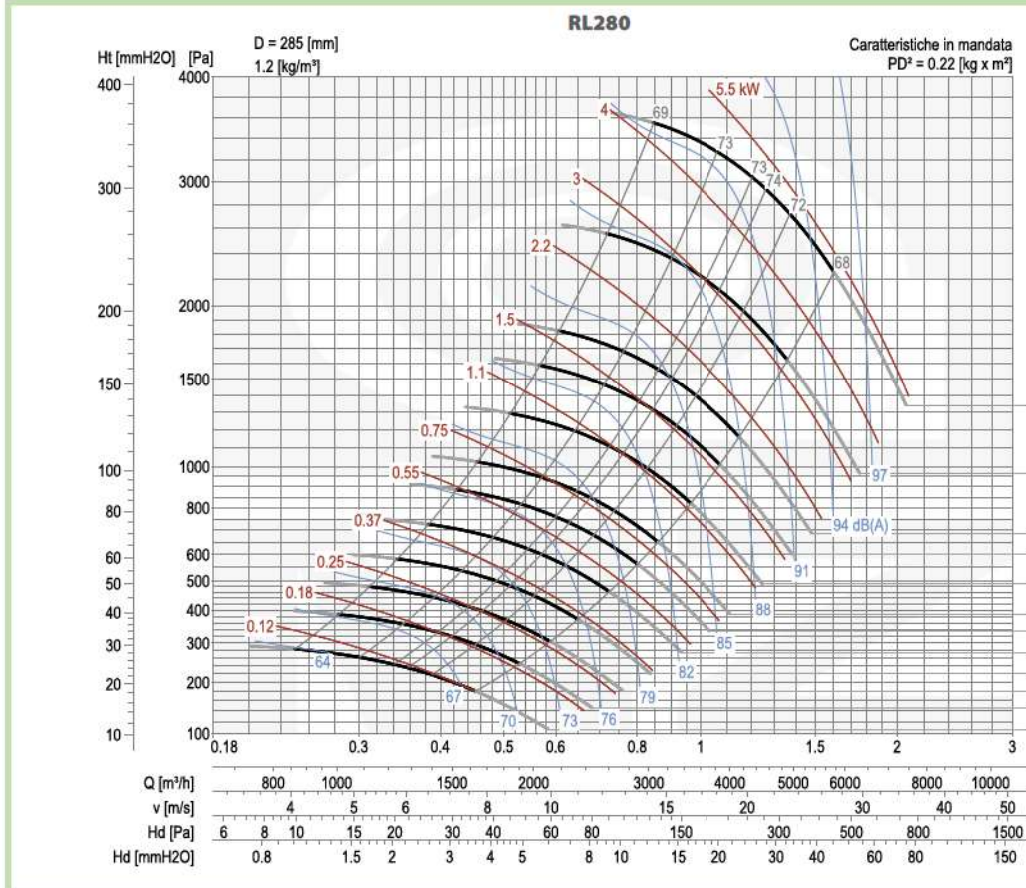
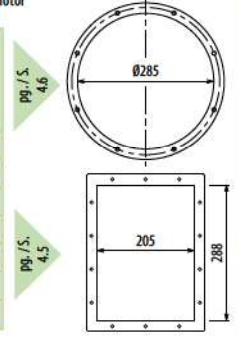


Il ventilatore è orientabile - Peso in tabella comprensivo di motore

- Le ventilateur est orientable
- The fan is revolvable
- Der Ventilator ist drehbar
- El ventilador es orientable
- Le poids dans le tableau inclut le moteur
- The weight indicated in the table includes motor
- Das Gewicht im Tafel schließt den Motor ein
- El peso en la tabla incluye el motor

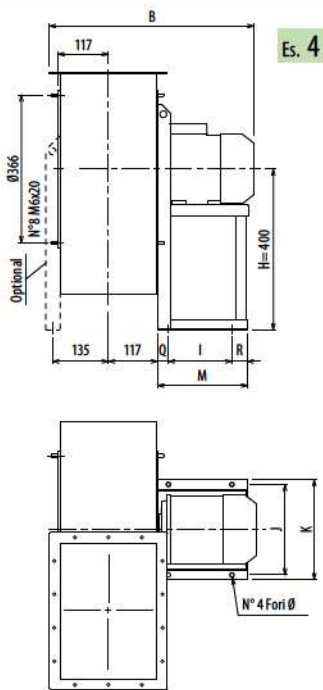
Ulteriori informazioni e quote:
 ■ Ulteriories informations et cotes:
 ■ Further information and sizes:
 ■ Weitere Infos und Größen:
 ■ Más informaciones y medidas:

TIPO - Type		PESO Weight Kg	PD ² Kg f x m ²	B	I	H	H1	H2	J	K	M	Q	R	Ø
VENTILATORE Fan	MOTORE Motor													
RL280/2	80 B2	45	0,20	482	121	375	200	375	203	225	217	48	48	10
RL280/T		46	0,22			375	200	375						

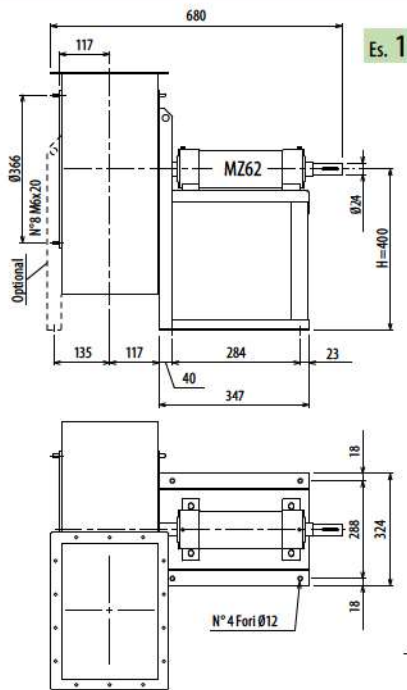


RL

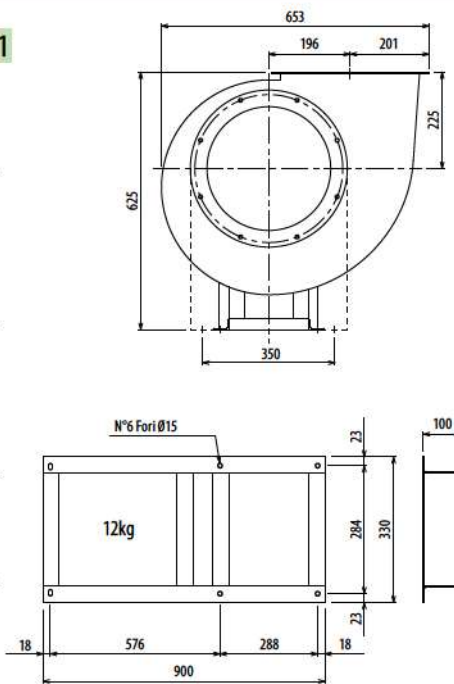
RL



Es. 4



Es. 1

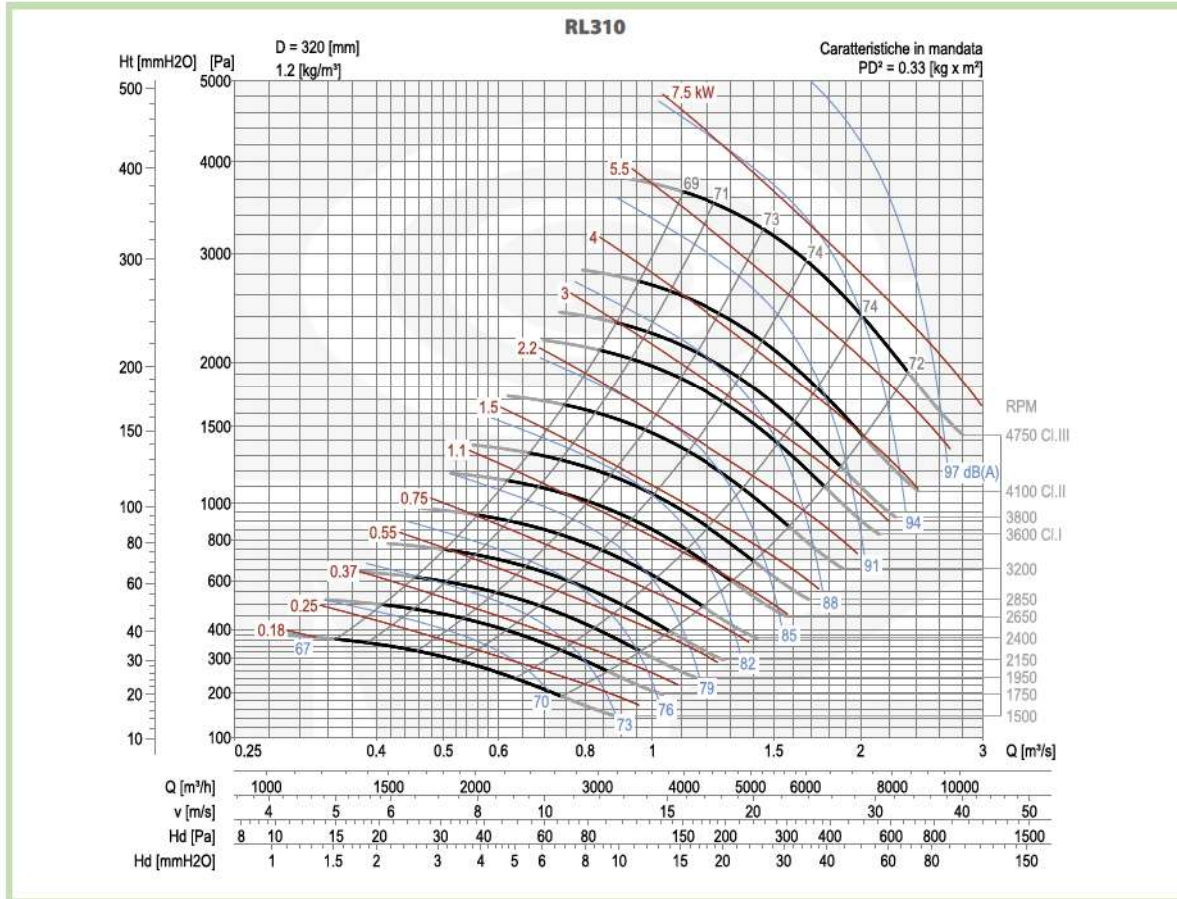
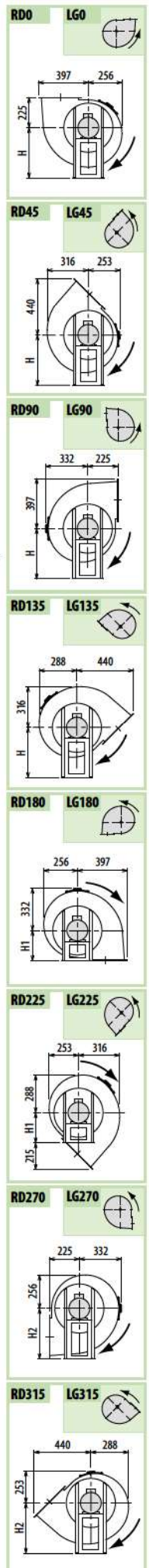
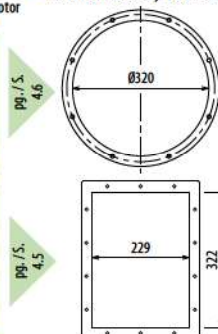


Il ventilatore è orientabile - Peso in tabella comprensivo di motore

- Le ventilateur est orientable
- The fan is revolvable
- Der Ventilator ist drehbar
- El ventilador es orientable
- Le poids dans le tableau inclut le moteur
- The weight indicated in the table includes motor
- Das Gewicht in Tafel schließt den Motor ein
- El peso en la tabla incluye el motor

Ulteriori informazioni e quote:
 ■ Ulérieures informations et cotes:
 ■ Further information and sizes:
 ■ Weitere Infos und Größen:
 ■ Más informaciones y medidas:

TIPO - Type		PESO Weight	PD ²	DIMENSIONI										
VENTILATORE Fan	MOTORE Motor			B	I	H	H1	H2	J	K	M	Q	R	Ø
RL310/2	90 L2	57	0,33	553	133	400	225	400	234	260	251	58	60	10
RL310/4	63 B4	43	0,33	452	86	400	225	400	184	206	151	45	20	10
RL310/T		50	0,33			400	225	400						

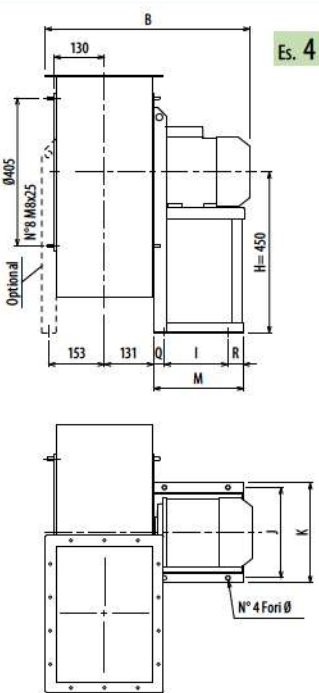


DIMENSIONI D'INGOMBRO E PESI/CURVE DI FUNZIONAMENTO

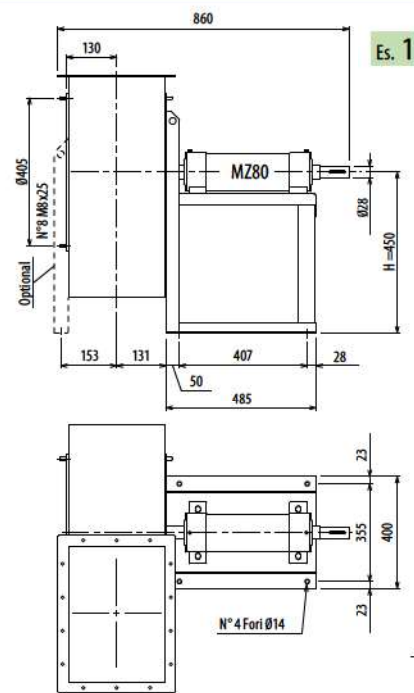
RL350



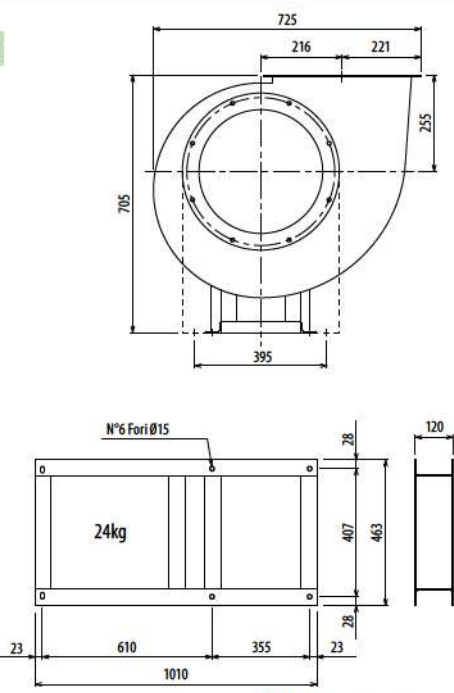
■ DIMENSIONS D'ENCOMBREMENT ET POIDS/COURBES DE FONCTIONNEMENT ■ OVERALL DIMENSIONS AND WEIGHT/WORKING CURVES ■ AUSBMAßE UND GEWICHTE/FUNKTIONSKURVEN ■ DIMENSIONES QUE OCUPA Y PESOS/CURVAS DE FUNCIONAMIENTO



Es. 4



Es. 1

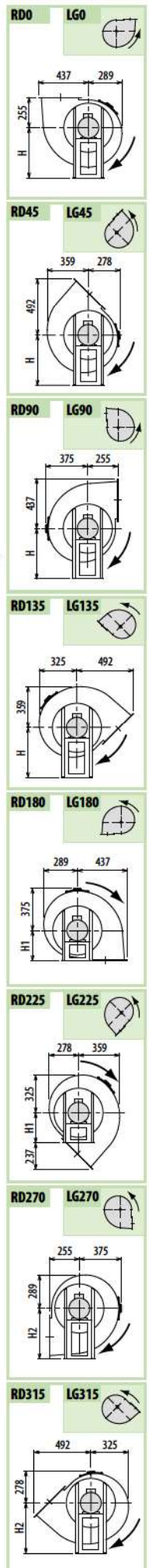
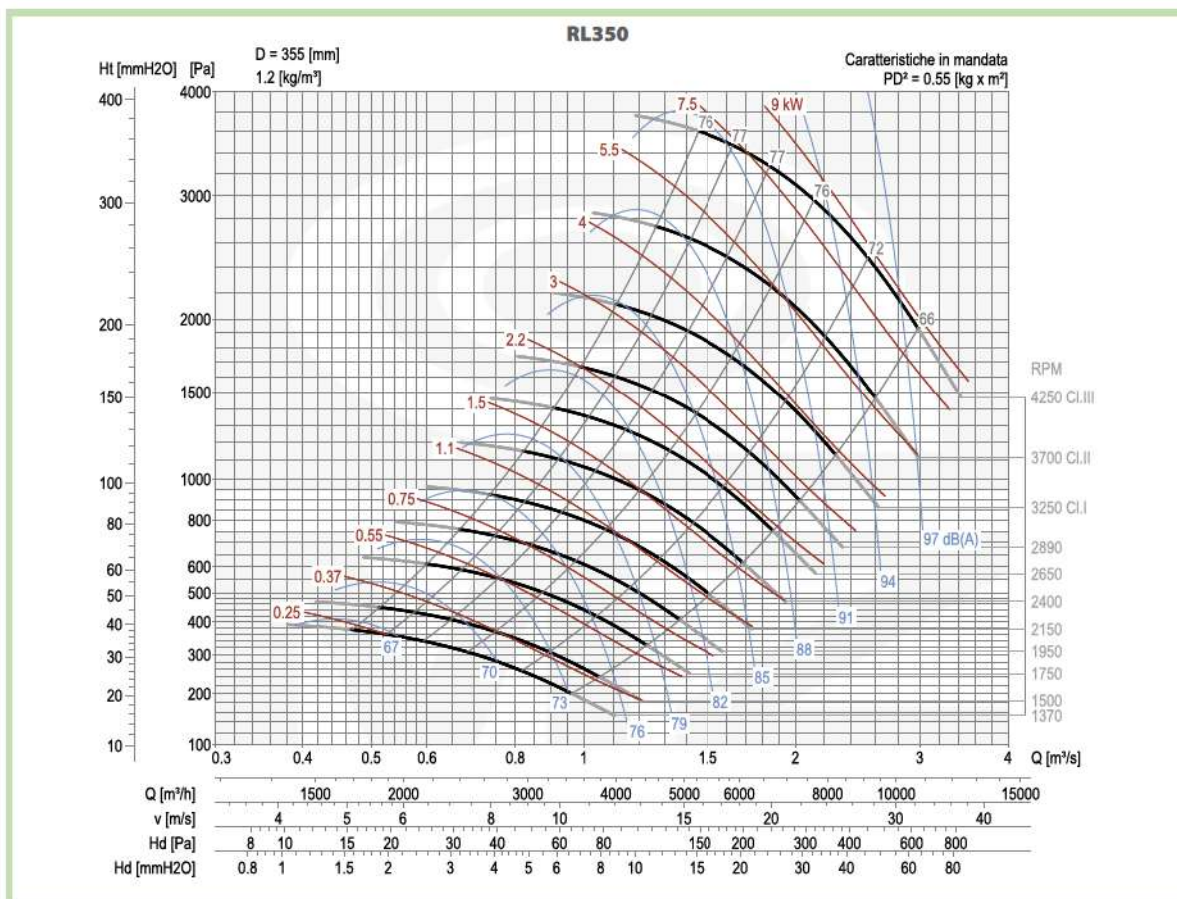
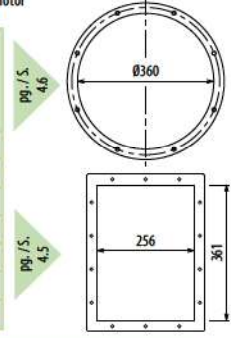


Il ventilatore è orientabile - Peso in tabella comprensivo di motore

- Le ventilateur est orientable
- The fan is revolvable
- Der Ventilator ist drehbar
- El ventilador es orientable
- Le poids dans le tableau inclut le moteur
- The weight indicated in the table includes motor
- Das Gewicht im Tafel schließt den Motor ein
- El peso en la tabla incluye el motor

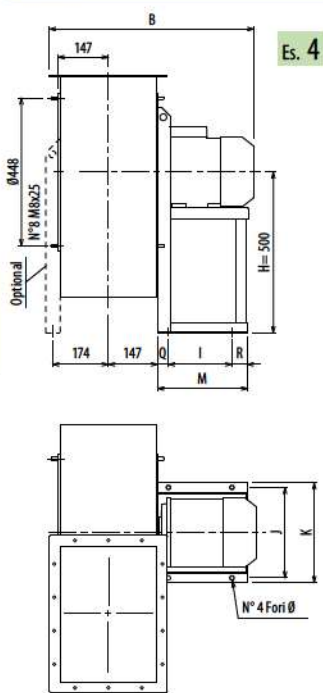
Ulteriori informazioni e quote:
 ■ Ulérieures informations et cotes:
 ■ Further information and sizes:
 ■ Weitere Infos und Größen:
 ■ Más informaciones y medidas:

TIPO - Type		PESO Weight	PD ²											
VENTILATORE Fan	MOTORE Motor	Kg	Kgf x m ²	B	I	H	H1	H2	J	K	M	Q	R	Ø
RL350/2	100 L2	80	0,55	611	197	450	255	450	289	324	285	34	54	12
RL350/4	71 B4	65	0,55	509	121	450	255	450	203	225	195	48	26	10
RL350/T		76	0,55			450	255	450						

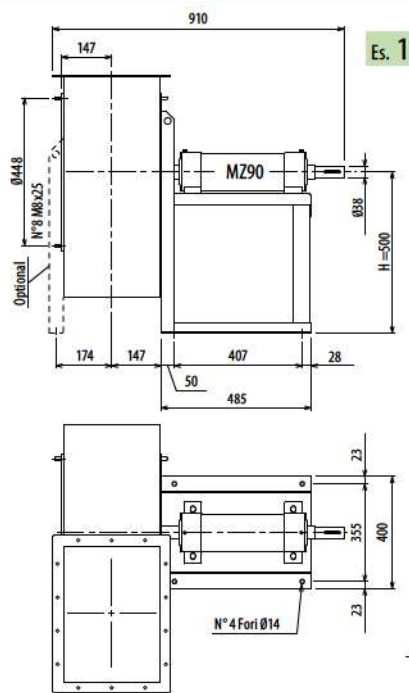


RL

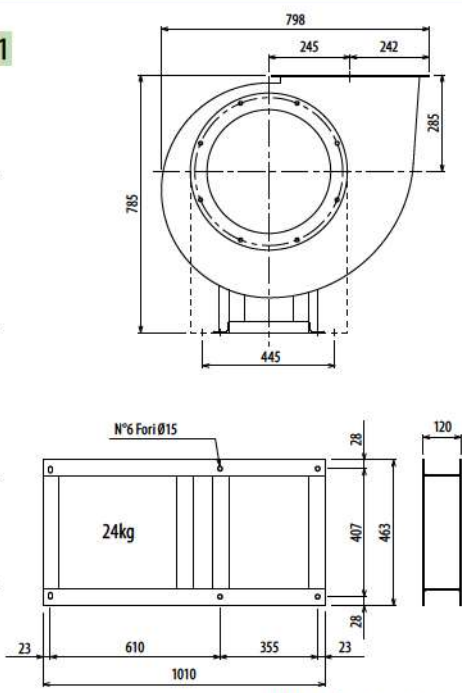
RL



Es. 4



Es. 1

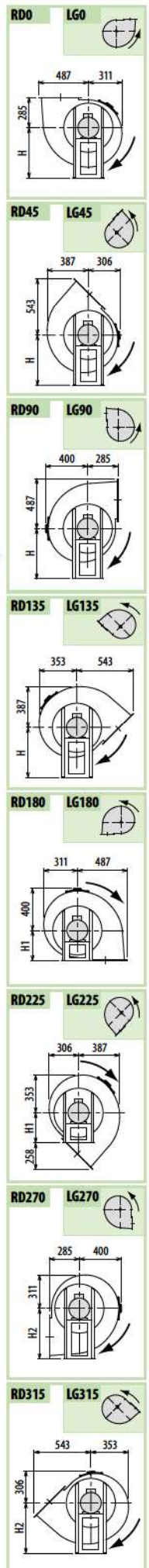
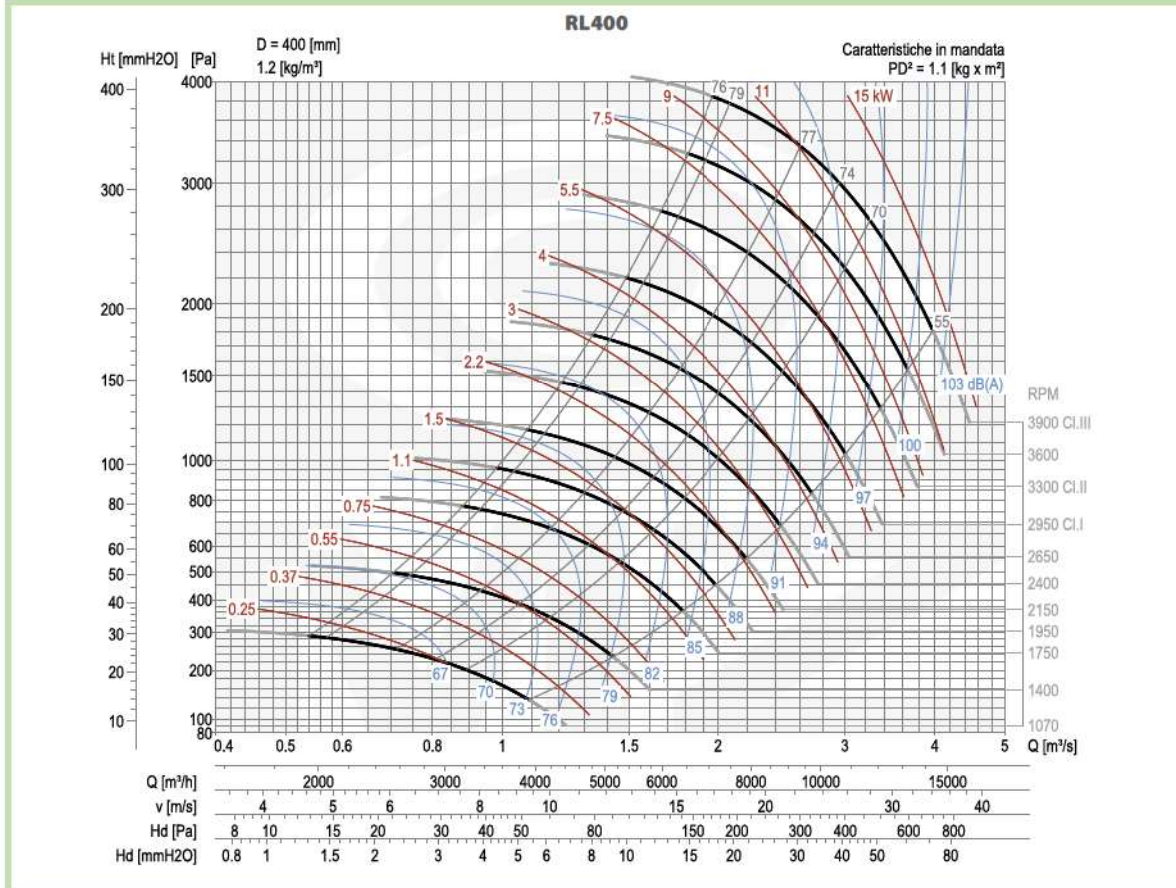
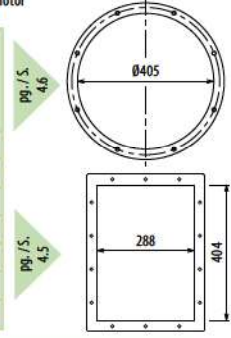


Il ventilatore è orientabile - Peso in tabella comprensivo di motore

- Le ventilateur est orientable
- The fan is revolvable
- Der Ventilator ist drehbar
- El ventilador es orientable
- Le poids dans le tableau inclut le moteur
- The weight indicated in the table includes motor
- Das Gewicht in Tafel schließt den Motor ein
- El peso en la tabla incluye el motor

Ulteriori informazioni e quote:
 ■ Ulteriori informazioni e cotes:
 ■ Further information and sizes:
 ■ Weitere Infos und Größen:
 ■ Más informaciones y medidas:

TIPO - Type		PESO Weight	PD ²	DIMENSIONI										
VENTILATORE Fan	MOTORE Motor			Kg	Kgf x m ²	B	I	H	H1	H2	J	K	M	Q
RL400/2R	112 M2	95	0,82	664	197	500	285	500	289	324	285	34	54	12
RL400/2	132 S2	116	1,10	710	237	500	285	500	337	372	345	44	64	12
RL400/4R	80 A4	75	1,00	565	121	500	285	500	203	225	217	46	50	10
RL400/4	80 B4	75	1,00	565	121	500	285	500	203	225	217	48	48	10
RL400/T		92	1,1			500	285	500						

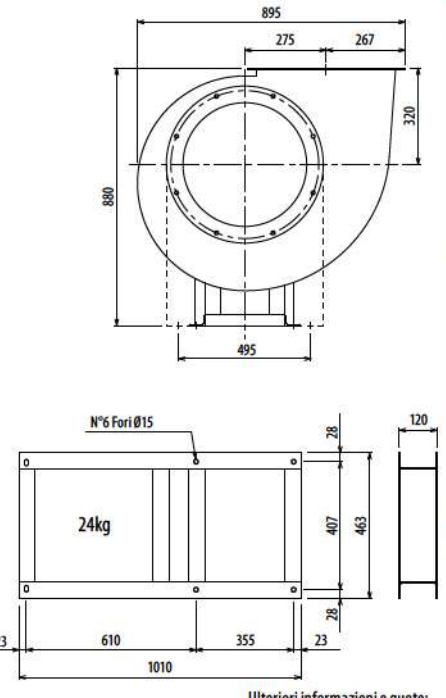
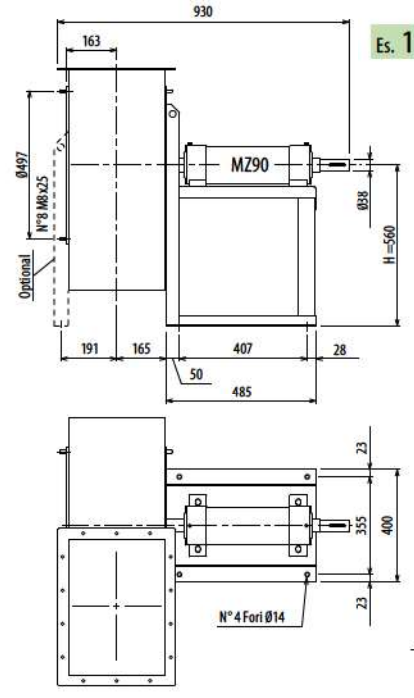
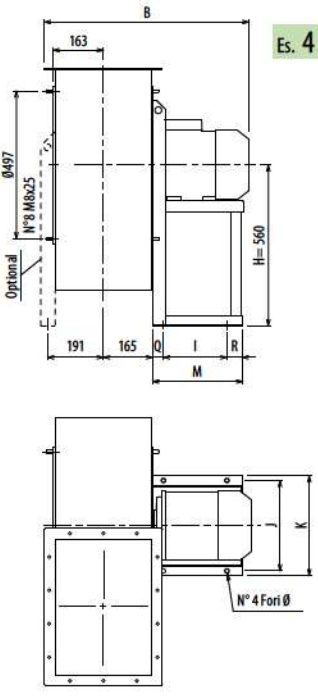


DIMENSIONI D'INGOMBRO E PESI/CURVE DI FUNZIONAMENTO

RL450



■ DIMENSIONS D'ENCOMBREMENT ET POIDS/COURBES DE FONCTIONNEMENT ■ OVERALL DIMENSIONS AND WEIGHT/WORKING CURVES ■ AUSBMAßE UND GEWICHTE/FUNKTIONSKURVEN ■ DIMENSIONES QUE OCUPA Y PESOS/CURVAS DE FUNCIONAMIENTO

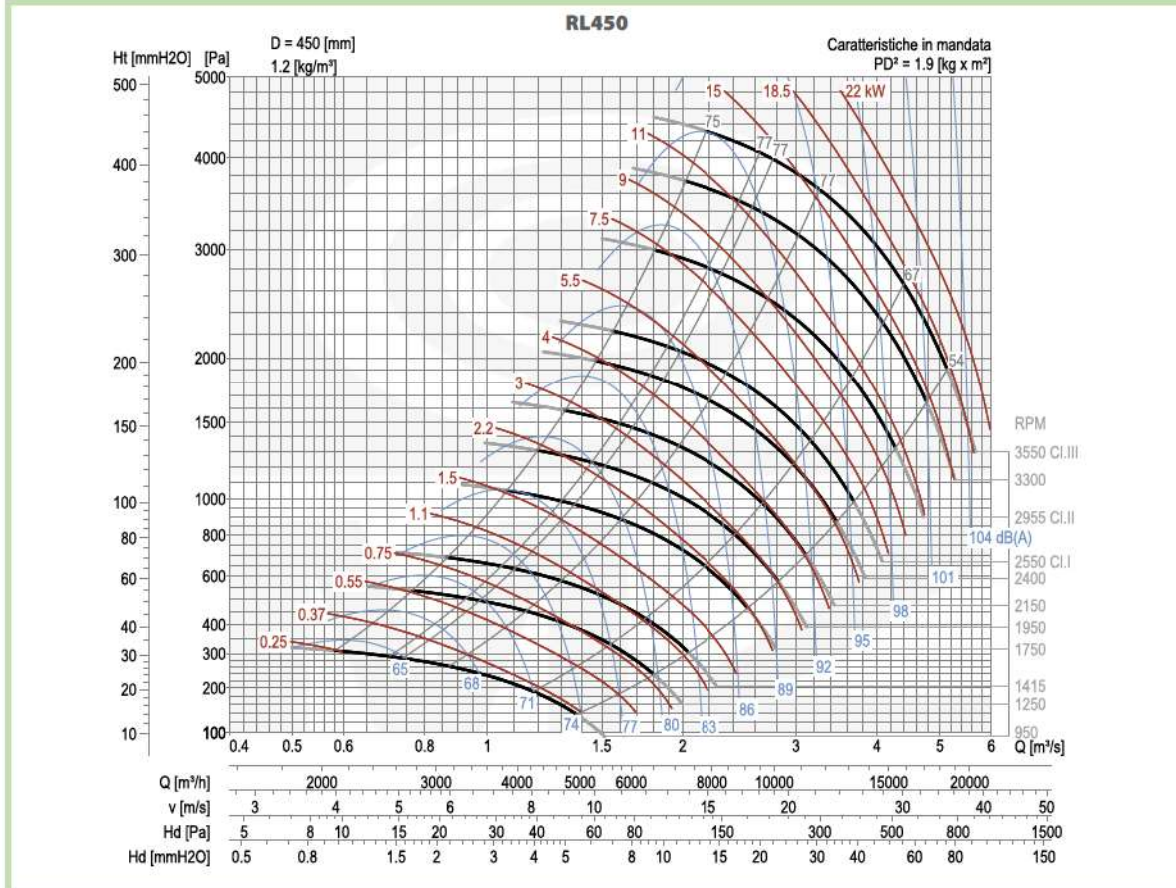
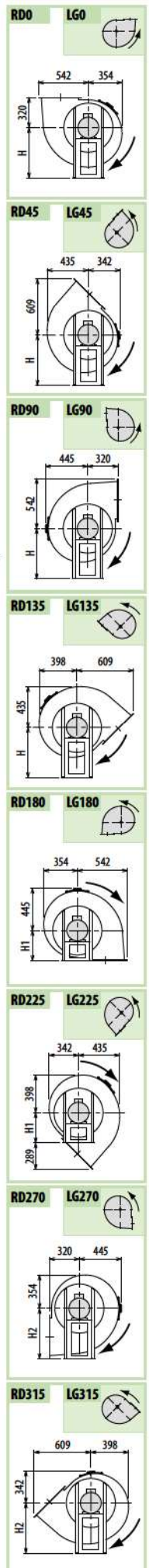
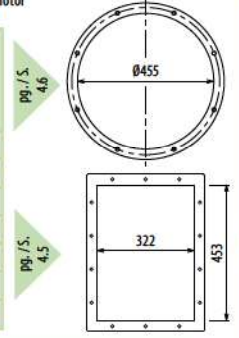


Il ventilatore è orientabile - Peso in tabella comprensivo di motore

- Le ventilateur est orientable
- The fan is revolvable
- Der Ventilator ist drehbar
- El ventilador es orientable
- Le poids dans le tableau inclut le moteur
- The weight indicated in the table includes motor
- Das Gewicht im Tafel schließt den Motor ein
- El peso en la tabla incluye el motor

Ulteriori informazioni e quote:
 ■ Ulteriori informazioni e cotes:
 ■ Further information and sizes:
 ■ Weitere Infos und Größen:
 ■ Más informaciones y medidas:

TIPO - Type		PESO Weight	PD ²											
VENTILATORE Fan	MOTORE Motor	Kg	Kgf x m ²	B	I	H	H1	H2	J	K	M	Q	R	Ø
RL450/2R	132 S2	124	1,2	751	237	560	320	560	337	372	345	44	64	12
RL450/2	160 M2	161	1,9	860	337	560	320	560	395	440	446	55	54	14
RL450/4R	80 B4	89	1,0	600	121	560	320	560	203	225	217	46	50	10
RL450/4	90 S4	94	1,8	647	133	560	320	560	234	260	251	58	60	10
RL450/T		105	1,9			560	320	560						



RL

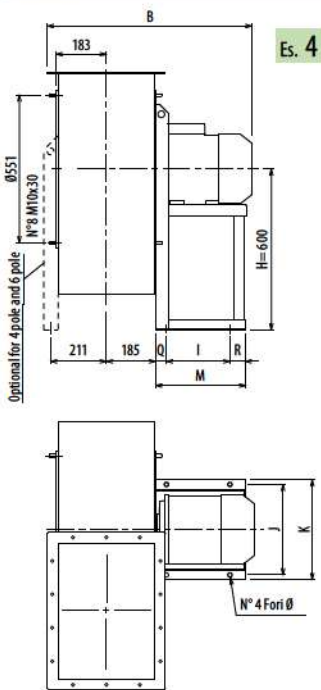


RL500

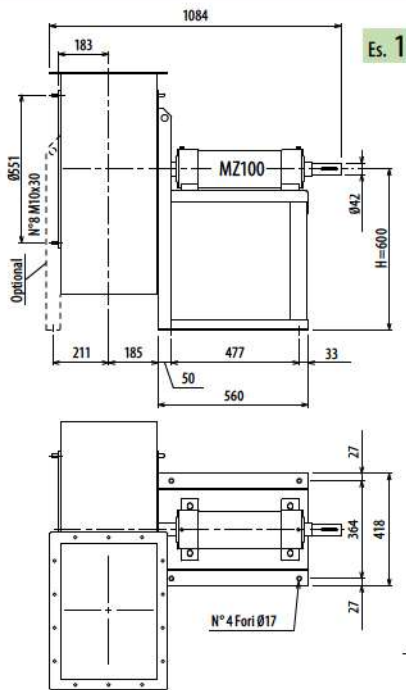
DIMENSIONI D'INGOMBRO E PESI/CURVE DI FUNZIONAMENTO

■ DIMENSIONS D'ENCOMBREMENT ET POIDS/COURBES DE FONCTIONNEMENT ■ OVERALL DIMENSIONS AND WEIGHT/WORKING CURVES ■ AUSMAßE UND GEWICHTE/FUNKTIONSKURVEN ■ DIMENSIONES QUE OCUPA Y PESOS/CURVAS DE FUNCIONAMIENTO

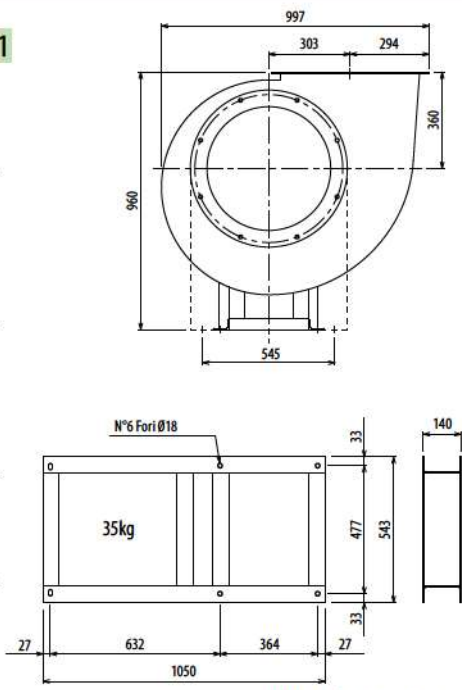
RL



Es. 4



Es. 1

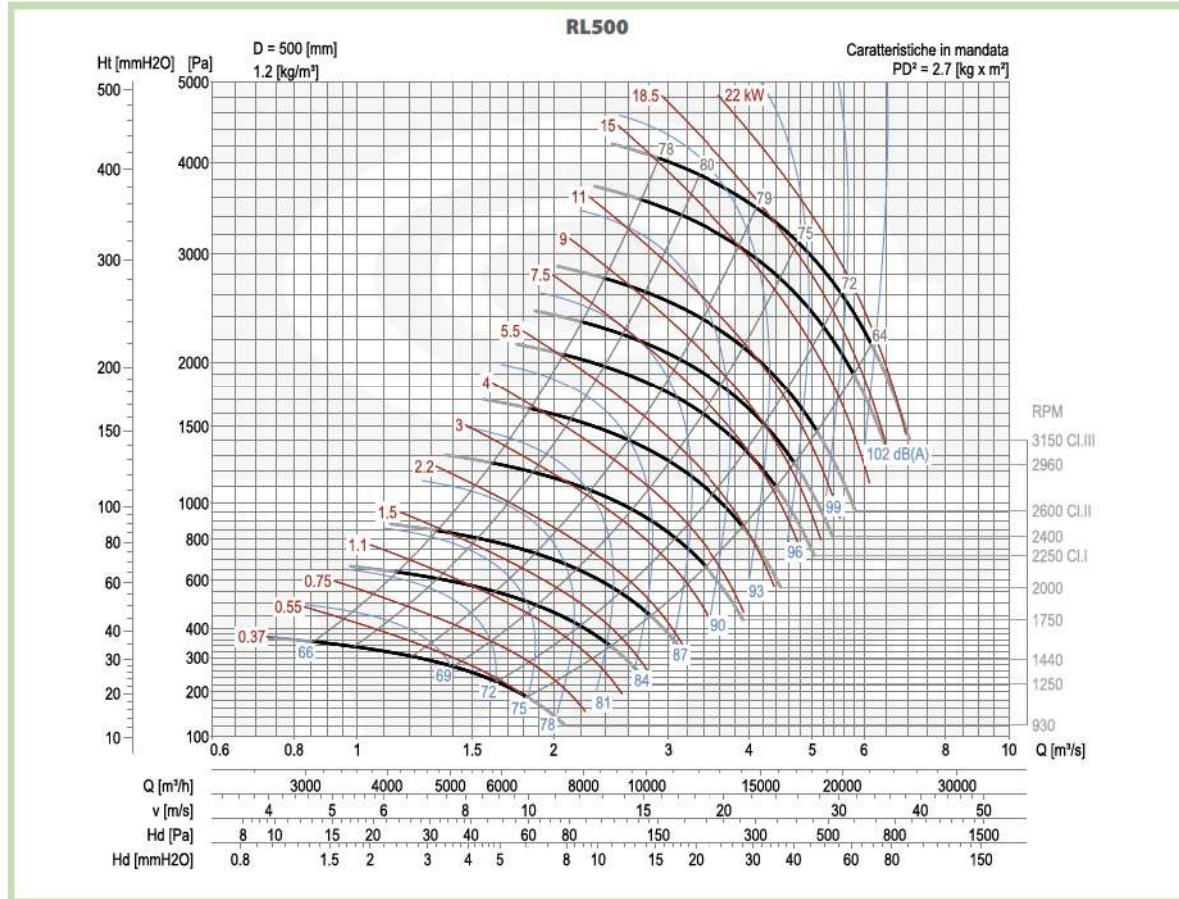
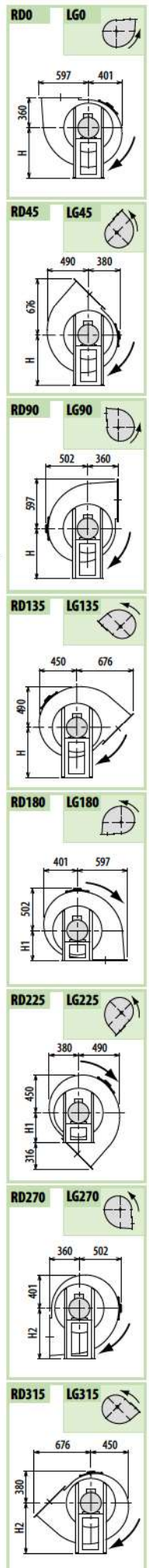
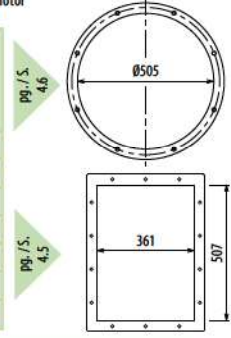


Il ventilatore è orientabile - Peso in tabella comprensivo di motore

- Le ventilateur est orientable / Le poids dans le tableau inclut le moteur
- The fan is revolvable / The weight indicated in the table includes motor
- Der Ventilator ist drehbar / Das Gewicht in Tafel schließt den Motor ein
- El ventilador es orientable / El peso en la tabla incluye el motor

Ulteriori informazioni e quote:
 ■ Ulérieures informations et cotes:
 ■ Further information and sizes:
 ■ Weitere Infos und Größen:
 ■ Más informaciones y medidas:

TIPO - Type		PESO Weight		PD ²	B	I	H	H1	H2	J	K	M	Q	R	Ø
VENTILATORE Fan	MOTORE Motor	Kg	Kgf x m ²												
RL500/2R	160 M2	187	2,4	913	337	600	360	600	395	440	446	55	54	14	
RL500/2	160 L2	196	2,7	913	337	600	360	600	395	440	446	55	54	14	
RL500/4R	90 L4	123	2,3	687	133	600	360	600	234	260	251	58	60	10	
RL500/4	100 L4	130	2,6	718	197	600	360	600	289	324	285	34	54	12	
RL500/6R	80 A6	115	2,2	640	121	600	360	600	203	225	217	48	48	10	
RL500/6	80 B6	117	2,5	640	121	600	360	600	203	225	217	48	48	10	
RL500/T		145	2,7			600	360	600							

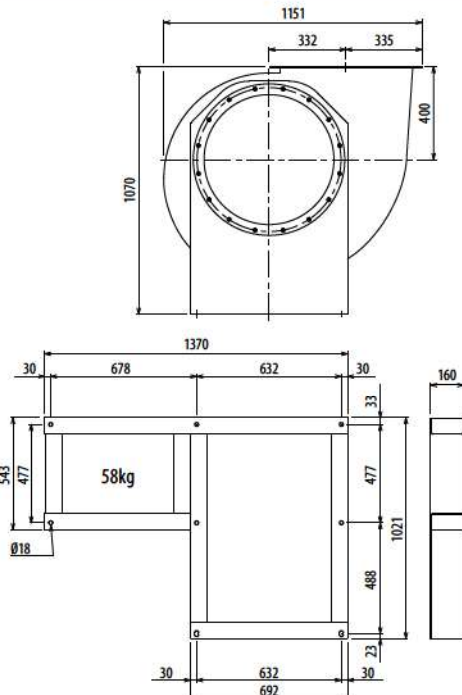
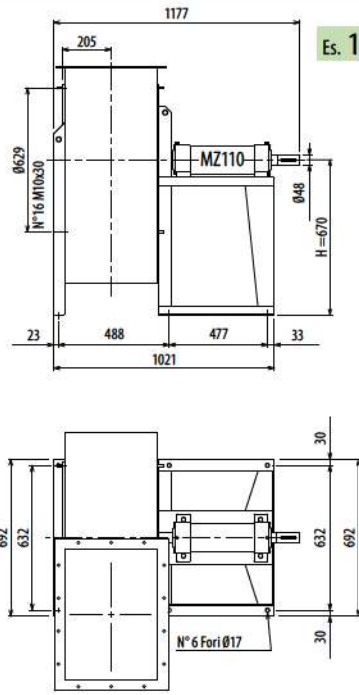
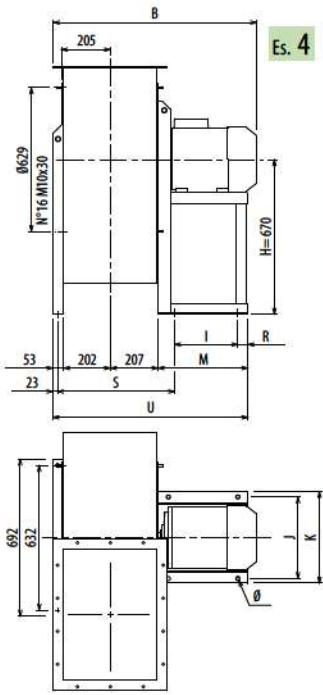


DIMENSIONI D'INGOMBRO E PESI/CURVE DI FUNZIONAMENTO

RL560



■ DIMENSIONS D'ENCOMBREMENT ET POIDS/COURBES DE FONCTIONNEMENT ■ OVERALL DIMENSIONS AND WEIGHT/WORKING CURVES ■ AUSMAßE UND GEWICHTE/FUNKTIONSKURVEN ■ DIMENSIONES QUE OCUPA Y PESOS/CURVAS DE FUNCIONAMIENTO

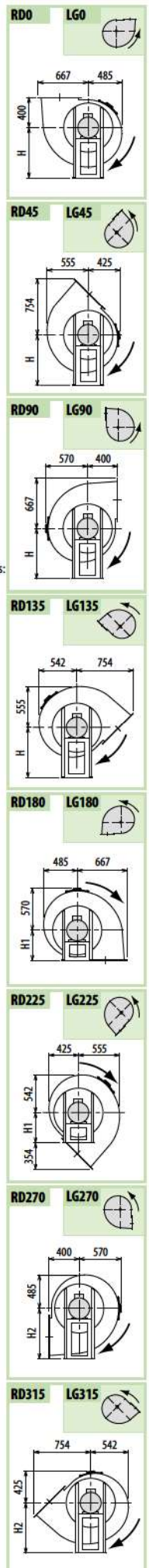
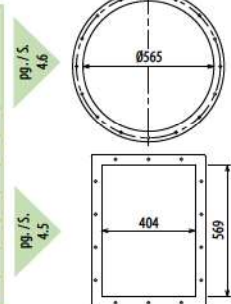


Il ventilatore è orientabile - Peso in tabella comprensivo di motore

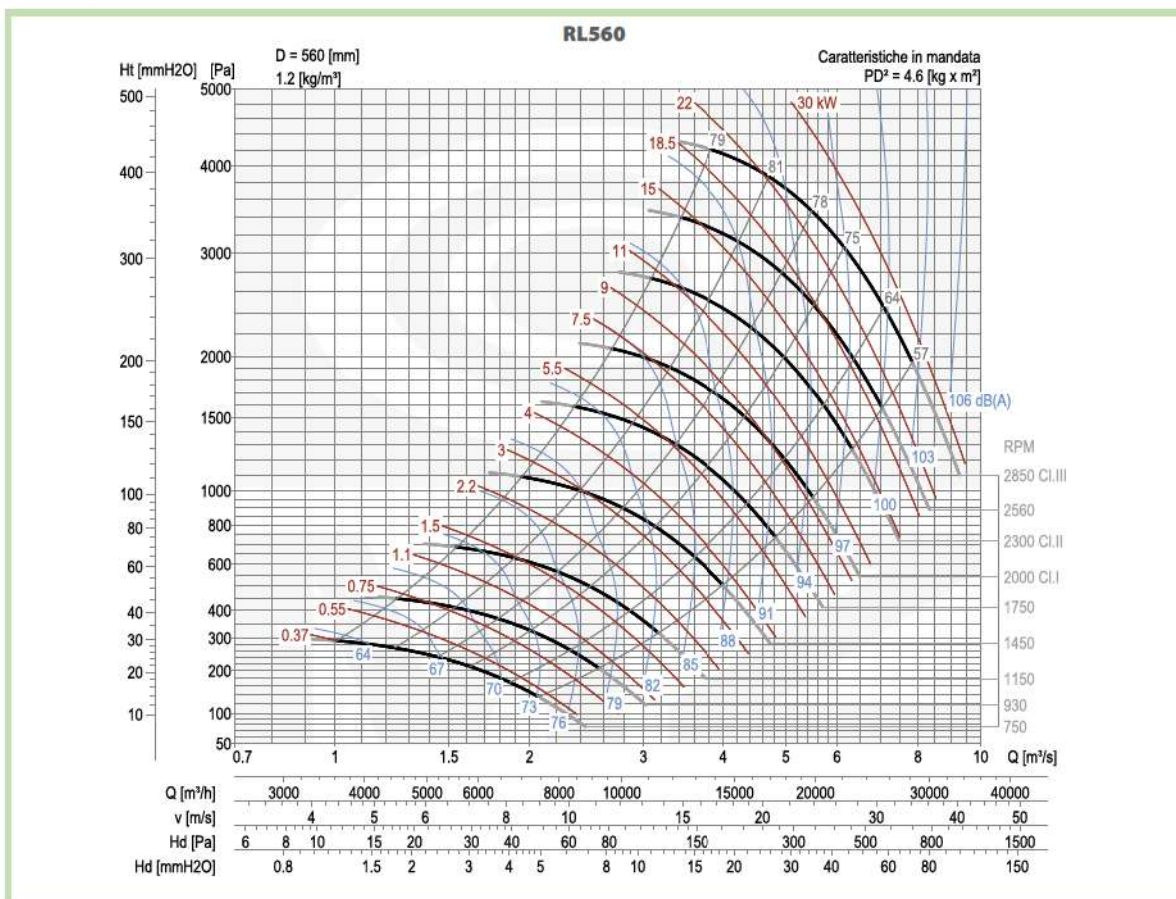
- Le ventilateur est orientable
- The fan is revoluble
- Der Ventilator ist drehbar
- El ventilador es orientable
- Further information and sizes:
- Weitere Infos und Größen:
- Más informaciones y medidas:

Ulteriori informazioni e quote:
 ■ Further information and sizes:
 ■ Weitere Infos und Größen:
 ■ Más informaciones y medidas:

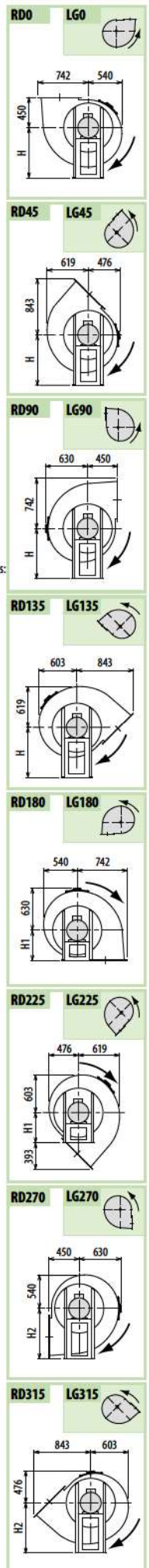
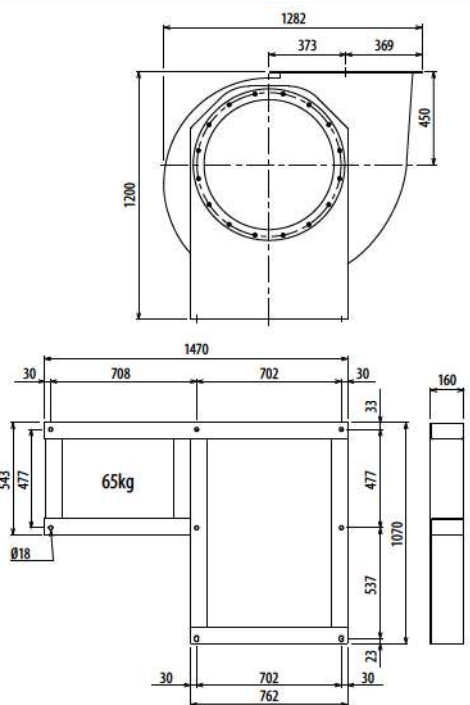
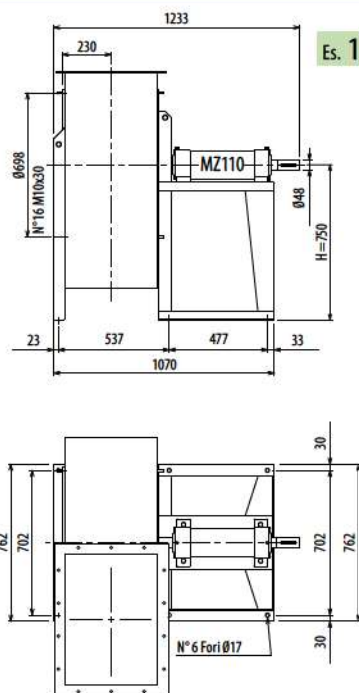
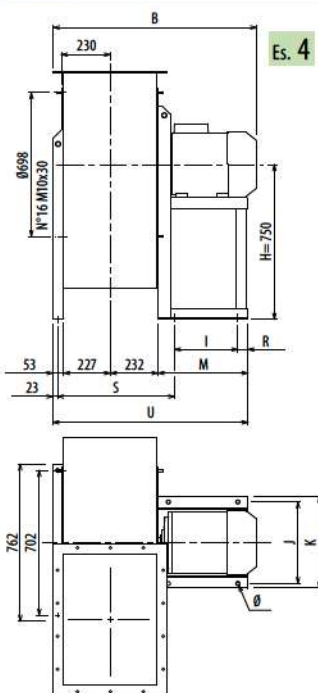
TIPO - Type		PESO Weight	PD ²	B	I	H	H1	H2	J	K	M	R	S	U	Ø
VENTILATORE Fan	MOTORE Motor	Kg	Kgf x m ²												
RL560/4R	100 L4	153	3,7	774	197	670	400	670	289	324	280	54	468	742	12
RL560/4	112 M4	158	4,3	795	197	670	400	670	289	324	280	54	468	742	12
RL560/6R	90 S6	141	3,5	743	133	670	400	670	234	260	247	60	493	709	10
RL560/6	90 L6	145	4,1	743	133	670	400	670	234	260	247	60	493	709	10
RL560/T		196	4,6			670	400	670							



RL



RL

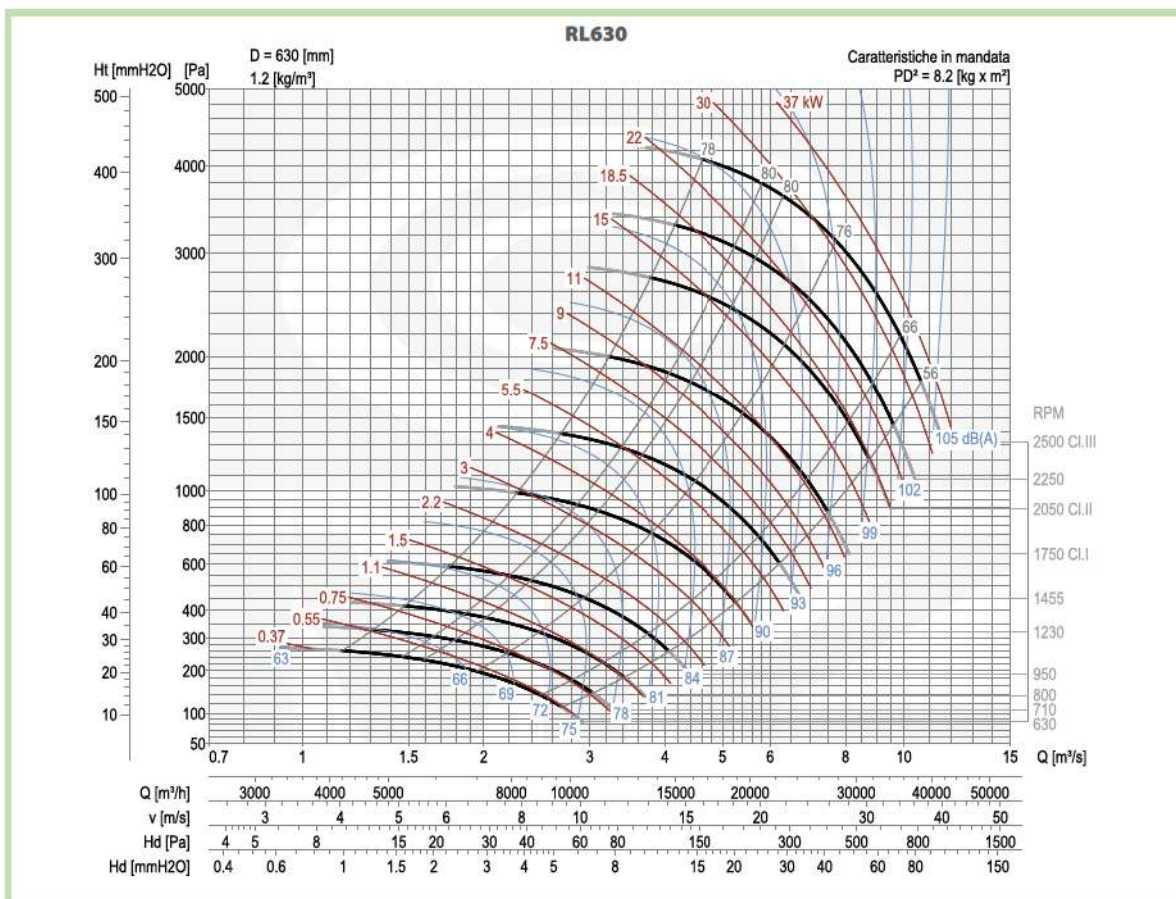
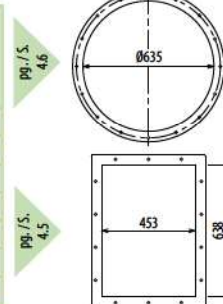


Il ventilatore è orientabile - Peso in tabella comprensivo di motore

- Le ventilateur est orientable
 - The fan is revolvable
 - Der Ventilator ist drehbar
 - El ventilador es orientable
- Le poids dans le tableau inclut le moteur The weight indicated in the table includes motor Das Gewicht im Tafel schließt den Motor ein El peso en la tabla incluye el motor

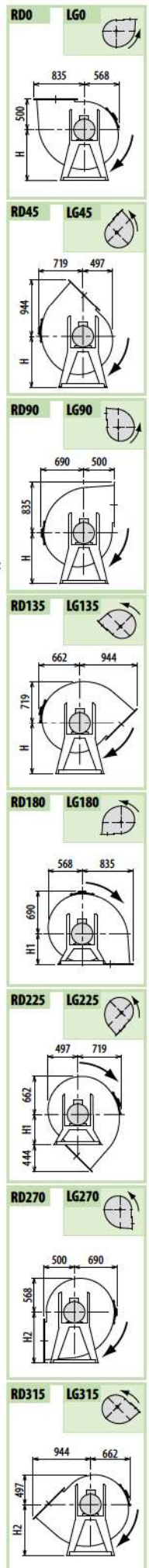
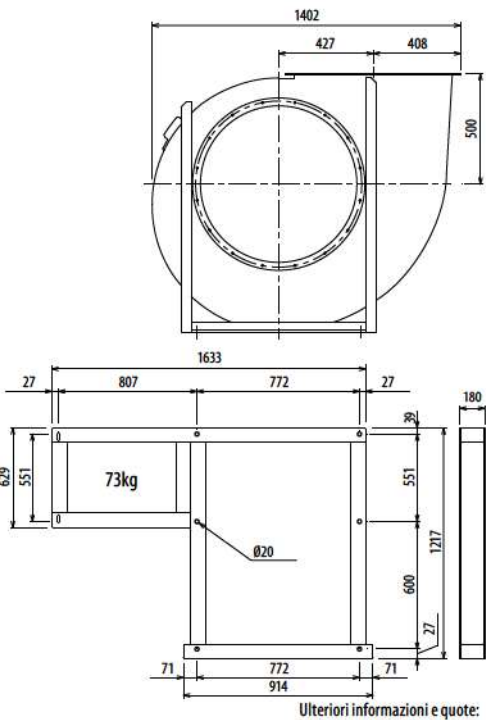
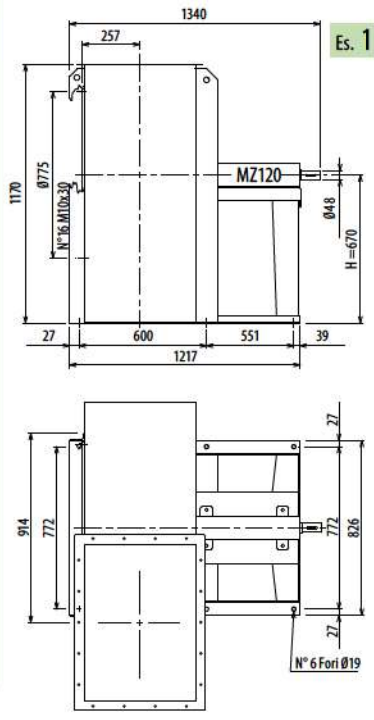
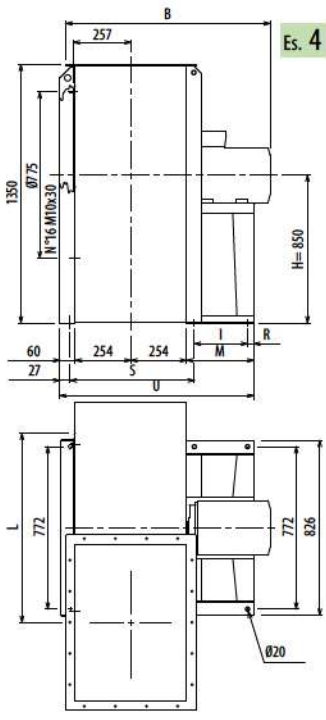
Ulteriori informazioni e quote:
 ■ Ulérieures informations et cotes:
 ■ Further information and sizes:
 ■ Weitere Infos und Größen:
 ■ Más informaciones y medidas:

TIPO - Type		PESO Weight	PD ²													Pg./S. 4,6
VENTILATORE Fan	MOTORE Motor	Kg	Kgf x m ²	B	I	H	H1	H2	J	K	M	R	S	U	Ø	
RL630/4R	132 S4	202	6,2	885	237	750	450	750	337	372	340	64	527	851	12	
RL630/4	132 M4	214	7,5	885	237	750	450	750	337	372	340	64	527	851	12	
RL630/6R	100 L6	173	6	824	197	750	450	750	289	324	280	54	517	791	12	
RL630/6	112 M6	180	7,2	845	197	750	450	750	289	324	280	54	517	791	12	
RL630/T		239	8,1			750	450	750								



DIMENSIONI D'INGOMBRO E PESI/CURVE DI FUNZIONAMENTO

■ DIMENSIONS D'ENCOMBREMENT ET POIDS/COURBES DE FONCTIONNEMENT ■ OVERALL DIMENSIONS AND WEIGHT/WORKING CURVES ■ AUSMAßE UND GEWICHTE/FUNKTIONSKURVEN ■ DIMENSIONES QUE OCUPA Y PESOS/CURVAS DE FUNCIONAMIENTO



Il ventilatore non è orientabile - Peso in tabella comprensivo di motore

- Le ventilateur n'est pas orientable
- The fan is not revolvable
- Der Ventilator ist nicht drehbar
- El ventilador no es orientable
- Le poids dans le tableau inclut le moteur
- The weight indicated in the table includes motor
- Das Gewicht im Tafel schließt den Motor ein
- El peso en la tabla incluye el motor
- Weitere Infos und Größen:
- Más informaciones y medidas:

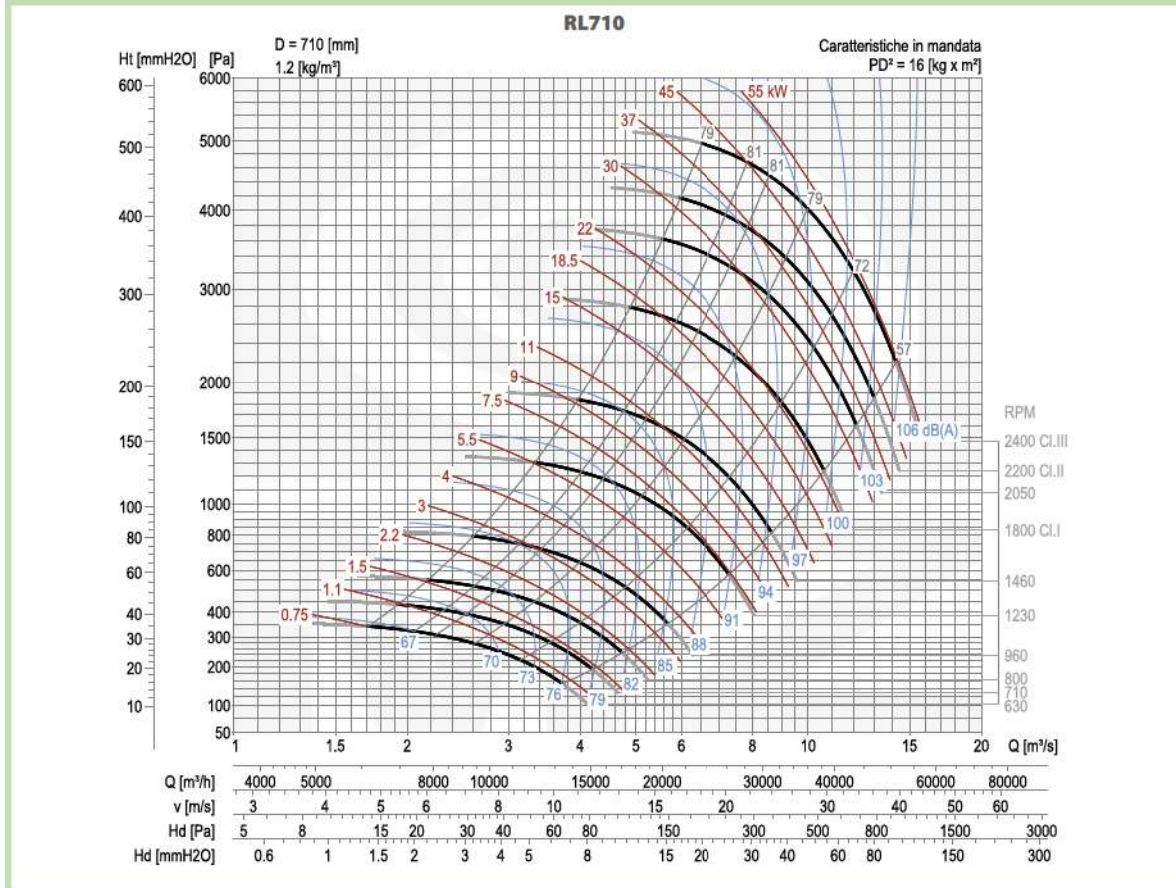
Ulteriori informazioni e quote:
 ■ Ulérieures informations et cotes:
 ■ Further information and sizes:
 ■ Weitere Infos und Größen:
 ■ Más informaciones y medidas:

TIPO - Type		PESO Weight Kg	PD ² Kg x m ²	DIMENSIONI (mm)									
VENTILATORE Fan	MOTORE Motor			B	I	H	H1	H2	L	R	M	S	U
RL710/4R*	160 M4	315	13	1045	316	850	500	850	832	60	439	606	1009
RL710/4*	160 L4	326	15	1045	316	850	500	850	832	60	439	606	1009
RL710/6R*	132 S6	276	13	940	201	850	500	850	832	75	336	606	909
RL710/6*	132 M6	286	15	940	201	850	500	850	832	75	336	606	909
RL710/T		360	16			670	500	850					

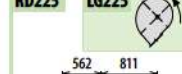
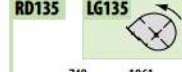
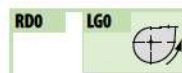
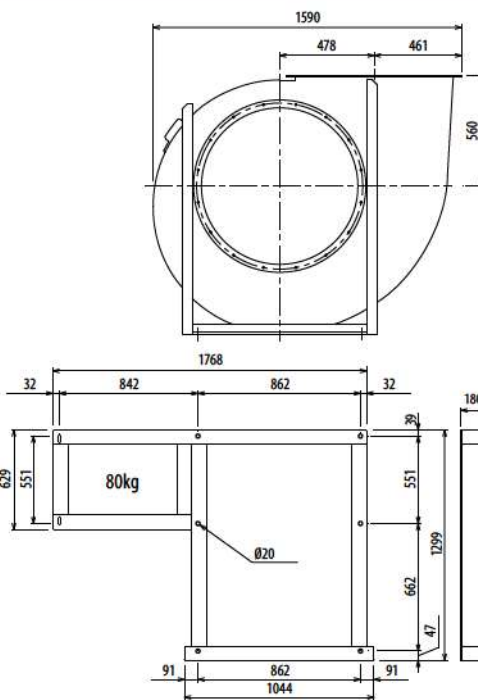
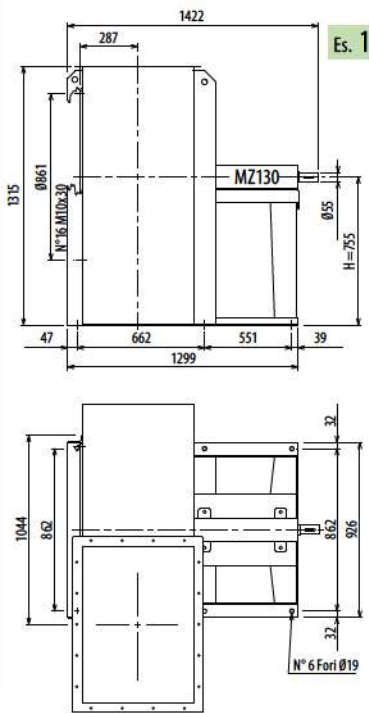
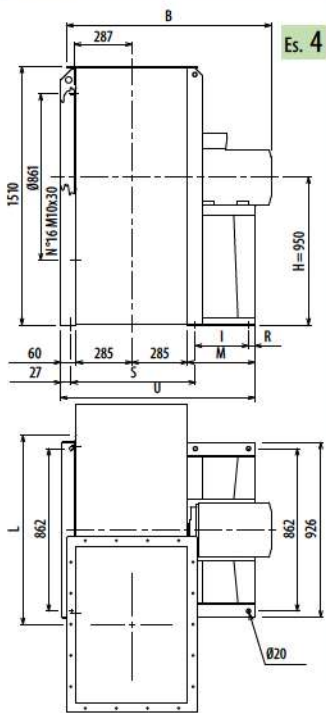
pg. / s. 4,6

pg. / s. 4,5

* Il ventilatore è orientabile ■ * Le ventilateur est orientable ■ * The fan is revolvable ■ * Der Ventilator ist drehbar ■ * El ventilador es orientable



RL



Il ventilatore non è orientabile - Peso in tabella comprensivo di motore

- Le ventilateur n'est pas orientable
- The fan is not revolvable
- Der Ventilator ist nicht drehbar
- El ventilador no es orientable
- Le poids dans le tableau inclut le moteur
- The weight indicated in the table includes motor
- Das Gewicht im Tafel schließt den Motor ein
- El peso en la tabla incluye el motor

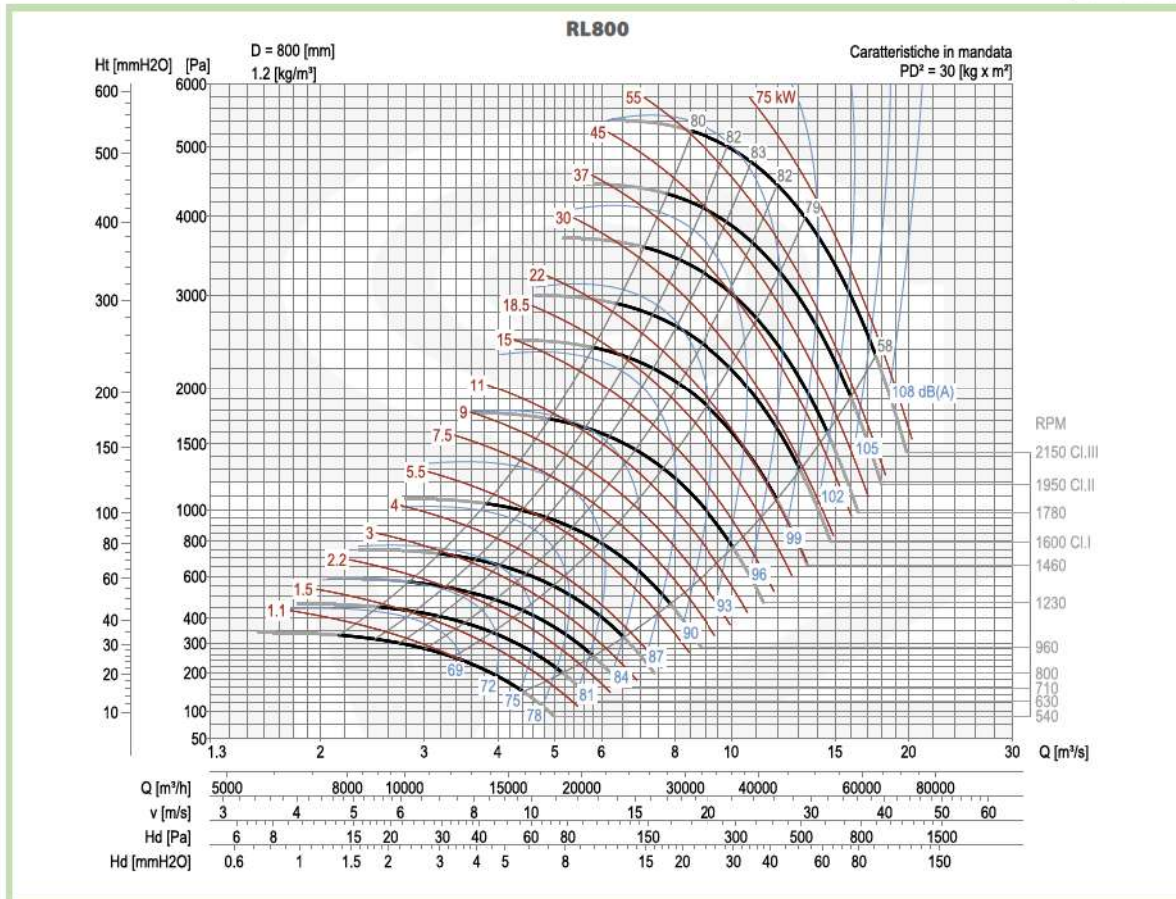
Ulteriori informazioni e quote:
 ■ Ulérieures informations et cotes:
 ■ Further information and sizes:
 ■ Weitere Infos und Größen:
 ■ Más informaciones y medidas:

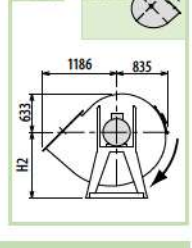
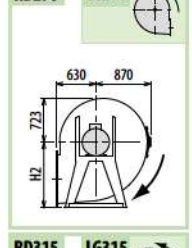
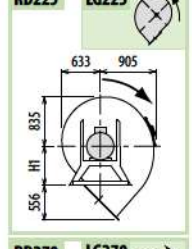
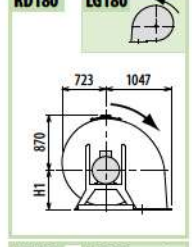
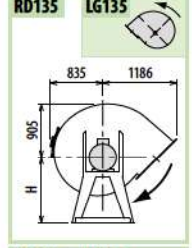
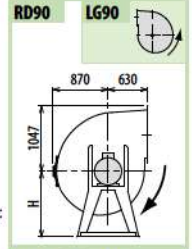
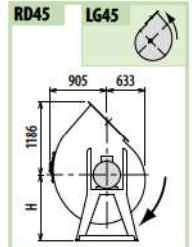
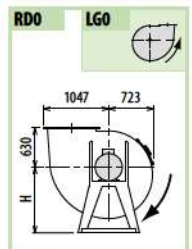
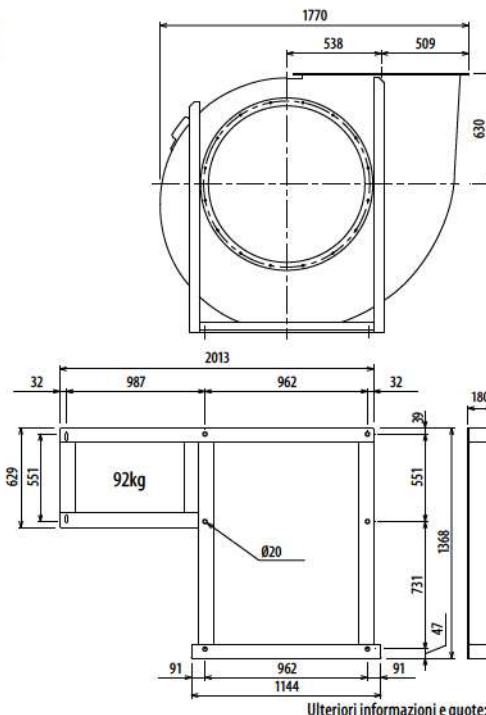
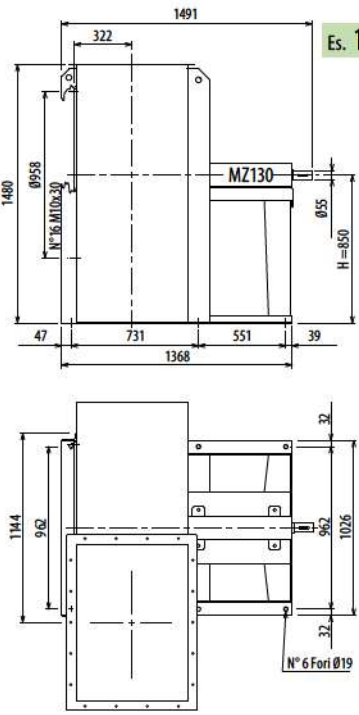
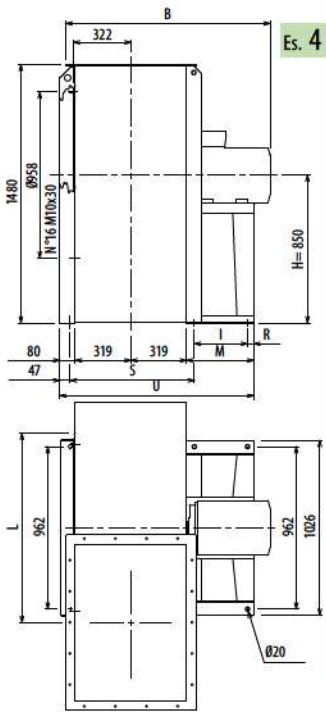
TIPO - Type		PESO Weight Kg	PD ² Kgf x m ²	B	I	H	H1	H2	L	R	M	S	U
VENTILATORE Fan	MOTORE Motor												
RL800/4R*	180 M4	465	25	1188	361	950	560	950	932	39	463	668	1095
RL800/4*	180 L4	484	30	1239	361	950	560	950	932	39	463	668	1095
RL800/6R*	132 M6	367	20	1002	201	950	560	950	932	75	336	668	971
RL800/6*	160 M6	397	25	1107	316	950	560	950	932	60	439	668	1071
RL800/T		442	30			755	560	950					

pg. / s. 4,6

pg. / s. 4,5

- * Il ventilatore è orientabile
- * Le ventilateur est orientable
- * The fan is revolvable
- * Der Ventilator ist drehbar
- * El ventilador es orientable





Il ventilatore non è orientabile - Peso in tabella comprensivo di motore

■ Le ventilateur n'est pas orientable
Le poids dans le tableau inclut le moteur

■ The fan is not revolvable
The weight indicated in the table includes motor

■ Der Ventilator ist nicht drehbar
Das Gewicht im Tafel schließt den Motor ein

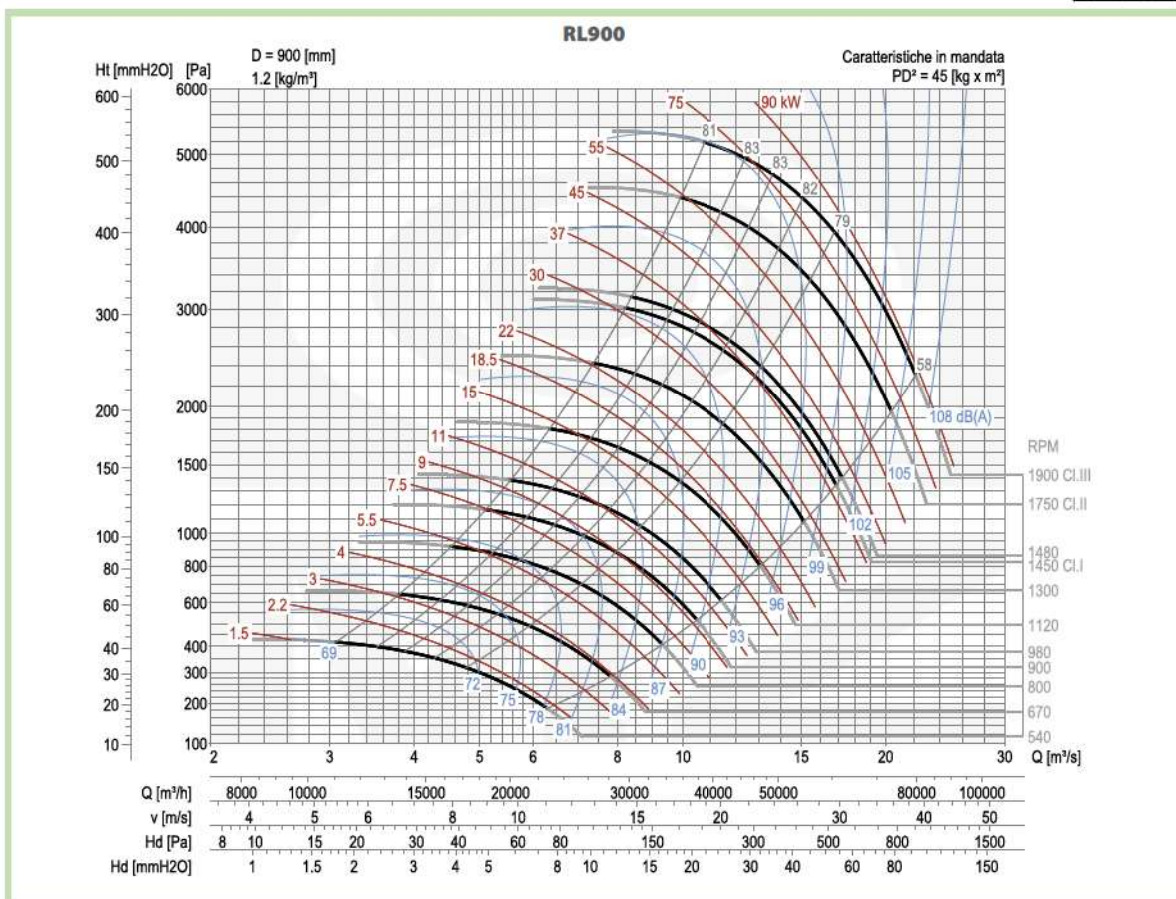
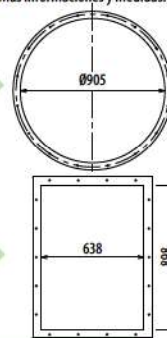
■ El ventilador no es orientable
El peso en la tabla incluye el motor

Ulteriori informazioni e quote:
■ Ulérieures informations et cotes:
■ Further information and sizes:
■ Weitere Infos und Größen:
■ Más informaciones y medidas:

TIPO - Type		PESO Weight Kg	PD ² Kgf x m ²	B	I	H	H1	H2	L	R	M	S	U
VENTILATORE Fan	MOTORE Motor												
RL900/4R	225 S4	840	40	1367	441	850	630	1060	1145	39	540	731	1258
RL900/4	225 M4	847	45	1427	441	850	630	1060	1145	39	540	731	1258
RL900/6R	160 L6	556	35	1196	316	850	630	1060	1145	60	436	731	1154
RL900/6	180 L6	658	40	1328	361	850	630	1060	1145	39	460	731	1178
RL900/T		570	45			850	630	1060					

pg. / s. 4,6

pg. / s. 4,5



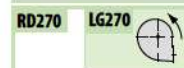
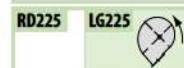
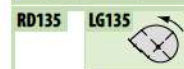
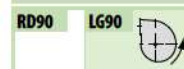
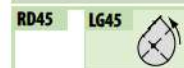
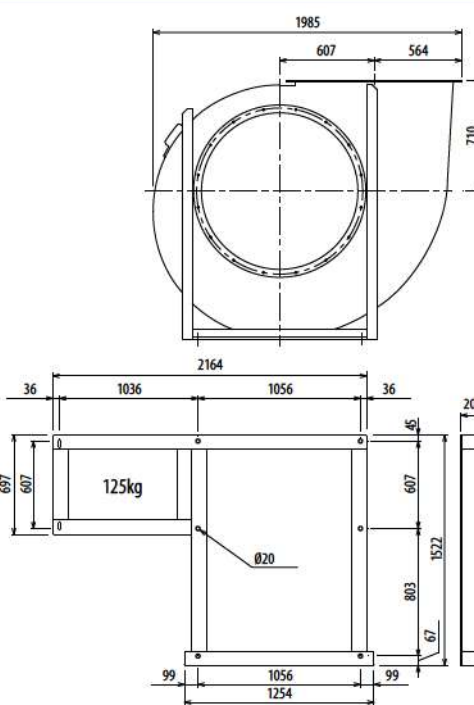
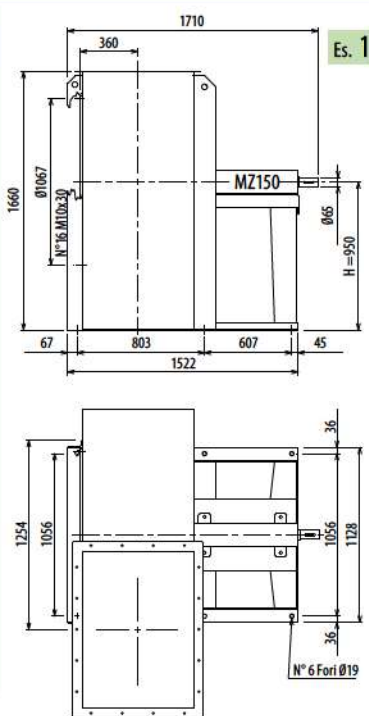
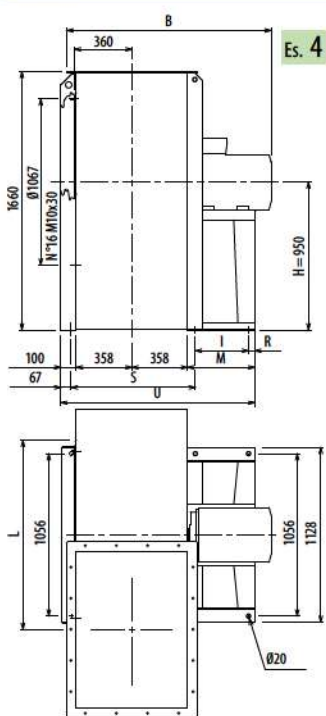


RL1000

DIMENSIONI D'INGOMBRO E PESI/CURVE DI FUNZIONAMENTO

■ DIMENSIONS D'ENCOMBREMENT ET POIDS/COURBES DE FONCTIONNEMENT ■ OVERALL DIMENSIONS AND WEIGHT/WORKING CURVES ■ AUSMAßE UND GEWICHTE/FUNKTIONSKURVEN ■ DIMENSIONES QUE OCUPA Y PESOS/CURVAS DE FUNCIONAMIENTO

RL



Il ventilatore non è orientabile - Peso in tabella comprensivo di motore

■ Le ventilatore n'est pas orientable
Le poids dans le tableau inclut le moteur

■ The fan is not revolvable
The weight indicated in the table includes motor

■ Der Ventilator ist nicht drehbar
Das Gewicht im Tafel schließt den Motor ein

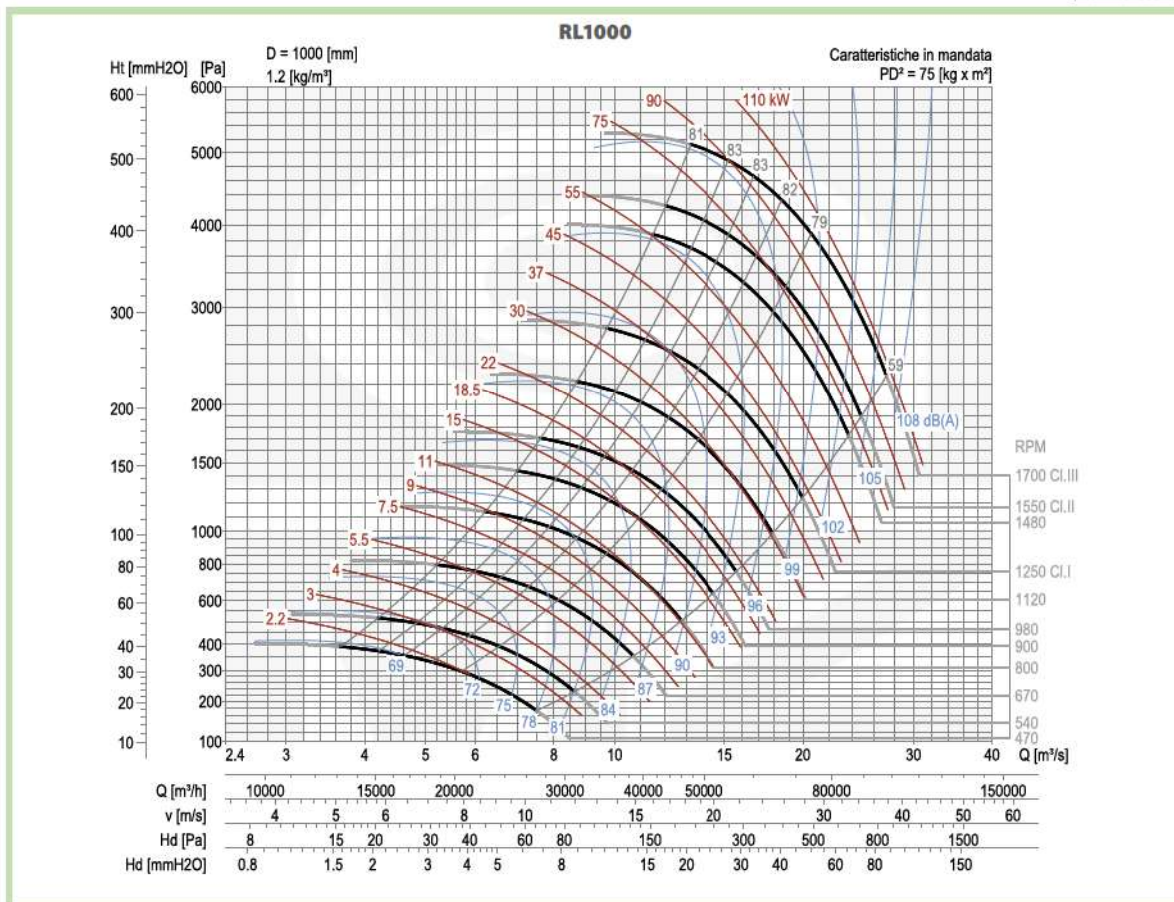
■ El ventilador no es orientable
El peso en la tabla incluye el motor

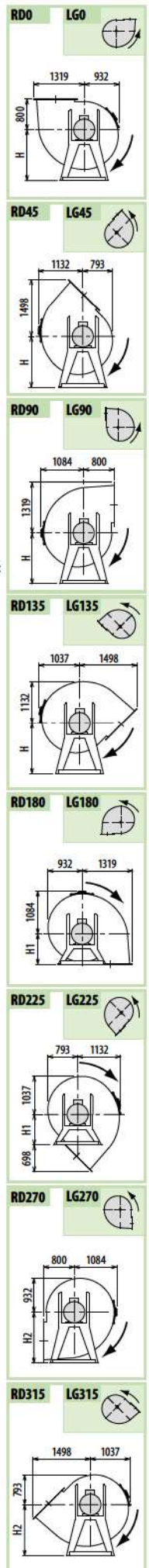
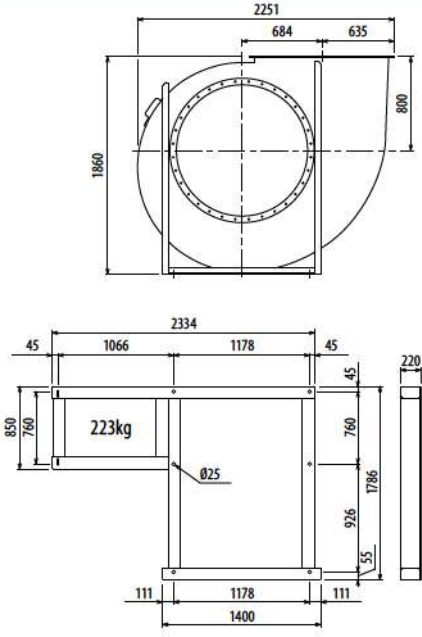
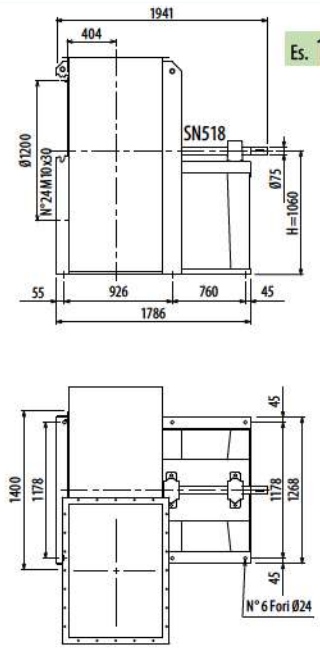
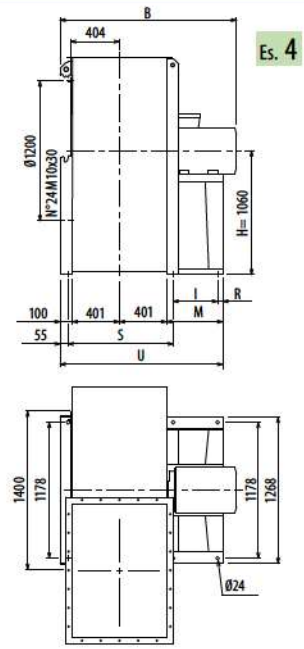
Ulteriori informazioni e quote:
■ Ulérieures informations et cotes:
■ Further information and sizes:
■ Weitere Infos und Größen:
■ Más informaciones y medidas:

TIPO - Type		PESO Weight Kg	PD ² Kg x m ²	DIMENSIONI									
VENTILATORE Fan	MOTORE Motor			B	I	H	H1	H2	L	R	M	S	U
RL1000/4R	250 M4	1105	70	1632	500	950	710	1180	1255	45	600	803	1415
RL1000/4	280 S4	1278	75	1635	590	950	710	1180	1255	45	690	803	1505
RL1000/6R	200 L6	879	65	1482	400	950	710	1180	1255	45	500	803	1315
RL1000/6	200 L6	885	70	1482	400	950	710	1180	1255	45	500	803	1315
RL1000/T		800	75			950	710	1180					

pg. / s. 4,6

pg. / s. 4,5



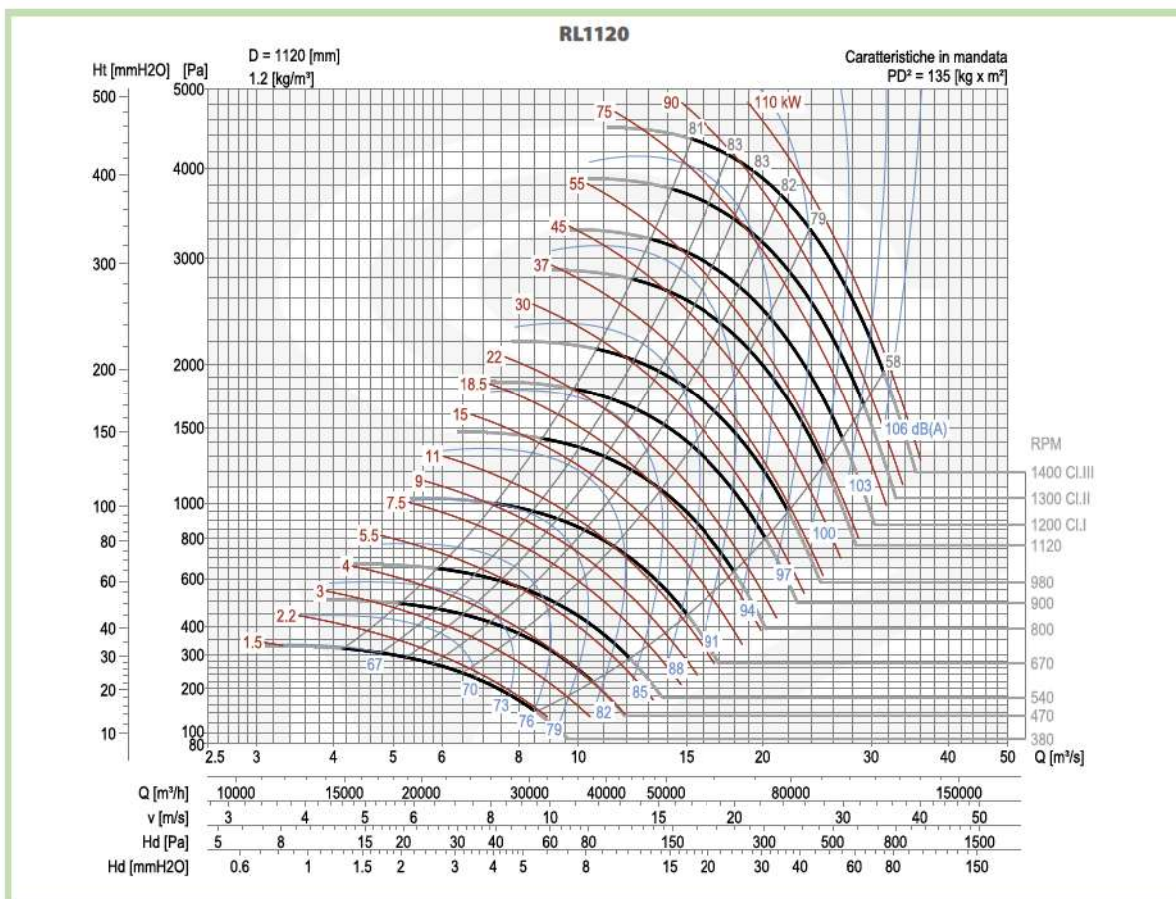
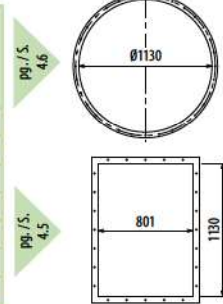


Il ventilatore non è orientabile - Peso in tabella comprensivo di motore

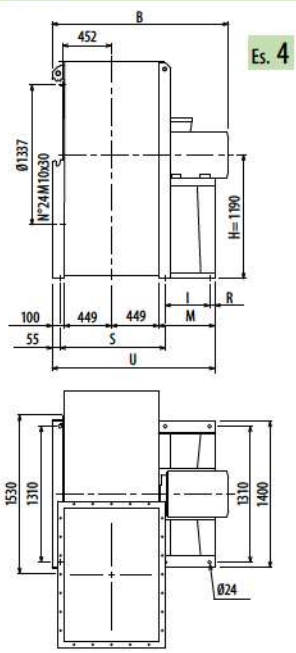
- Le ventilateur n'est pas orientable
- The fan is not revolvable
- Der Ventilator ist nicht drehbar
- El ventilador no es orientable
- Le poids dans le tableau inclut le moteur
- The weight indicated in the table includes motor
- Das Gewicht in Tafel schließt den Motor ein
- El peso en la tabla incluye el motor

Ulteriori informazioni e quote:
 ■ Ulérieures informations et cotes:
 ■ Further information and sizes:
 ■ Weitere Infos und Größen:
 ■ Más informaciones y medidas:

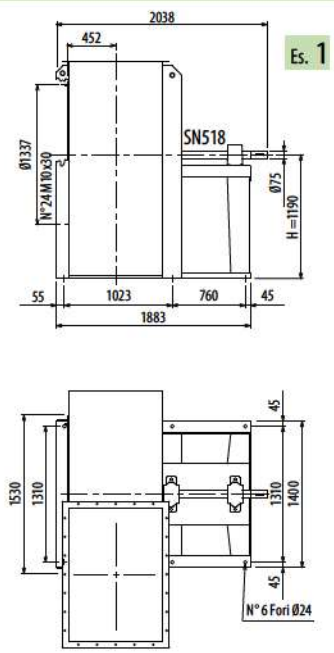
TIPO - Type		PESO Weight	PD ²											
VENTILATORE Fan	MOTORE Motor	Kg	Kgf x m ²	B	I	H	H1	H2	R	S	M	U		
RL1120/6R	225 M6	1153	115	1611	415	1060	800	1320	45	926	540	1441		
RL1120/6	250 M6	1242	130	1719	475	1060	800	1320	45	926	600	1501		
RL1120/T		1065	135			1060	800	1320						



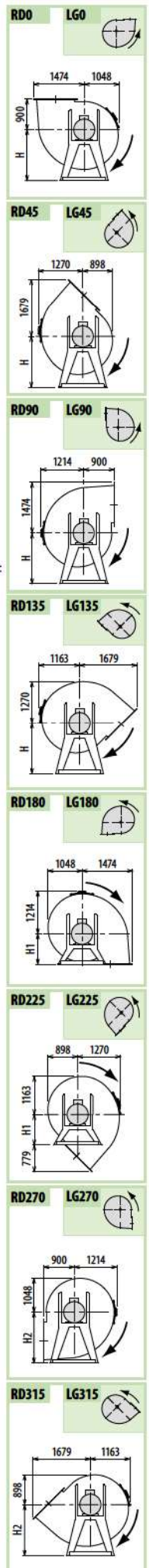
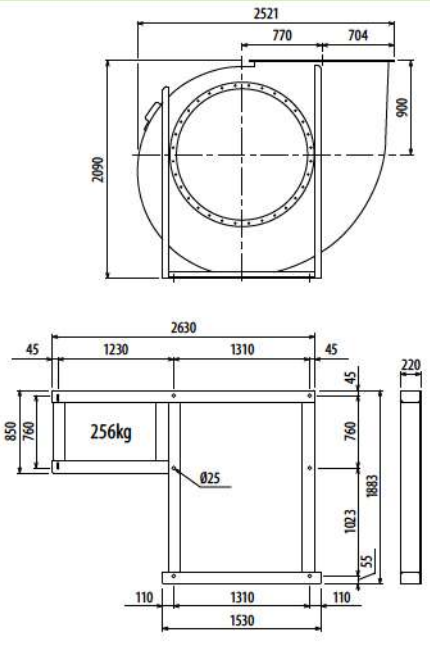
RL



Es. 4



Es. 1

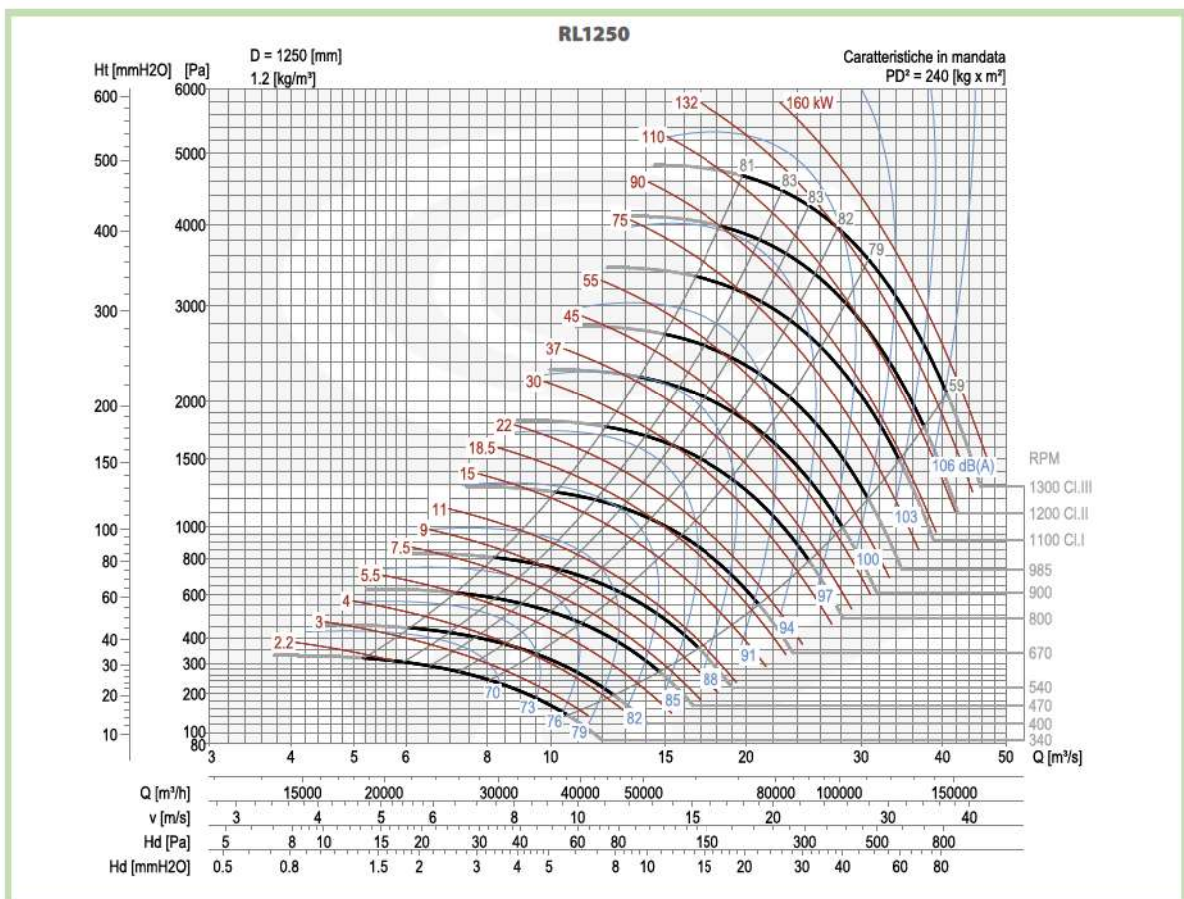
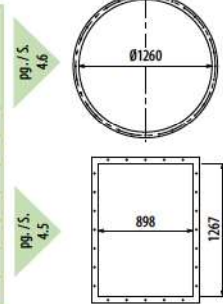


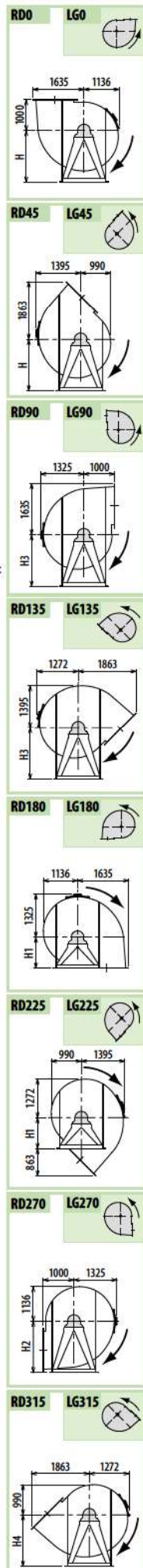
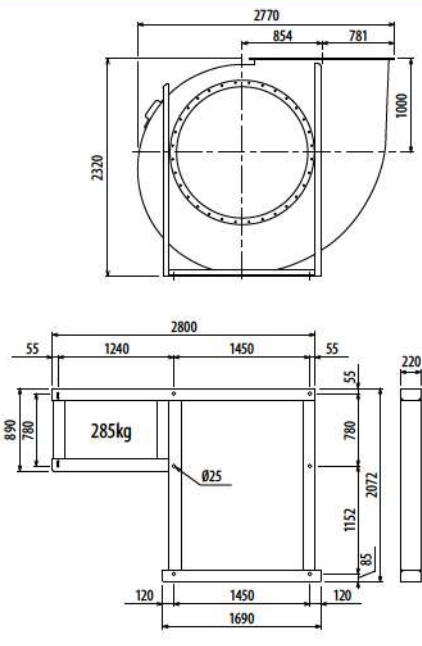
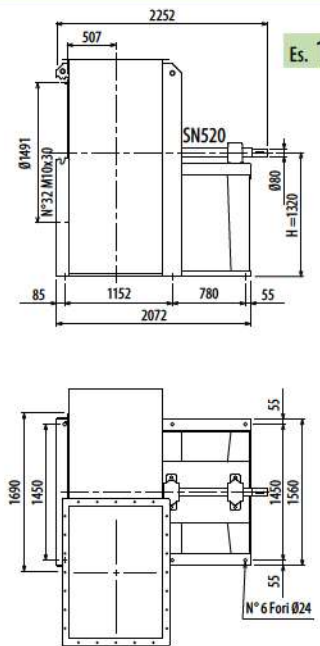
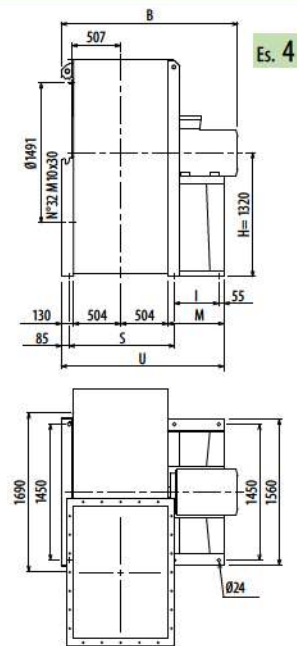
Il ventilatore non è orientabile - Peso in tabella comprensivo di motore

- Le ventilateur n'est pas orientable
- The fan is not revolvable
- Der Ventilator ist nicht drehbar
- El ventilador no es orientable
- Le poids dans le tableau inclut le moteur
- The weight indicated in the table includes motor
- Das Gewicht in Tafel schließt den Motor ein
- El peso en la tabla incluye el motor

Ulteriori informazioni e quote:
 ■ Ulérieures informations et cotes:
 ■ Further information and sizes:
 ■ Weitere Infos und Größen:
 ■ Más informaciones y medidas:

TIPO - Type		PESO Weight	PD ²	B	I	H	H1	H2	R	S	M	U
VENTILATORE Fan	MOTORE Motor											
RL1250/6R	280 M6	1739	210	1818	565	1190	900	1500	45	1023	690	1688
RL1250/6	315 S6	1980	240	2030	675	1190	900	1500	45	1023	800	1798
RL1250/T		1258	240			1190	900	1500				



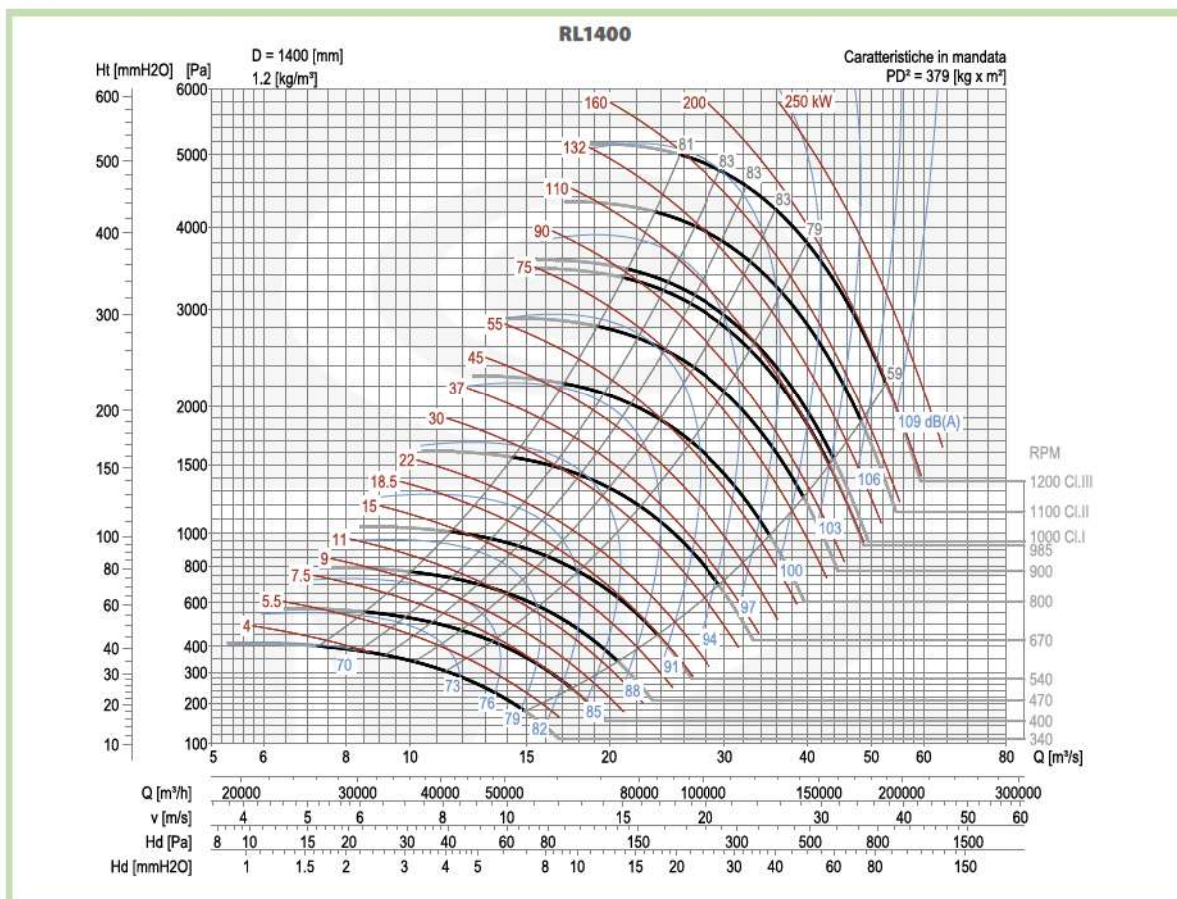
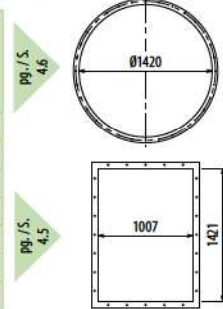


Il ventilatore non è orientabile - Peso in tabella comprensivo di motore

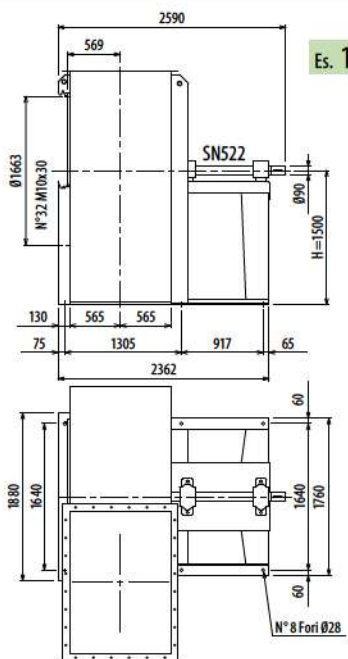
- Le ventilateur n'est pas orientable
- The fan is not revolvable
- Der Ventilator ist nicht drehbar
- El ventilador no es orientable
- Le poids dans le tableau inclut le moteur
- The weight indicated in the table includes motor
- Das Gewicht in Tafel schließt den Motor ein
- El peso en la tabla incluye el motor

Ulteriori informazioni e quote:
 ■ Ulteriori informazioni e cotes:
 ■ Further information and sizes:
 ■ Weitere Infos und Größen:
 ■ Más informaciones y medidas:

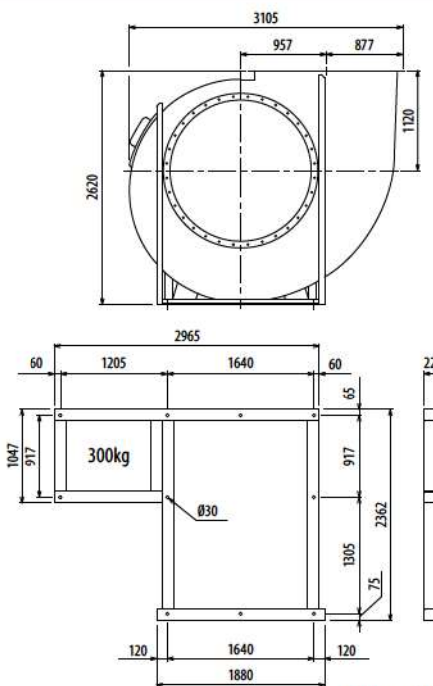
TIPO - Type		PESO Weight	PD ²	B	I	H	H1	H2	H3	H4	M	S	U
VENTILATORE Fan	MOTORE Motor	Kg	Kgf x m ²										
RL1400/6R	315 M6	2630	379	2330	645	1320	1000	1700	1320	1700	800	1152	1937
RL1400/6	315 M6	2651	379	2330	645	1320	1000	1700	1320	1700	800	1152	1937
RL1400/T		1712	379			1320	1000	1700	1120	1500			



RL



Es. 1



Ulteriori informazioni e quote:
 ■ Ulérieures informations et cotes:
 ■ Further information and sizes:
 ■ Weitere Infos und Größen:
 ■ Más informaciones y medidas:

Il ventilatore non è orientabile

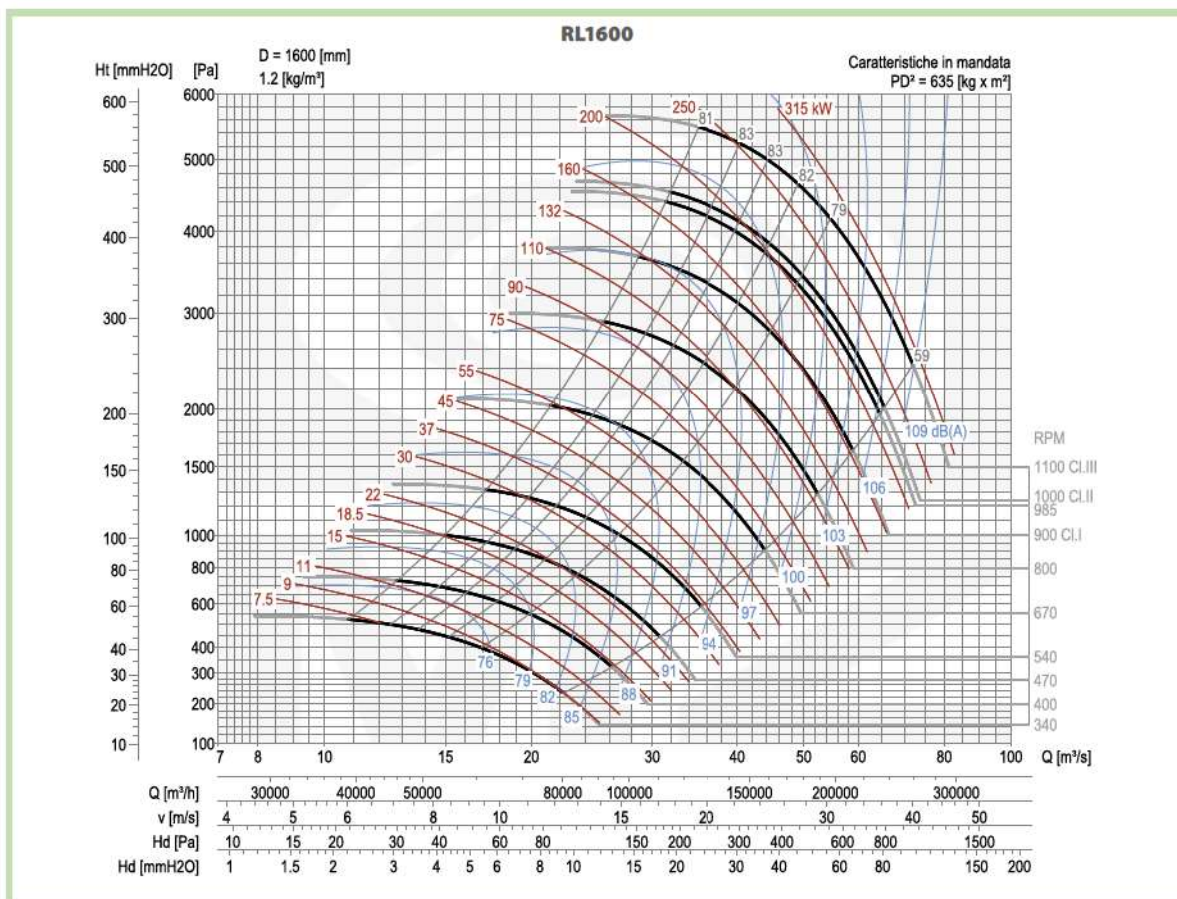
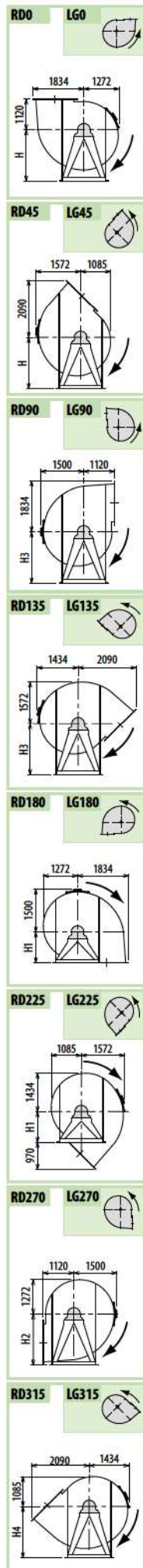
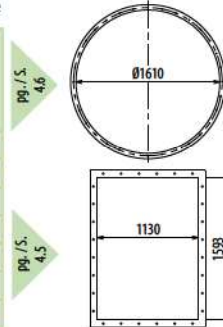
■ Le ventilateur n'est pas orientable

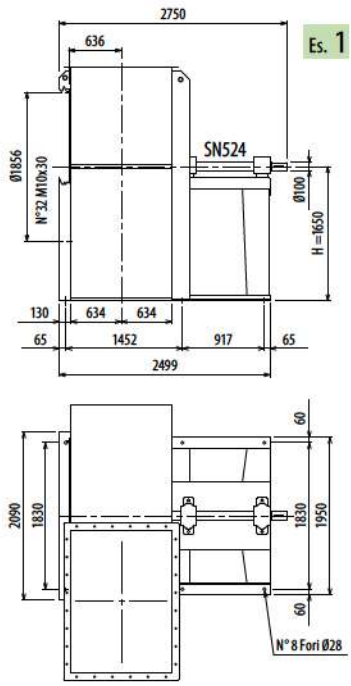
■ The fan is not revolvable

■ Der Ventilator ist nicht drehbar

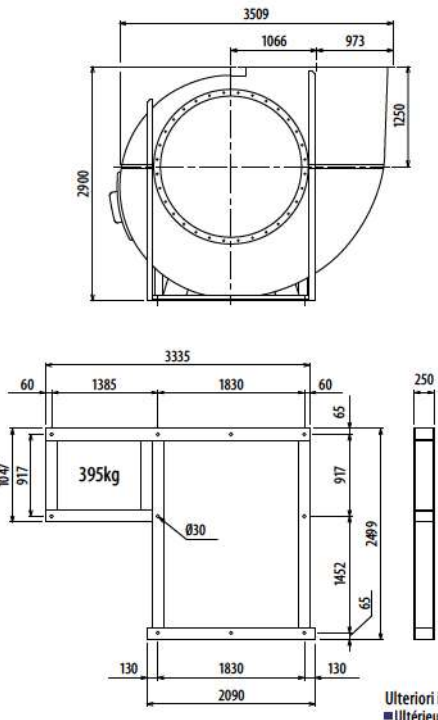
■ El ventilador no es orientable

TIPO - Type		PESO Weight	PD ²								
VENTILATORE Fan	MOTORE Motor	Kg	Kgf x m ²	B	I	H	H1	H2	H3	H4	H5
RL1600/T		2363	635			1500	1120	1900	1250	1600	





Es. 1

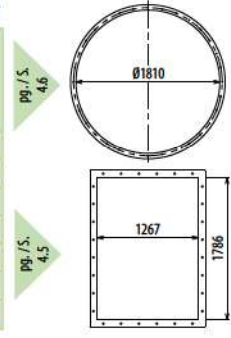


Ulteriori informazioni e quote:
 ■ Ulérieures informations et cotes:
 ■ Further information and sizes:
 ■ Weitere Infos und Größen:
 ■ Más informaciones y medidas:

Il ventilatore non è orientabile

- Le ventilateur n'est pas orientable
- The fan is not revolvable
- Der Ventilator ist nicht drehbar
- El ventilador no es orientable

TIPO - Type		PESO Weight Kg	PD² Kgf x m²	B I H H1 H2 H3 H4 H5 H6											
VENTILATORE Fan	MOTORE Motor			B	I	H	H1	H2	H3	H4	H5	H6			
RL1800/T		2912	1405			1650	1250	2120	1570	1400	1320	1800			



RD0 LG0

RD45 LG45

RD90 LG90

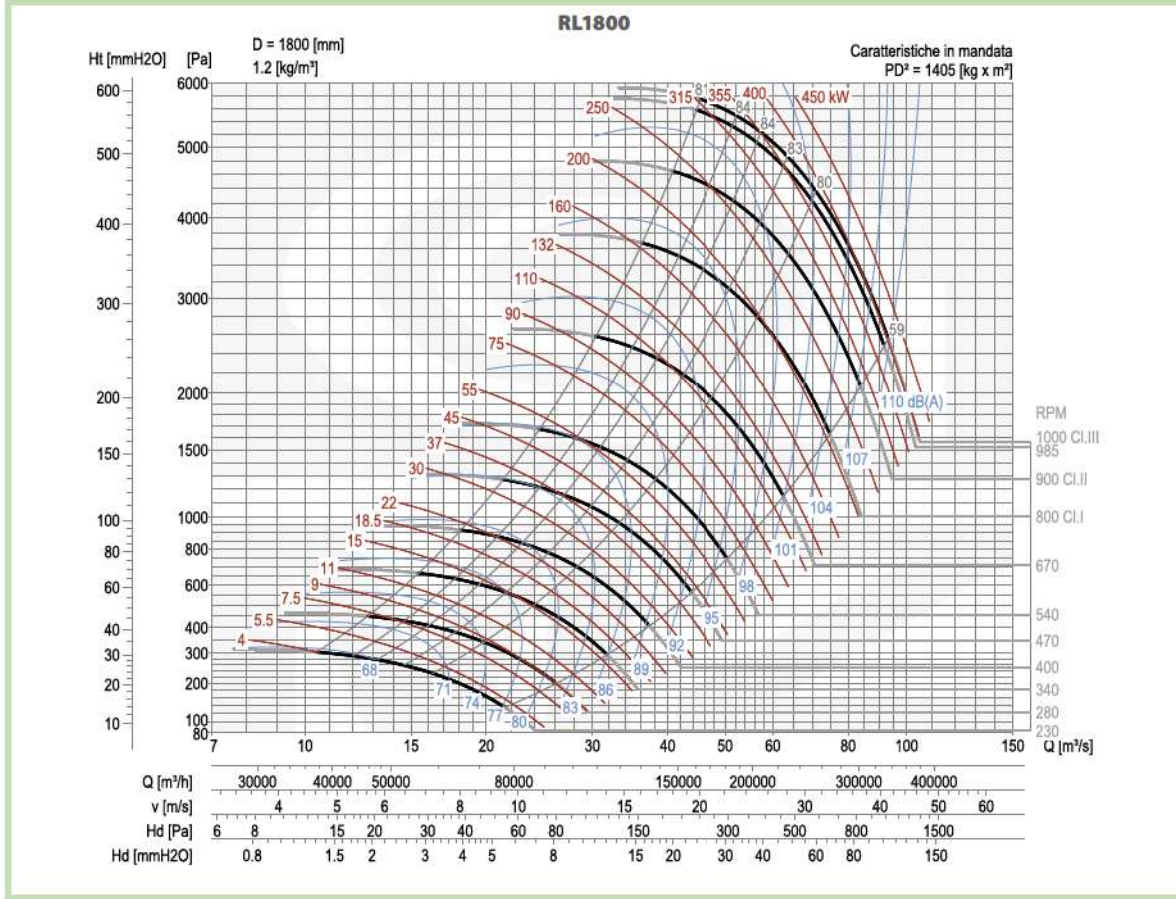
RD135 LG135

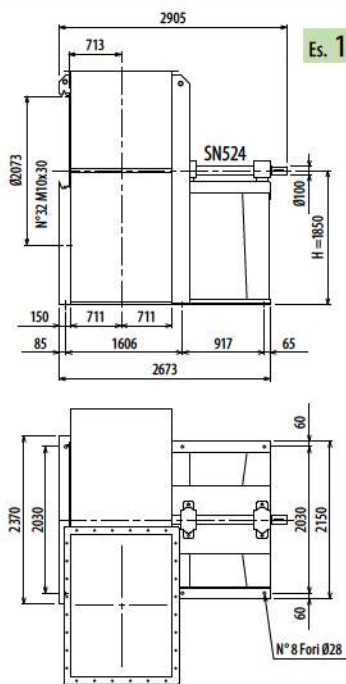
RD180 LG180

RD225 LG225

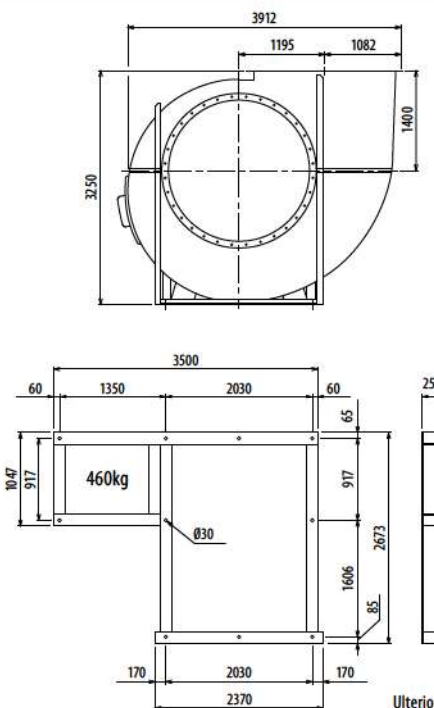
RD270 LG270

RD315 LG315





Es. 1



Ulteriori informazioni e quote:
 ■ Ulérieures informations et cotes:
 ■ Further information and sizes:
 ■ Weitere Infos und Größen:
 ■ Más informaciones y medidas:

Il ventilatore non è orientabile

■ Le ventilateur n'est pas orientable

■ The fan is not revolvable

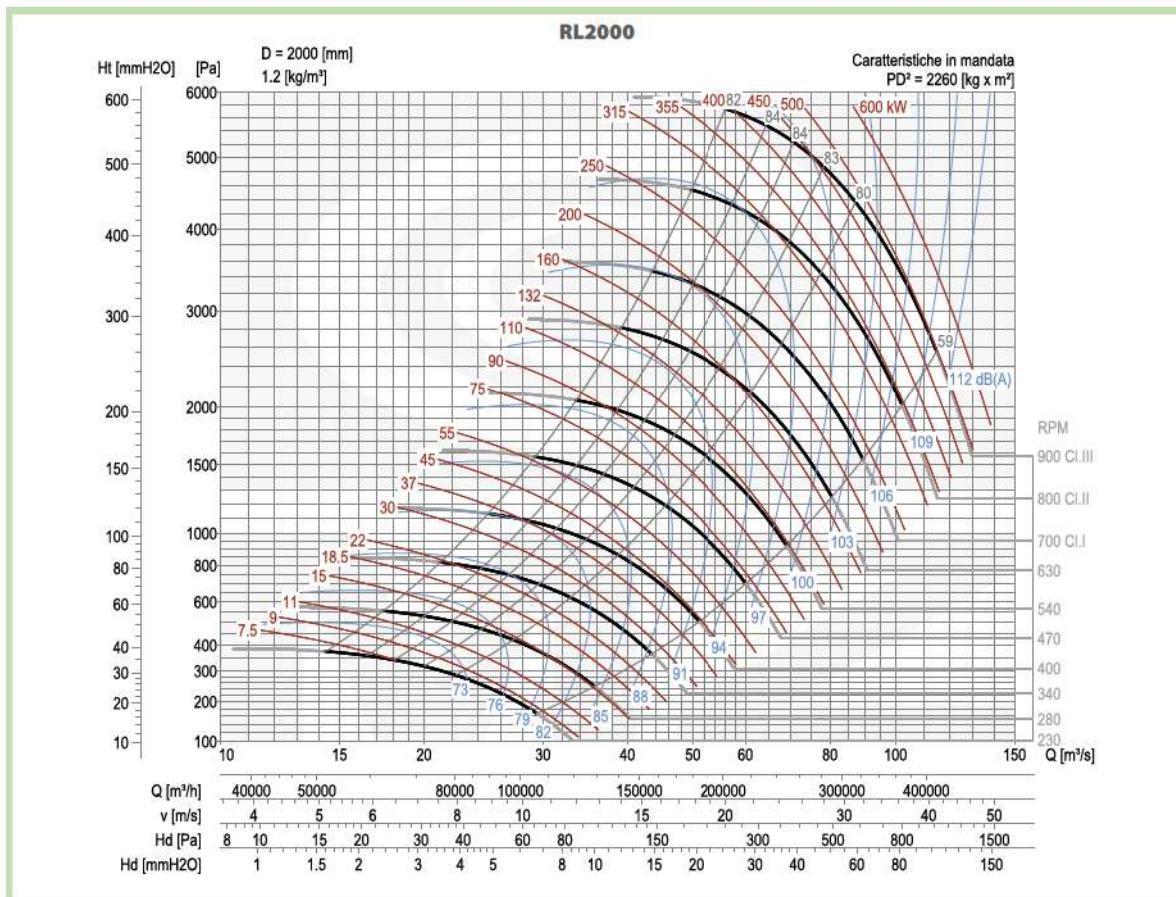
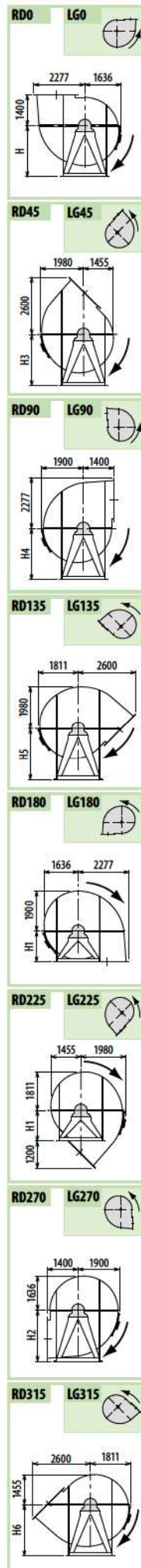
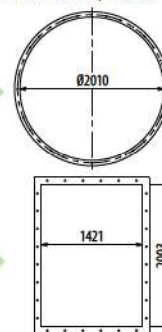
■ Der Ventilator ist nicht drehbar

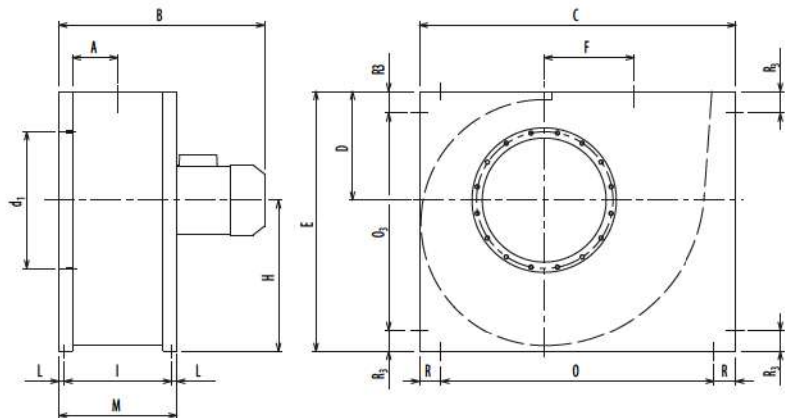
■ El ventilador no es orientable

TIPO - Type		PESO Weight	PD ²											
VENTILATORE Fan	MOTORE Motor	Kg	Kgf x m ²	B	I	H	H1	H2	H3	H4	H5	H6		
RL2000/T		3413	2260			1850	1400	2360	1750	1600	1450	2000		

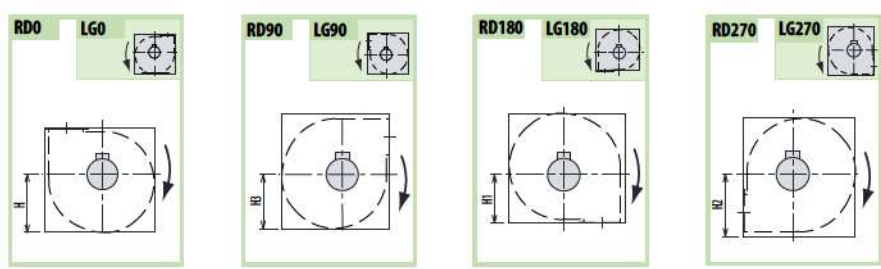
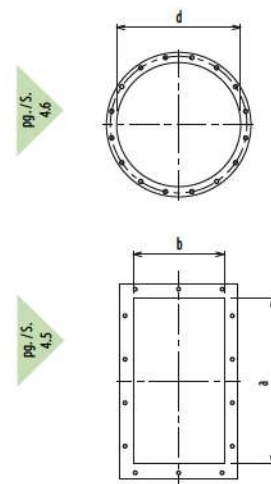
pg. / s. 4,6

pg. / s. 4,5





Ulteriori informazioni e quote:
■ Ulérieures informations et cotes:
■ Further information and sizes:
■ Weitere Infos und Größen:
■ Más informaciones y medidas:



TIPO - Type	PESO Weight	PD²																						
			VENTILATORE Fan	MOTORE Motor	Kg	Kgf x m²	A	B	C	D	E	F	H	H1	H2	H3	I	L	M	O	O ₃	R	R ₃	a
RLQ250	71 B2	29	0.11	94	435	540	195	460	149	265	195	315	225	222	17	256	460	380	40	40	258	185	255	292
	80 B2	35	0.20	105	450	630	200	500	172	300	200	375	255	247	19	285	550	420	40	40	288	205	285	332
RLQ310	90 L2	53	0.33	117	540	680	225	550	196	325	225	400	280	271	19	309	580	450	50	50	322	229	320	366
	63 B4	41	0.33		455																			
RLQ350	100 L2	61	0.55	130	635	750	255	610	216	355	255	450	300	296	20	336	650	510	50	50	361	256	360	405
	71 B4	45	0.55		500																			
RLQ400	112 M2	87	0.82	147	670	830	285	685	245	400	285	500	330	328	20	368	730	600	50	43	404	288	405	448
	132 S2	97	1.10		730																			
RLQ450	80 A4	67	1.00	163	560	930	320	770	275	450	320	560	370	362	20	402	830	685	50	43	453	322	455	497
	132 S2	113	1.2		765																			
	160 M2	147	1.9		900																			
	80 B4	83	1.0		595																			
	90 S4	86	1.8		635																			
RLQ500	160 M2	174	2.4	183	940	1040	360	860	303	500	360	630	410	401	20	441	880	695	80	83	507	361	505	551
	160 L2	186	2.7		940																			
	90 L4	116	2.3		675																			
	100 L4	122	2.6		740																			
	80 A6	110	2.2		635																			
	80 B6	110	2.5		635																			
RLQ560	100 L4	153	3.7	205	800	1170	400	960	332	560	400	710	460	464	20	504	1010	800	80	80	569	404	565	629
	112 M4	161	4.3		800																			
	90 S6	144	3.5		730																			
	90 L6	147	4.1		730																			
RLQ630	132 S4	206	6.2	230	910	1320	450	1080	373	630	450	800	520	513	20	553	1160	920	80	80	638	453	635	698
	132 M4	214	7.5		910																			
	100 L6	188	6		845																			
	112 M6	196	7.2		845																			
RLQ710	160 M4	341	13	257	1105	1425	500	1175	427	675	500	850	575	567	20	607	1225	975	100	100	715	507	715	775
	160 L4	353	15		1105																			
	132 S6	307	13		970																			
	132 M6	315	15		970																			
RLQ800	180 M4	525	25	287	1190	1640	560	1350	478	790	560	950	690	639	25	689	1440	1150	100	100	801	569	805	861
	180 L4	540	30		1050																			
	132 M6	431	20		1265																			
	160 M6	457	25		1190																			

RLQ