

Mod.
RH



$Q = 1800 \div 288000 \text{ m}^3/\text{h}$

$Q = 0.5 \div 80 \text{ m}^3/\text{s}$

$p_t = 60 \div 530 \text{ mmH}_2\text{O}$

$p_t = 600 \div 5200 \text{ Pa}$



RH
Campo di lavoro

Portate medie-alte. Pressioni medie.

Tipo di pala

Curva, rovescia (negativa), vedi pag. 2.2.

Applicazioni

Per aspirazione e trasporto di aria pulita o polverosa.

Esecuzioni costruttive standard

Es.1-Es.4-Es.5-Es.8-Es.9-Es.12, vedi pag. 2.5 - 2.6.

Temperature del fluido standard

-10÷+60°C. Per altre temperature vedi da pag. 1.12 a pag. 1.15.

Tipo di costruzione

Ventilatore in lamiera di Fe360, girante in Fe360 equilibrata staticamente e dinamicamente.

Per altri materiali vedi da pag. 1.12 a pag. 1.15.

Dati di funzionamento

Condizioni dell'aria all'aspirazione T=20°C, 0m.s.l.m. e ρ=1.205 kg/m³.

Rumorosità

 Espresa in potenza sonora L_{wA} [dB(A)] rilevata in campo libero con ventilatore canalizzato, vedi da pag. 1.43 a pag. 1.49.

Orientamenti

N°8 RD (rotazione oraria vista lato trasmissione) e N°8 LG.

Ventilatore in versione imbullonata orientabile per le taglie 400-630, orientamento fisso per le taglie 710-2000. Vedi pag. 2.7.

Costruzioni speciali

Vedi da pag. 2.20 a pag. 2.34.

Classi giranti

La seguente tabella fa riferimento a condizioni di lavoro standard.

In condizioni di esercizio gravose si consiglia di contattare il servizio clienti di MZ Aspiratori per conoscere la tipologia di girante più idonea.

GRANDEZZA VENTILATORE • Grandeur • Size • Größe • Tamaño	RPM MASSIMO • Maxi tours/min. • Max rpm • Max. U/min • R.p.m. máx.			
	CLASSE I	CLASSE II	CLASSE III	CLASSE IV
RH400	3450	3900	4500	
RH450/R	3150	3600	4250	
RH450	3050	3500	4000	
RH500/R	2900	3300	3850	
RH500	2750	3150	3700	
RH560/R	2550	2900	3550	
RH560	2450	2800	3400	
RH630/R	2300	2600	3200	
RH630	2200	2500	3000	
RH710/R	2350	2800	3100	3550
RH710	2200	2650	2960	3350
RH800/R	2050	2500	2750	3150
RH800	1950	2350	2600	2960
RH900/R	1800	2200	2400	2750
RH900	1750	2050	2250	2550
RH1000/R	1600	1950	2100	
RH1000	1550	1850	2000	
RH1120/R	1700	1850	2000	
RH1120	1600	1750	1900	
RH1250/R	1500	1650	1800	
RH1250	1400	1550	1700	
RH1400/R	1300	1450	1600	
RH1400	1200	1350	1500	
RH1600	1000	1150	1300	
RH1800	850	1000	1150	
RH2000	750	900	1050	

VALORI VALIDI FINO A 60°C

 • Valeurs valables jusqu'à 60°C • Values valid up to 60°C
 • Werte bis 60°C gültig • Valores válidos hasta 60°C

FRA	60°C	E	100°C	DECLASSARE VELOCITÀ	4%
• entre	100°C	• et	150°C	• déclasser vitesse	10%
• between	200°C	• and	200°C	• degrade speed	16%
• zwischen	250°C	• und	250°C	• Geschwindigkeit herabsetzen	23%
• entre	300°C	• y	300°C	• rebajar velocidad	30%
	350°C		350°C		37%
	400°C		400°C		45%
	450°C		450°C		54%
	500°C		500°C		64%

■ Domaine de travail

Débits moyens-élevés. Moyennes pressions.

Type d'ailette

Courbée, inversée (négative), voir page 2.2.

Applications

Pour aspiration et transport d'air propre ou poussiéreux.

Configurations de constructions standard

Ex.1- Ex.4- Ex.5- Ex.8- Ex.9- Ex.12, voir pages 2.5 - 2.6.

Températures du fluide standard

-10÷+60°C. Pour d'autres températures voir pages 1.12-1.15.

Type de fabrication

Ventilateur en tôle de Fe360, turbine en Fe360 équilibrée statiquement et dynamiquement. Pour d'autres matériaux, voir pages 1.12-1.15.

Données de fonctionnement

Conditions de l'air à l'aspiration T=20°C, 0 m asl et ρ=1.205 kg/m³.

Niveau sonore

 Exprimé en puissance sonore L_{wA} [dB(A)], relevé à l'air libre avec un ventilateur canalisé, voir pages 1.43 - 1.49.

Orientations

8 RD (rotation dans le sens des aiguilles d'une montre côté transmission) et 8 LG. Ventilateur en version boulonnée orientable pour les tailles 400-630, orientation fixe pour les tailles 710-2000. Voir page 2.7.

Fabrications spéciales

Voir pages 2.20-2.34.

Classes de turbines

Le tableau ci-dessus fait référence aux conditions de travail normales, en conditions de travail pénibles, on préconise de contacter le service clientèle de MZ Aspiratori pour connaître le type de turbine le plus adapté.

■ Field of operation

Medium-high flow rates. Average pressures.

Blade type

Curve, backward (negative), see pg. 2.2.

Applications

For the inlet and transport of clean or dusty air.

Standard constructional arrangements

Arr.1-Arr.4-Arr.5-Arr.8-Arr.9-Arr.12, see pgs. 2.5 - 2.6.

Standard fluid temperatures

-10÷+60°C. For other temperatures see pgs. 1.12 to 1.15.

Type of construction

Fan in Fe360 plate, impeller in Fe360 statically and dynamically balanced. For other materials see pgs. 1.12 to 1.15.

Operating specifications

Condition of inlet air T=20°C, 0 m above sea level and ρ=1.205 kg/m³.

Noise level

 Expressed as sound power L_{wA} [dB(A)] measured in free field with ducted fan, see pgs. 1.43 to 1.49.

Orientations

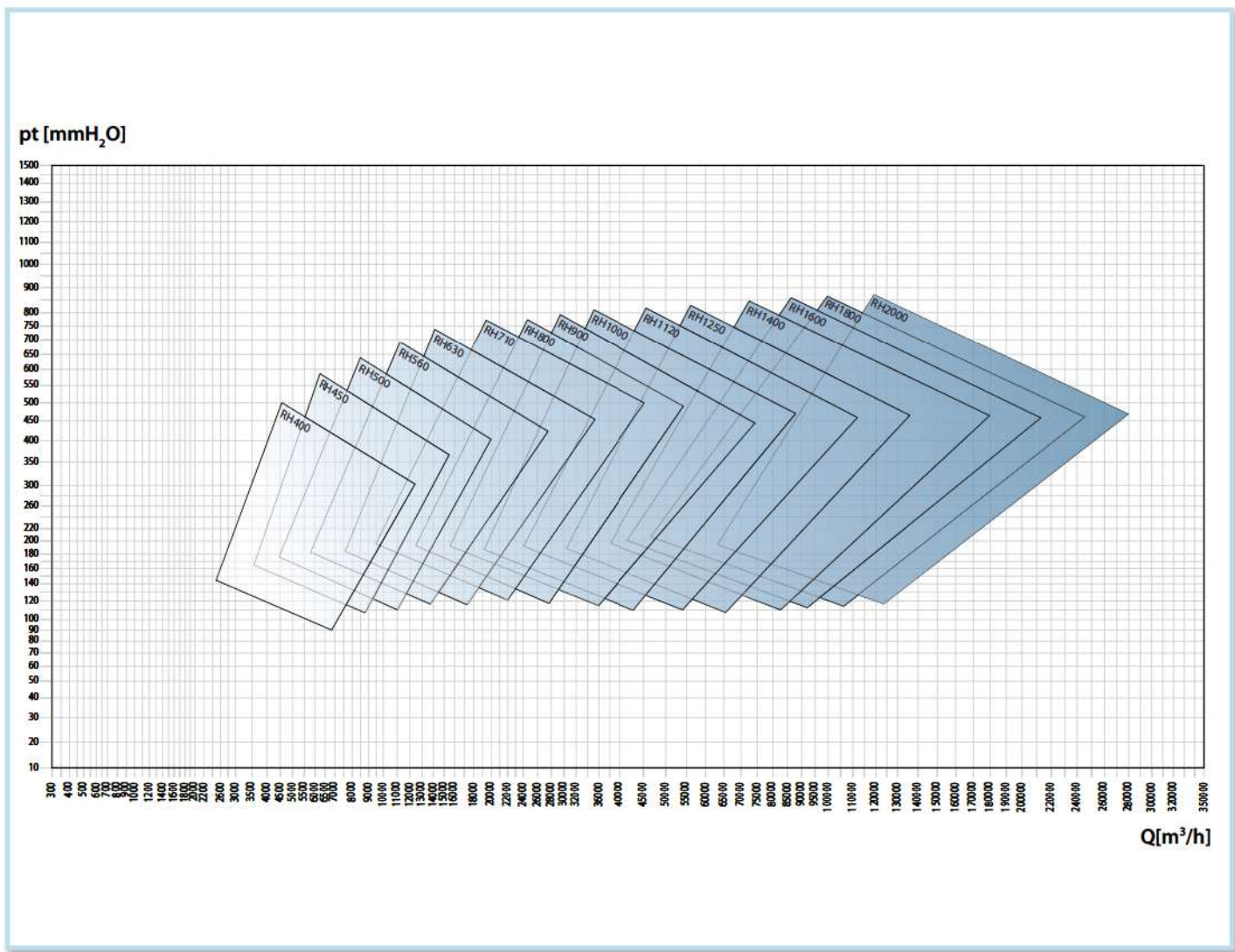
No.8 RD (clockwise viewed from transmission side) and No.8 LG. Fan in bolted orientable version for sizes 400-630, fixed orientation for sizes 710-2000. See pg. 2.7.

Special applications

See pgs. 2.20 to 2.34.

Impeller classes

The above table refers to standard operating conditions, in heavy-duty service conditions it is advisable to contact the MZ Aspiratori Customer Service to establish the most suitable type of impeller.



■ **Arbeitsbereich**

Mittlere - grosse Fördermengen. Mittlere Drücke.

Schaufelform

Kurve, rückwärts gekrümmt (negativ), siehe Seite 2.2.

Anwendungen

Zur Absaugung und zum Transport von sauberer und staubhaltiger Luft.

Konstruktive Standardausführungen

Ausf. 1-Ausf. 4-Ausf. 5-Ausf. 8-Ausf. 9-Ausf. 12, siehe Seiten 2.5 - 2.6.

Standardtemperatur des Mediums

-10 ÷ +60°C. Für andere Temperaturen siehe Seiten 1.12 bis 1.15.

Konstruktionsart

Ventilator aus Blech Fe360, Laufrad aus Fe360, statisch und dynamisch ausgewuchtet. Für andere Materialien siehe Seiten 1.12 bis 1.15.

Betriebsdaten

Physikalischer Zustand der Ansaugluft T=20°C, 0 m ü. M. und ρ=1.205 kg/m³.

Geräuschpegel

angegeben als Schalleistungspegel L_{wA} [dB(A)] mit Messung im Freifeld und an Rohren angeschlossenem Ventilatore, siehe Seiten 1.43 bis 1.49.

Ausrichtung

8 Modelle RD (Drehrichtung im Uhrzeigersinn, von Antriebsseite aus gesehen) und 8 Modelle LG. Angeschraubter, in der Ausrichtung veränderbarer Ventilator in den Grössen 400 - 630, mit Vorderstütze und damit nicht veränderbar ab Grösse 710 mit Riementrieb, immer ausrichtbar bei allen direkt angetriebenen Ventilatoren ohne Vorderstütze, siehe Seite 2.7.

Spezialausführungen

Siehe Seiten 2.20 bis 2.34.

Laufradklassen

Die obenstehende Tabelle bezieht sich auf normale Betriebsbedingungen. Bei erschwerenden Betriebsbedingungen wird empfohlen, den Kundenservice der MZ Aspiratori zu kontaktieren, um den am besten geeigneten Laufradtyp zu bestimmen.

■ **Campo de trabajo**

Caudales medios-altos. Presiones medias.

Tipo de pala

Curva, invertida (negativa), ver pág. 2.2.

Aplicaciones

Para aspiración y transporte de aire limpio o cargado de polvo.

Variantes constructivas estándares

Ejec. 1-Ejec. 4-Ejec. 5-Ejec. 8-Ejec. 9-Ejec. 12, ver págs. 2.5 - 2.6.

Temperaturas del fluido estándares

De -10 a +60°C. Para otras temperaturas, ver págs. de 1.12 a 1.15.

Tipo de construcción

Ventilador de chapa en Fe360, rotor en Fe360 equilibrado estática y dinámicamente. Para otros materiales, ver págs. de 1.12 a 1.15.

Datos de funcionamiento

Condiciones del aire en aspiración T=20°C, 0 m SNM y ρ=1.205 kg/m³.

Niveles de ruido

Expresados en potencia sonora L_{wA} [dB(A)] medida en campo abierto con ventilador canalizado, ver págs. de 1.43 a 1.49.

Orientaciones

8 RD (rotación dextrógira vista desde el lado de transmisión) y 8 LG. Ventilador en versión empornada orientable para tamaños 400-630, orientación fija para tamaños 710-2000. Ver pág. 2.7.

Construcciones especiales

Ver págs. de 2.20 a 2.34.

Clases de rotores

La tabla arriba hace referencia a condiciones de trabajo estándares, en condiciones de funcionamiento pesadas, se aconseja llamar al Servicio de atención al cliente de MZ Aspiratori para conocer el tipo de rotor más adecuado.

Tolleranza sulla rumorosità ±4dB(A)
 • Tolérance sur le bruit ±4dB(A) • Noise tolerance ±4dB(A)
 • Geräuschtoleranz ±4dB(A) • Tolerancia respecto a ruido ±4dB(A)

Q [m³/h]																					
16200	18000	19800	21600	25200	28800	32400	36000	39600	43200	46800	54000	61200	68400	75600	86400	97200	108000	122400	140000	158000	176000
pt[mmH ₂ O]																					
242																					
361	332	297																			
415	389	361	329																		
525																					
525	502	478	454	402	329																
606	586																				
606	586	564	542	496	447	383															
714	701	684	665	624																	
714	701	684	665	624	581	537	487	422													
811	807	798	786	753	714	674															
811	807	798	786	753	714	674	633	591	542	480											
			960	946	921	890	854	817													
			960	946	921	890	854	817	780	742	659	543									
			1034	1018	994	964	929	894													
			1034	1018	994	964	929	894	858	785	703	592									
128	116																				
162	152	142	128																		
211	204	194	188	167	143																
240	229	222	216	197	176	155															
299	296	291	284	269	253	237	220	200	174												
321	320	317	312	299	284	269	253	236	218	194											
		366	365	358	347	334	319	304	290	274	239										
		397	395	388	377	364	351	337	322	293	258	208									
			451	446	438	427	415	402	375	348	318	282									
			504	501	495	487	476	453	428	402	376	329	260								
					581	576	571	556	540	511	488	451	410	367							
						630	629	620	603	586	561	520	491	452	394						
								702	694	684	663	630	596	563	523	457	357				
									790	790	775	755	730	698	657	600	540	465			
119	112	108	103																		
131	126	120	116	107	93	76															
158	154	150	147	137	128	117	104	88													
173	172	169	166	157	147	138	127	118	103												
197	197	195	192	188	177	171	162	153	143	133											
		220	220	218	213	207	197	190	180	171	155	124									
			257	255	252	246	240	232	225	209	193	174	150								
				278	277	274	269	263	256	241	226	211	194	159							
						310	308	305	300	288	274	260	245	222	193						
							349	349	349	347	340	329	317	303	283	262	239	196			

■ Le niveau de pression sonore pondérée A, LpA (chap. 14), correspond à la valeur relevée dans les conditions d'essai au point de niveau sonore maximum.

■ Der nach A bewertete Schalldruckpegel LpA (Kap. 14) entspricht in den Testbedingungen dem höchsten gemessenen Wert des Geräuschpegels.

■ The A-weighted sound power level, LpA (Chap.14), is the value measured in test conditions at the point of maximum noise level.

■ El nivel de presión sonora ponderado A, LpA (cap. 14), corresponde al valor medido, en las condiciones de prueba, en el punto con máximos niveles de ruido.

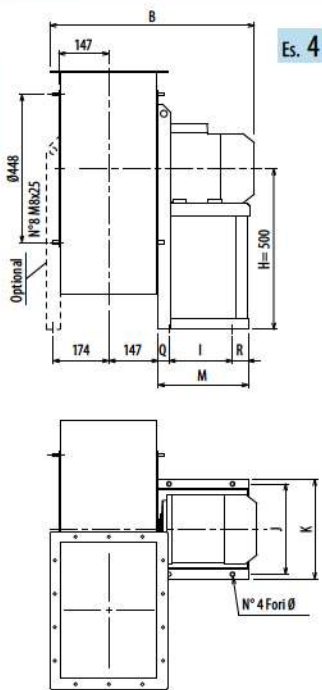


RH400

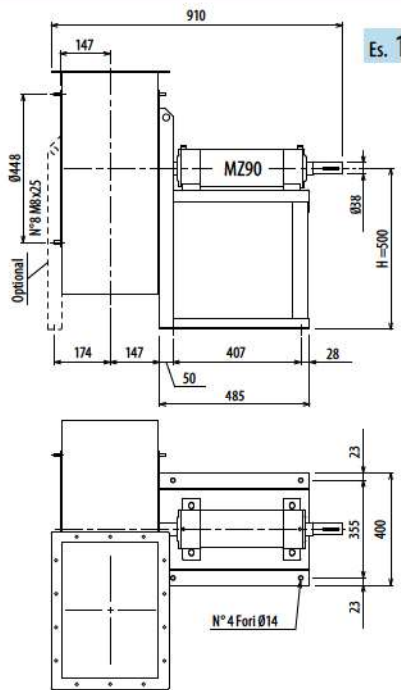
DIMENSIONI D'INGOMBRO E PESI/CURVE DI FUNZIONAMENTO

■ DIMENSIONS D'ENCOMBREMENT ET POIDS/COURBES DE FONCTIONNEMENT ■ OVERALL DIMENSIONS AND WEIGHT/WORKING CURVES ■ AUSMAßE UND GEWICHTE/FUNKTIONSKURVEN ■ DIMENSIONES QUE OCUPA Y PESOS/CURVAS DE FUNCIONAMIENTO

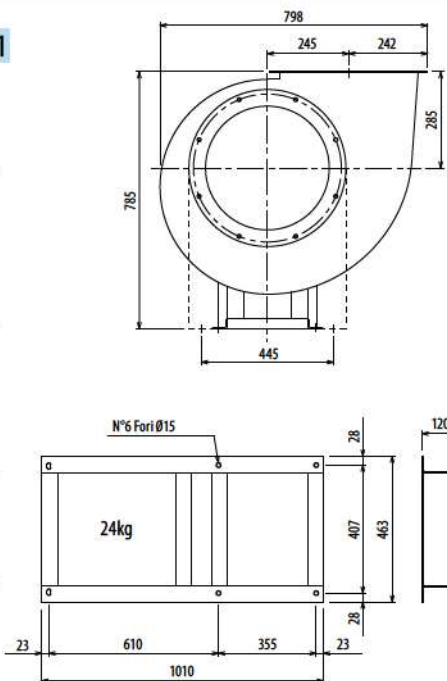
RH



Es. 4



Es. 1



Il ventilatore è orientabile - Peso in tabella comprensivo di motore

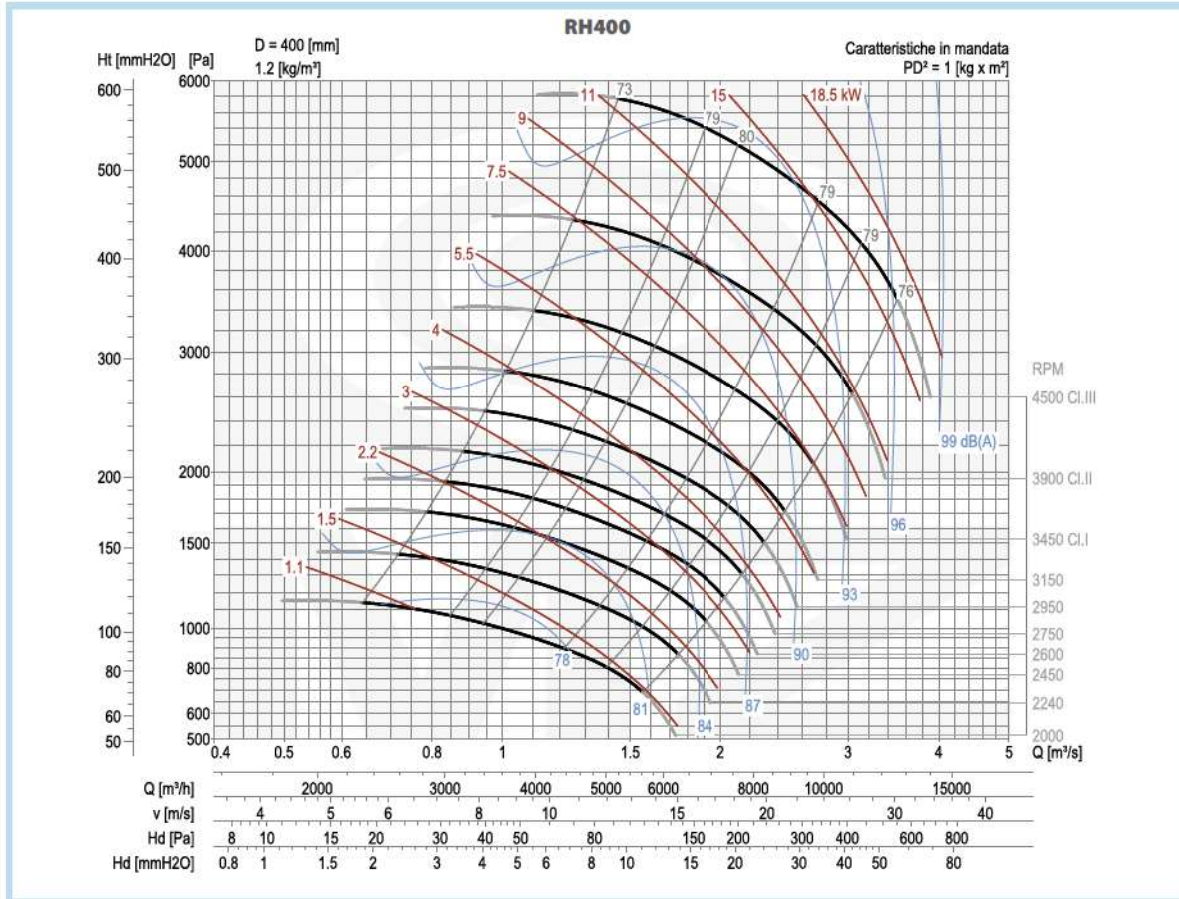
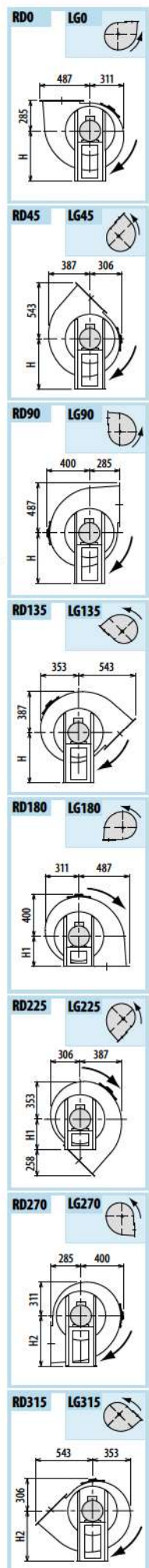
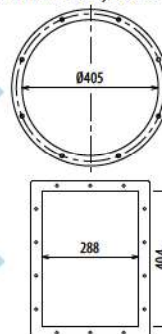
- Le ventilateur est orientable / Le poids dans le tableau inclut le moteur
- The fan is revolvable / The weight indicated in the table includes motor
- Der Ventilator ist drehbar / Das Gewicht in Tafel schließt den Motor ein
- El ventilador es orientable / El peso en la tabla incluye el motor

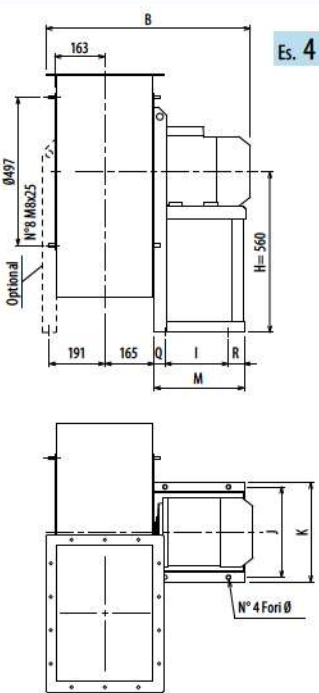
Ulteriori informazioni e quote:
 ■ Ulérieures informations et cotes:
 ■ Further information and sizes:
 ■ Weitere Infos und Größen:
 ■ Más informaciones y medidas:

TIPO - Type		PESO Weight	PD ²											
VENTILATORE Fan	MOTORE Motor	Kg	Kgf x m ²	B	I	H	H1	H2	J	K	M	Q	R	Ø
RH400/2	112 M2	106	1	665	197	500	285	500	289	324	285	34	54	12
RH400/2	132 SA2	116	1	711	237	500	285	500	337	372	345	44	64	12
RH400/T		92	1			500	285	500						

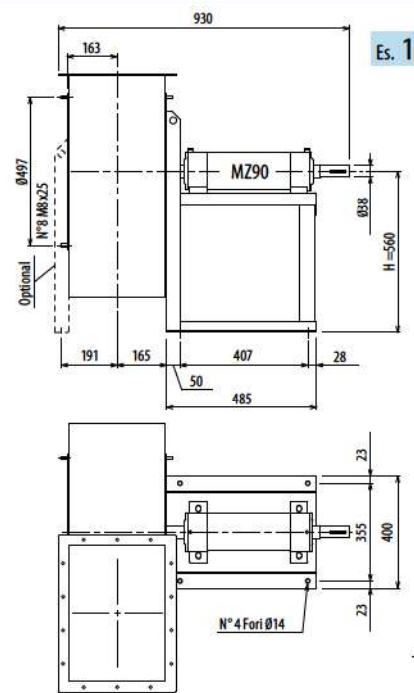
pg. / s. 4,6

pg. / s. 4,5

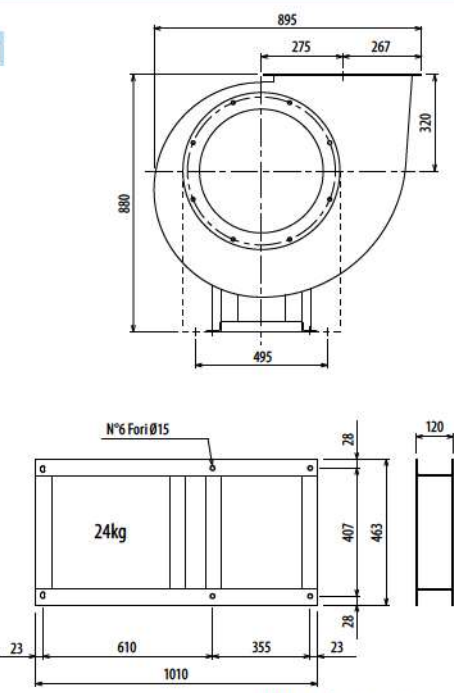




Es. 4



Es. 1

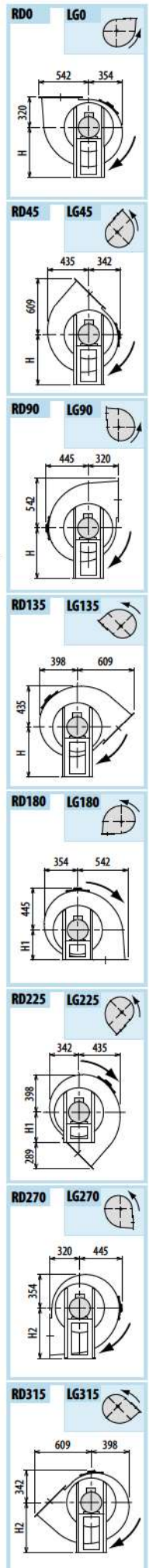
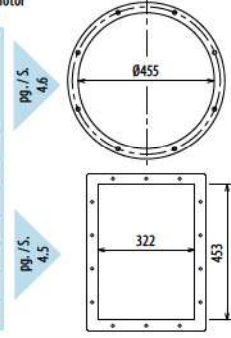


Il ventilatore è orientabile - Peso in tabella comprensivo di motore

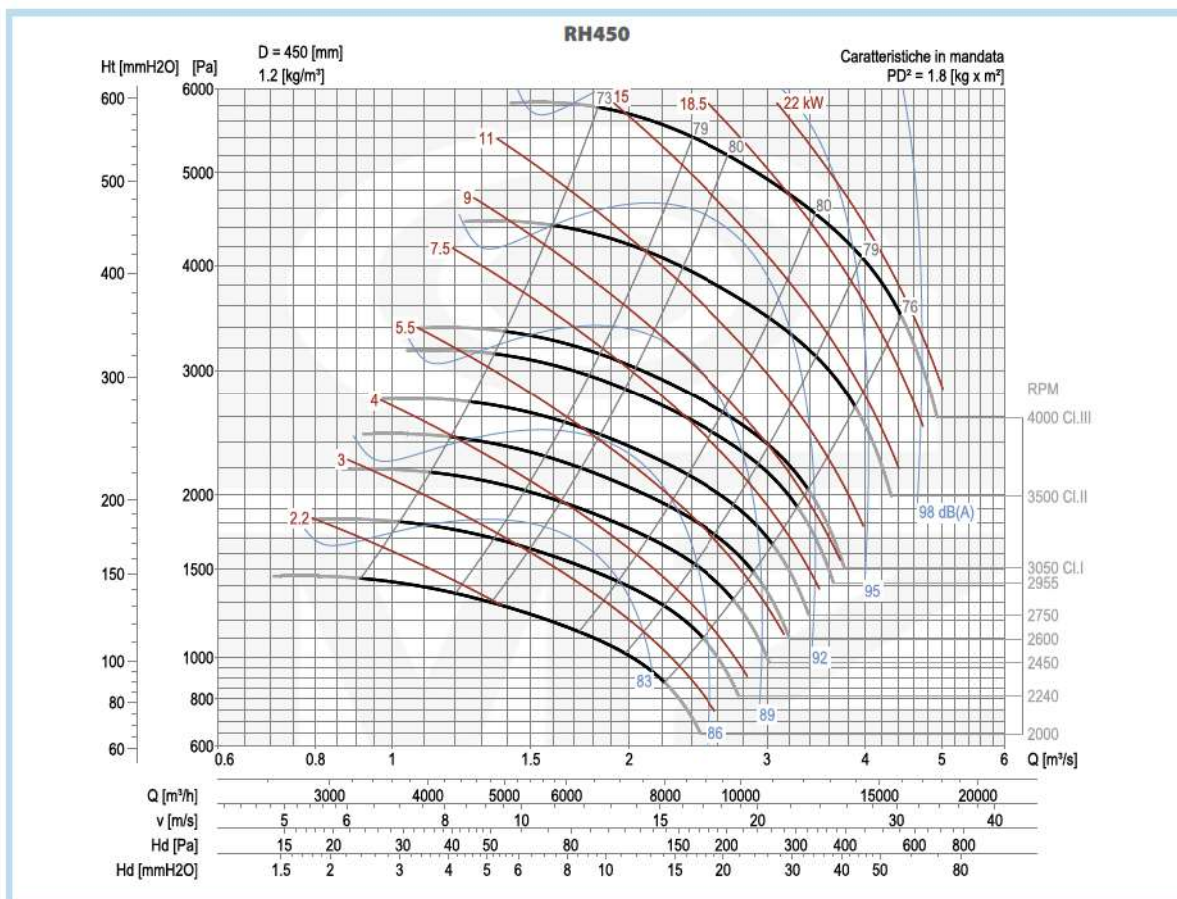
- Le ventilateur est orientable / Le poids dans le tableau inclut le moteur
- The fan is revolvable / The weight indicated in the table includes motor
- Der Ventilator ist drehbar / Das Gewicht in Tafel schließt den Motor ein
- El ventilador es orientable / El peso en la tabla incluye el motor

Ulteriori informazioni e quote:
 ■ Ulérieures informations et cotes:
 ■ Further information and sizes:
 ■ Weitere Infos und Größen:
 ■ Más informaciones y medidas:

TIPO - Type		PESO Weight Kg	PD ² Kgf x m ²	B	I	H	H1	H2	J	K	M	Q	R	Ø
VENTILATORE Fan	MOTORE Motor													
RH450/2R	132 SB2	124	1	751	237	560	320	560	337	372	345	44	64	12
RH450/2	132 SB2	127	1,8	751	237	560	320	560	337	372	345	44	64	12
RH450/2	160 MA2	161	1,8	860	337	560	320	560	395	440	446	55	54	14
RH450/T		105	1,8			560	320	560						



RH



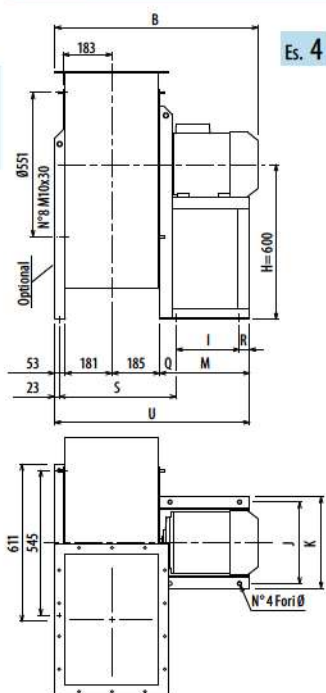


RH500

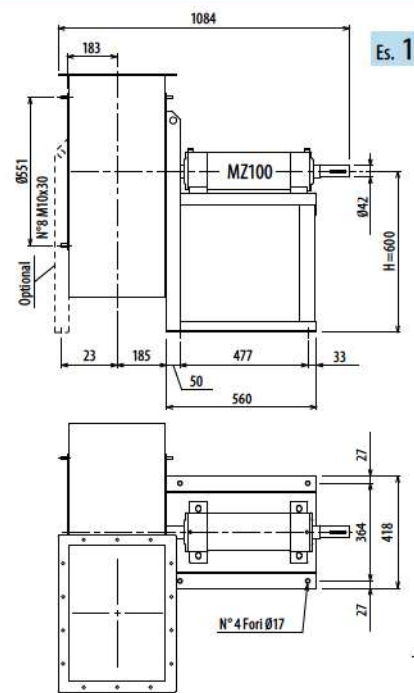
DIMENSIONI D'INGOMBRO E PESI/CURVE DI FUNZIONAMENTO

■ DIMENSIONS D'ENCOMBREMENT ET POIDS/COURBES DE FONCTIONNEMENT ■ OVERALL DIMENSIONS AND WEIGHT/WORKING CURVES ■ AUSMAßE UND GEWICHTE/FUNKTIONSKURVEN ■ DIMENSIONES QUE OCUPA Y PESOS/CURVAS DE FUNCIONAMIENTO

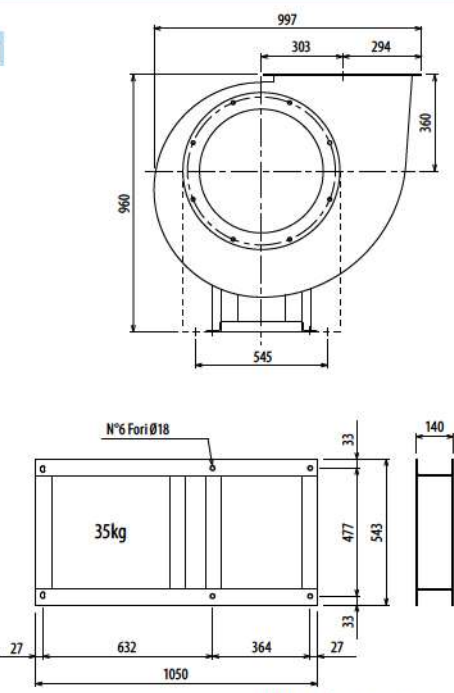
RH



Es. 4



Es. 1

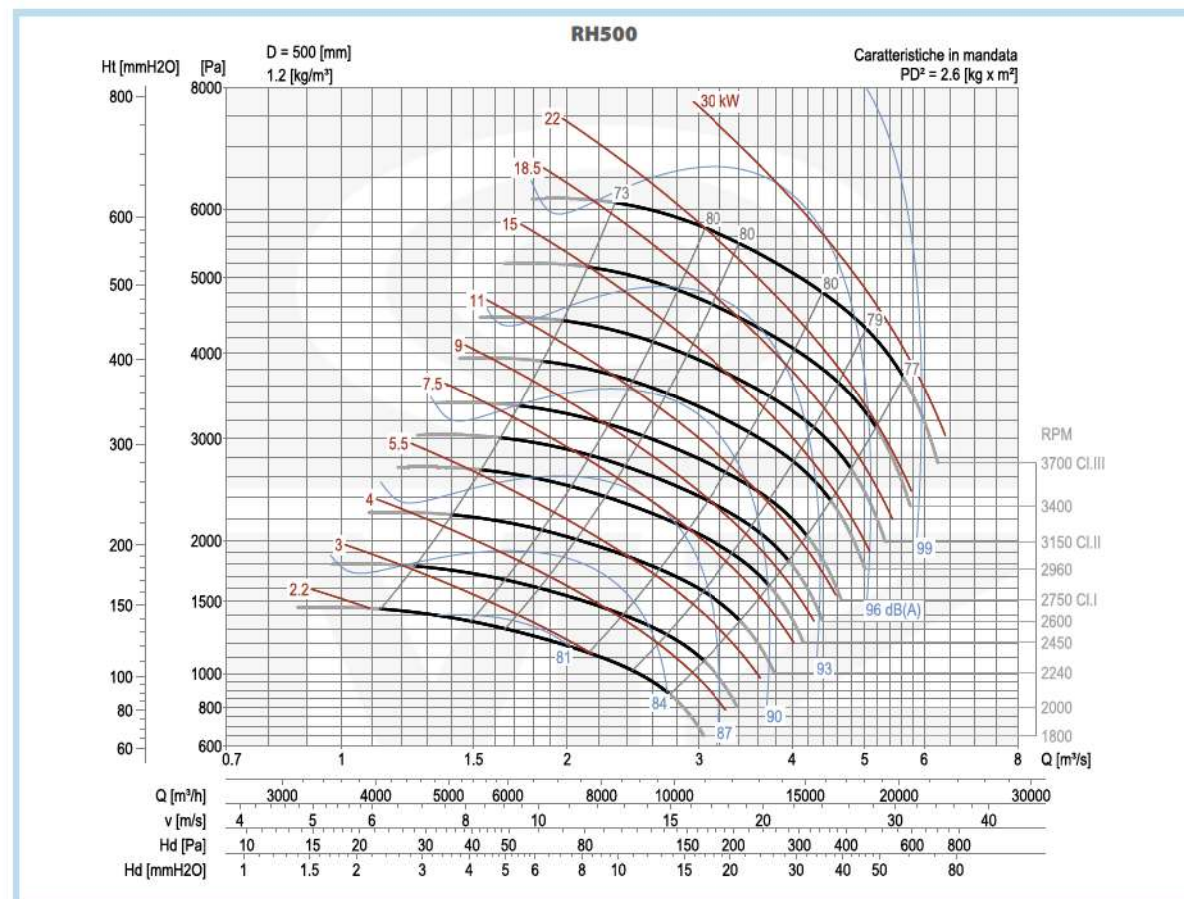
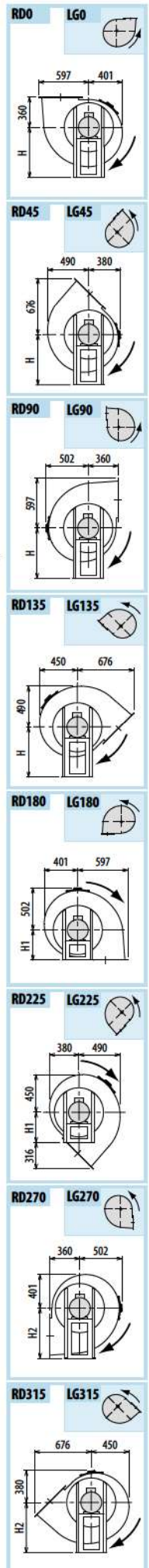
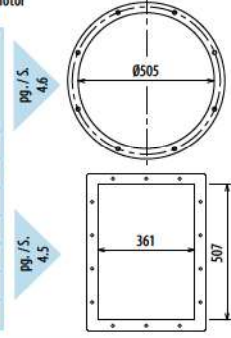


Il ventilatore è orientabile - Peso in tabella comprensivo di motore

- Le ventilateur est orientable / Le poids dans le tableau inclut le moteur
- The fan is revolvable / The weight indicated in the table includes motor
- Der Ventilator ist drehbar / Das Gewicht im Tafel schließt den Motor ein
- El ventilador es orientable / El peso en la tabla incluye el motor

Ulteriori informazioni e quote:
 ■ Ulterérieures informations et cotes:
 ■ Further information and sizes:
 ■ Weitere Infos und Größen:
 ■ Más informaciones y medidas:

TIPO - Type		PESO Weight	PD ²												
VENTILATORE Fan	MOTORE Motor	Kg	Kgf x m ²	B	I	H	H1	H2	J	K	M	R	S	U	Ø
RH500/2R	160 MA2	187	2,3	913	337	600	360	600	395	440	446	54	446	860	14
RH500/2	160 MB2	199	2,6	913	337	600	360	600	395	440	446	54	446	860	14
RH500/T		145	2,6			600	360	600							

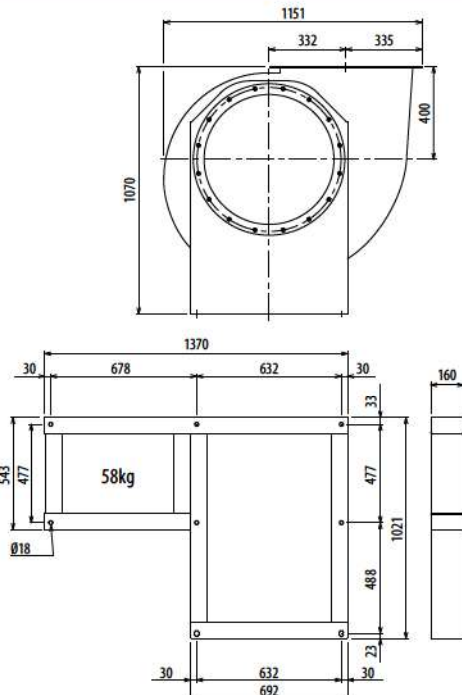
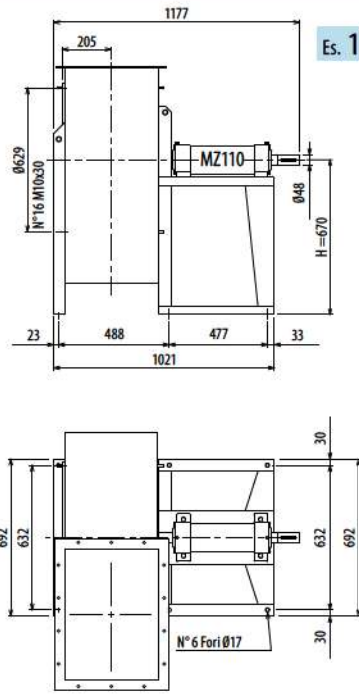
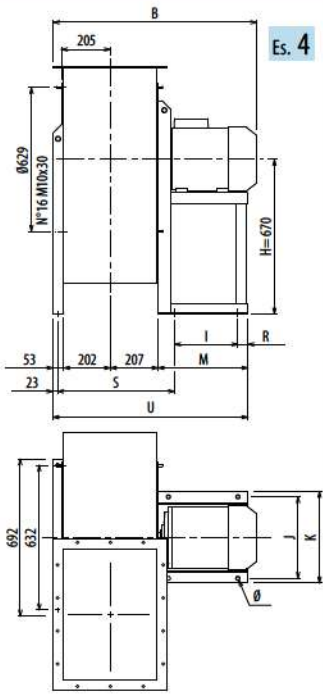


DIMENSIONI D'INGOMBRO E PESI/CURVE DI FUNZIONAMENTO

RH560



■ DIMENSIONS D'ENCOMBREMENT ET POIDS/COURBES DE FONCTIONNEMENT ■ OVERALL DIMENSIONS AND WEIGHT/WORKING CURVES ■ AUSMAßE UND GEWICHTE/FUNKTIONSKURVEN ■ DIMENSIONES QUE OCUPA Y PESOS/CURVAS DE FUNCIONAMIENTO

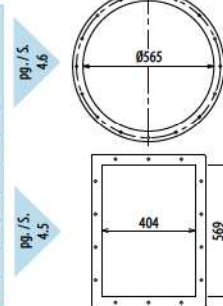


Il ventilatore è orientabile • Peso in tabella comprensivo di motore

- Le ventilateur est orientable
 - The fan is revolvable
 - Der Ventilator ist drehbar
 - El ventilador es orientable
- Le poids dans le tableau inclut le moteur The weight indicated in the table includes motor Das Gewicht im Tafel schließt den Motor ein El peso en la tabla incluye el motor

Ulteriori informazioni e quote:
 ■ Ulérieures informations et cotes:
 ■ Further information and sizes:
 ■ Weitere Infos und Größen:
 ■ Más informaciones y medidas:

TIPO - Type		PESO Weight	PD ²												
VENTILATORE Fan	MOTORE Motor	Kg	Kgf x m ²	B	I	H	H1	H2	J	K	M	R	S	U	Ø
RH560/2R	160 L2	220	3,6	1036	337	670	400	670	395	440	440	54	488	902	14
RH560/2R	180 M2	273	3,6	1072	357	670	400	670	434	488	464	37	509	926	17
RH560/2	180 M2	275	4,5	1072	357	670	400	670	434	488	464	37	509	926	17
RH560/2	200 LA2	353	4,5	1129	381	670	400	670	506	568	500	39	519	962	19
RH560/T		196	4,5			670	400	670							



RD0 LG0

RD45 LG45

RD90 LG90

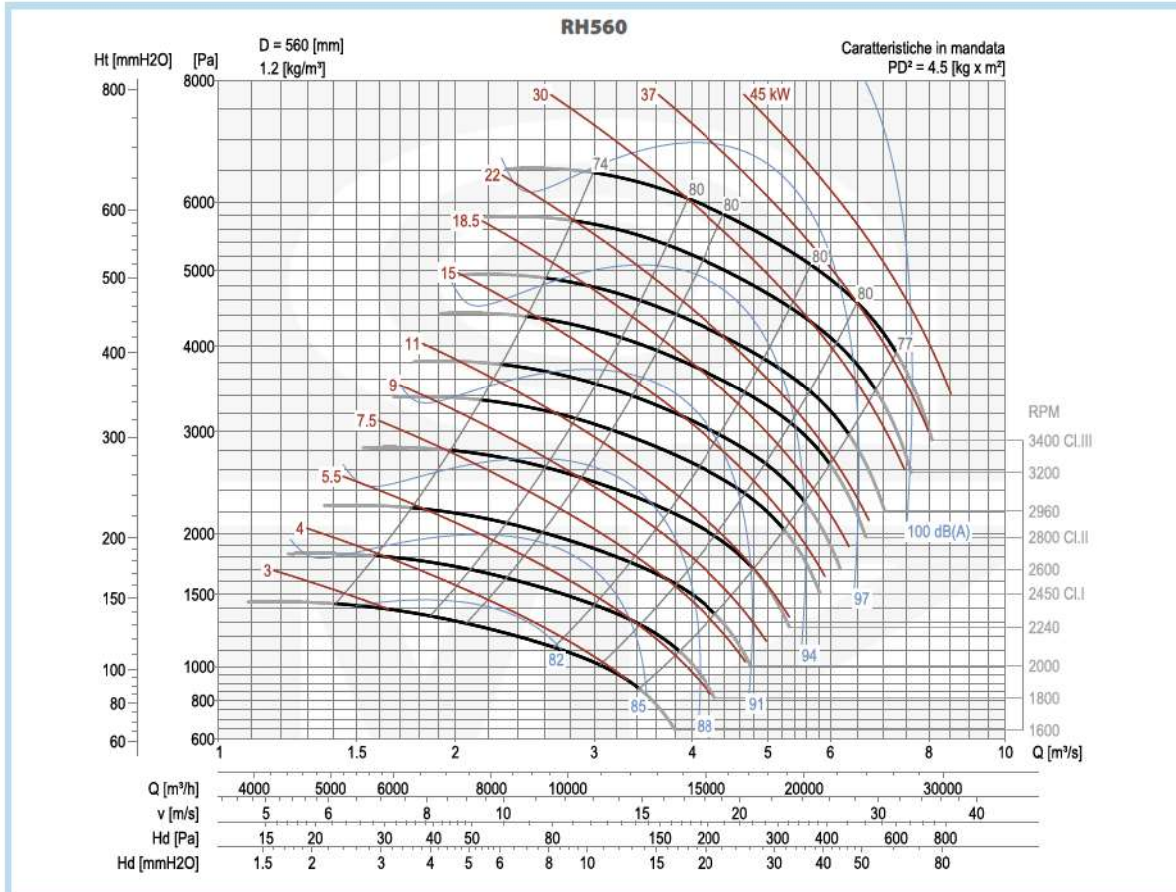
RD135 LG135

RD180 LG180

RD225 LG225

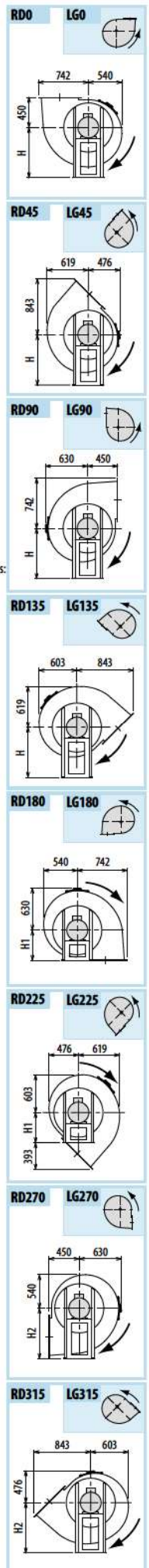
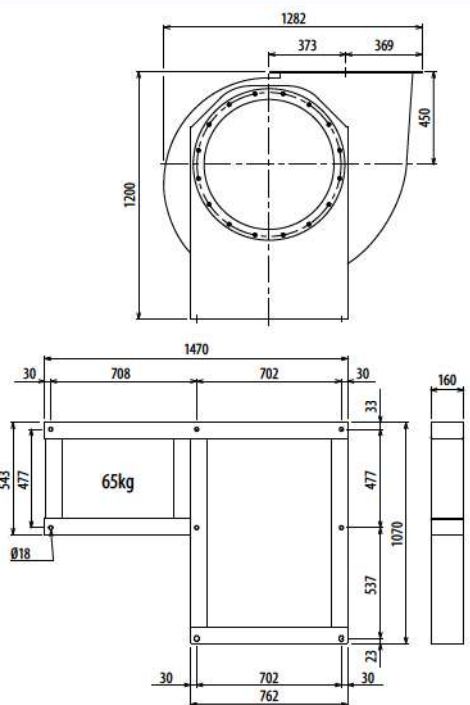
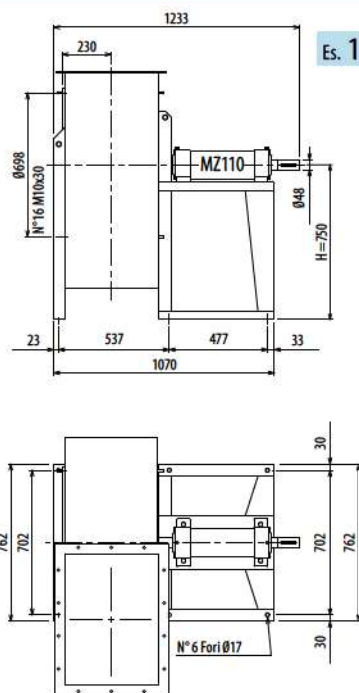
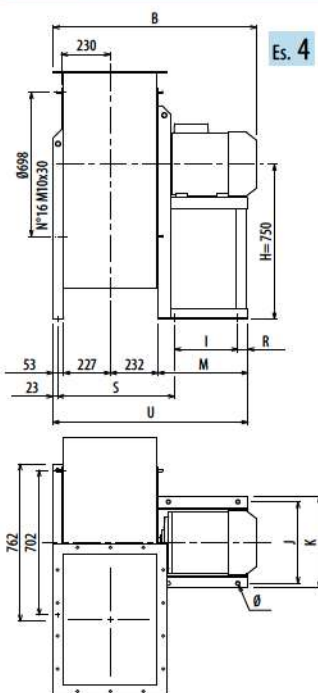
RD270 LG270

RD315 LG315



RH

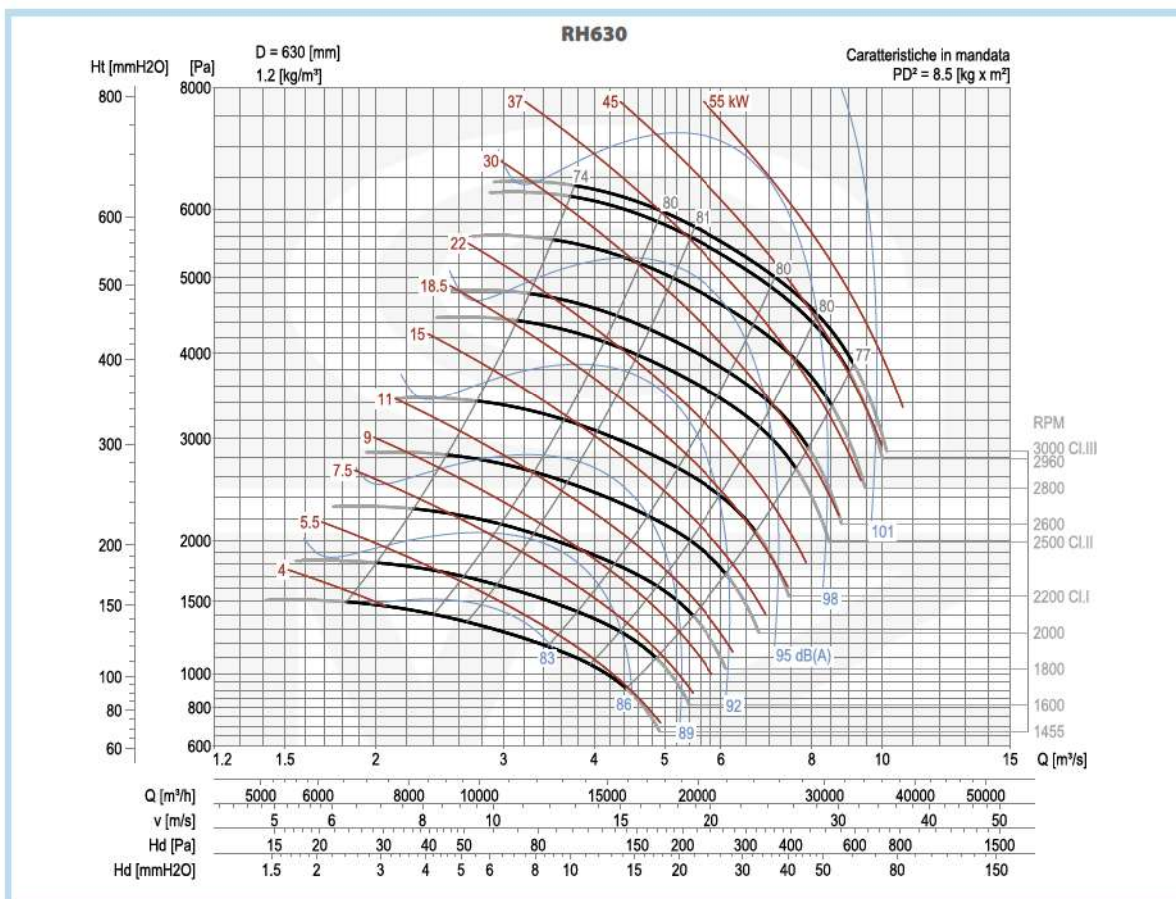
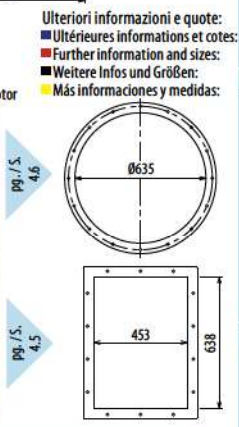
RH

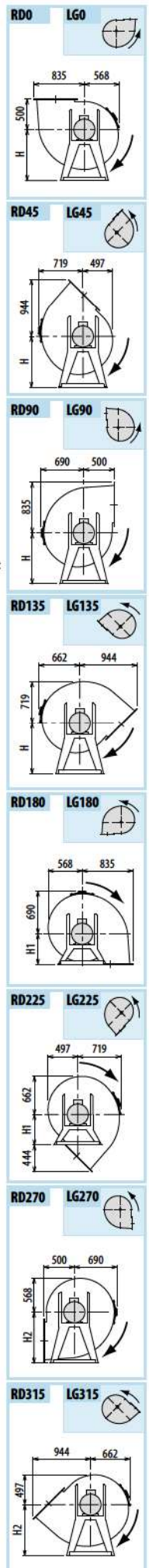
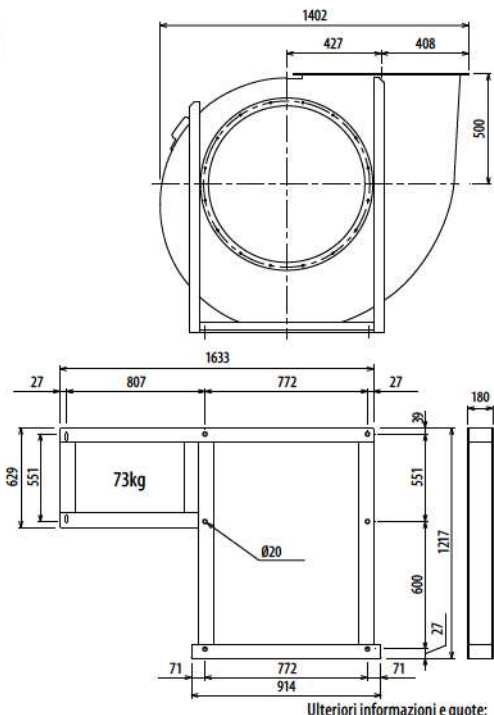
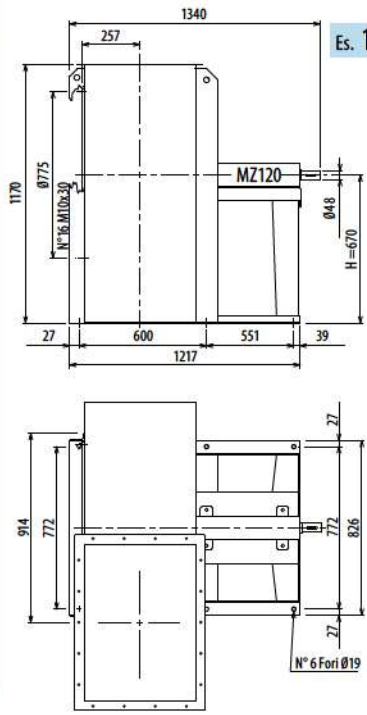
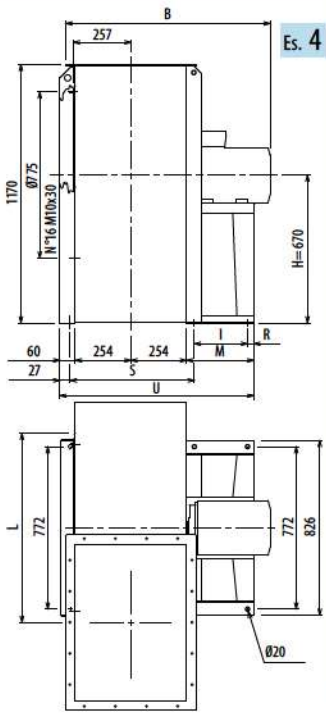


Il ventilatore è orientabile • Peso in tabella comprensivo di motore

- Le ventilateur est orientable
- The fan is revolvable
- Der Ventilator ist drehbar
- El ventilador es orientable
- Further information and sizes:
- Weitere Infos und Größen:
- Más informaciones y medidas:

TIPO - Type		PESO Weight	PD ²												Ø
VENTILATORE Fan	MOTORE Motor	Kg	Kgf x m ²	B	I	H	H1	H2	J	K	M	R	S	U	
RH630/2R	200 LA2	387	7,4	1179	381	750	450	750	506	568	509	48	568	1020	19
RH630/2R	200 LB2	387	7,4	1179	381	750	450	750	506	568	509	48	568	1020	19
RH630/2	200 LB2	389	8,5	1179	381	750	450	750	506	568	509	48	568	1020	19
RH630/2	225 M2	471	8,5	1221	421	750	450	750	556	616	540	39	568	1051	19
RH630/4R	112 M4	180	7	845	197	750	450	750	289	324	280	54	517	791	12
RH630/4	132 S4	202	6,8	885	237	750	450	750	337	372	340	64	527	851	12
RH630/T		239	8,5			750	450	750							





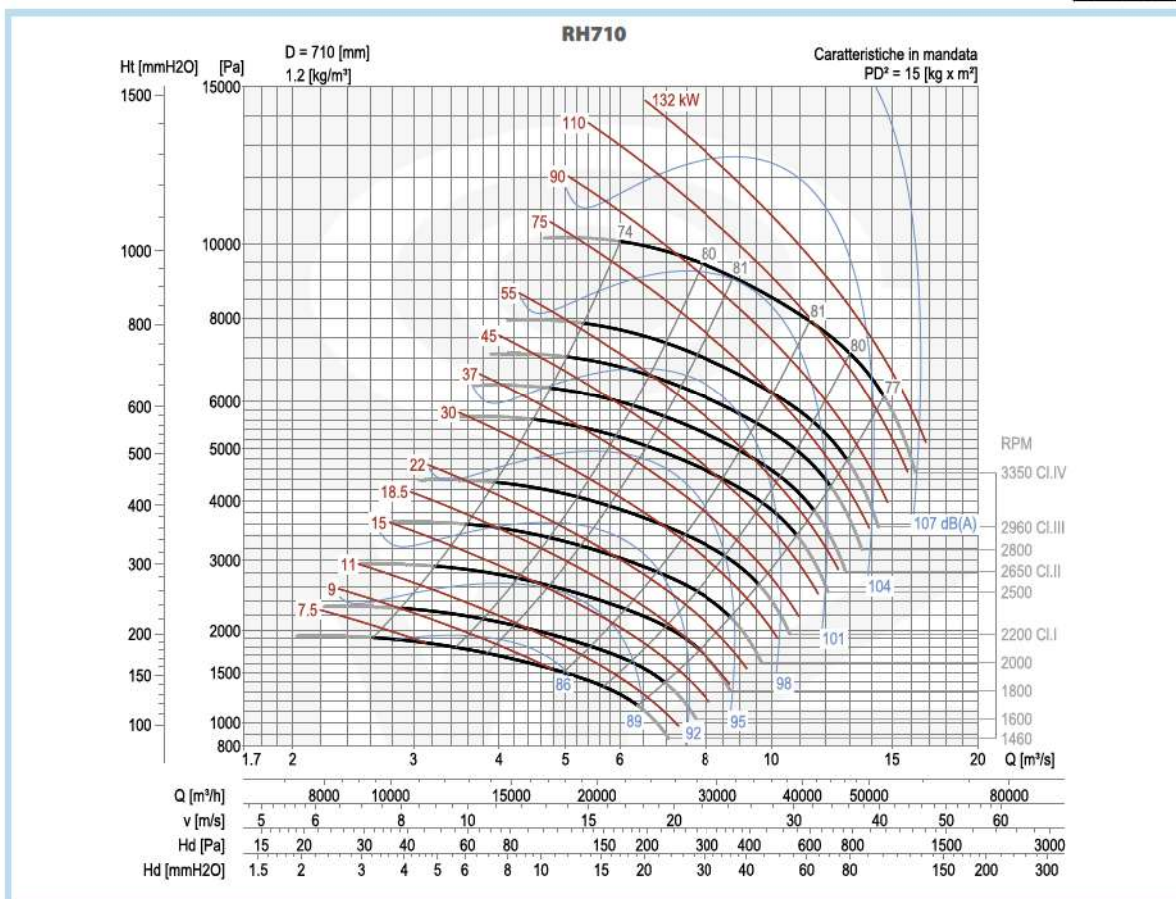
Il ventilatore non è orientabile - Peso in tabella comprensivo di motore

- Le ventilateur n'est pas orientable
- The fan is not revolvable
- Der Ventilator ist nicht drehbar
- El ventilador no es orientable
- Further information and sizes:
- Weitere Infos und Größen:
- Más informaciones y medidas:

TIPO - Type		PESO Weight Kg	PD ² Kg f x m ²	B	I	H	H1	H2	L	R	M	S	U
VENTILATORE Fan	MOTORE Motor												
RH710/2R	250 M2	630	14	1384	501	670	500	850	832	39	600	606	1173
RH710/2R	280 S2	760	14	1387	591	670	500	850	832	39	690	606	1263
RH710/2	280 S2	762	15	1387	591	670	500	850	832	39	690	606	1263
RH710/2	280 M2	800	15	1387	591	670	500	850	832	39	690	606	1263
RH710/4R*	132 M4	286	14	940	201	850	500	850	832	75	336	606	909
RH710/4*	160 M4	315	15	1045	316	850	500	850	832	60	439	606	1009
RH710/T		360	15			670	500	850					

Ulteriori informazioni e quote:
 ■ Ulérieures informations et cotes:
 ■ Further information and sizes:
 ■ Weitere Infos und Größen:
 ■ Más informaciones y medidas:

- * Il ventilatore è orientabile
- * Le ventilateur est orientable
- * The fan is revolvable
- * Der Ventilator ist drehbar
- * El ventilador es orientable



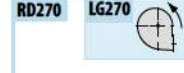
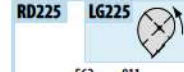
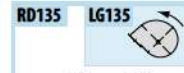
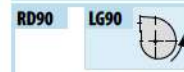
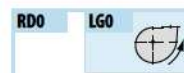
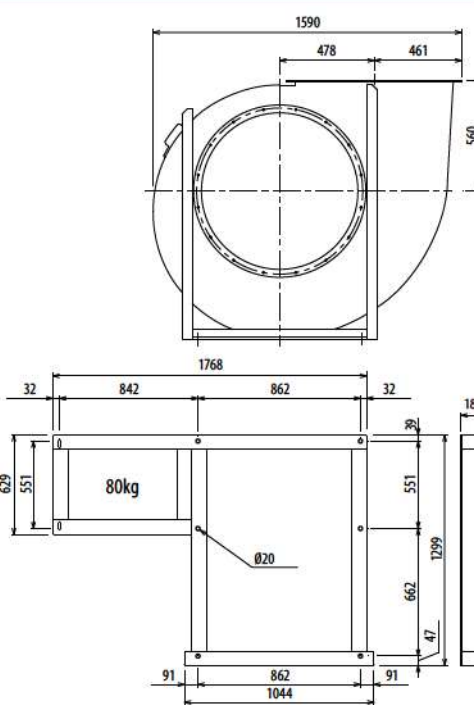
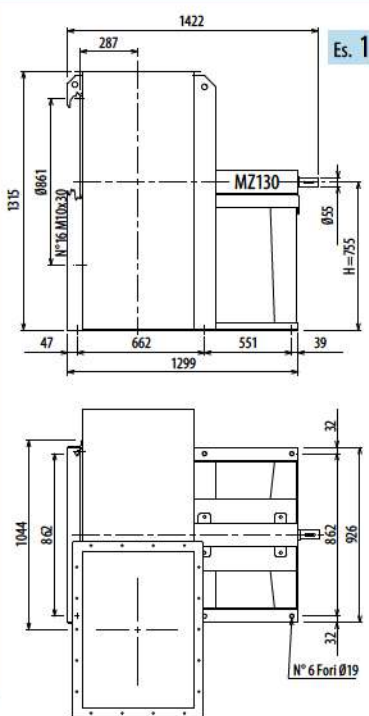
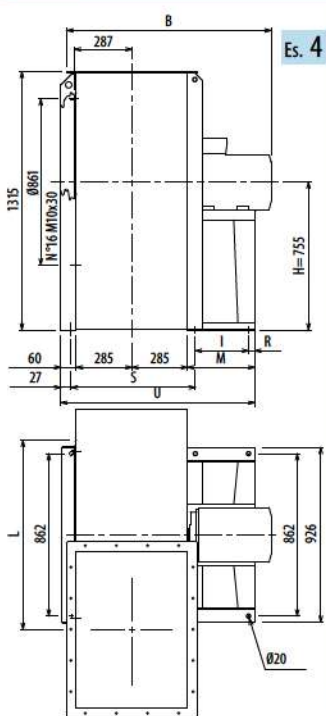


RH800

DIMENSIONI D'INGOMBRO E PESI/CURVE DI FUNZIONAMENTO

■ DIMENSIONS D'ENCOMBREMENT ET POIDS/COURBES DE FONCTIONNEMENT ■ OVERALL DIMENSIONS AND WEIGHT/WORKING CURVES ■ AUSMAßE UND GEWICHTE/FUNKTIONSKURVEN ■ DIMENSIONES QUE OCUPA Y PESOS/CURVAS DE FUNCIONAMIENTO

RH



Il ventilatore non è orientabile - Peso in tabella comprensivo di motore

■ Le ventilateur n'est pas orientable
Le poids dans le tableau inclut le moteur

■ The fan is not revolvable
The weight indicated in the table includes motor

■ Der Ventilator ist nicht drehbar
Das Gewicht im Tafel schließt den Motor ein

■ El ventilador no es orientable
El peso en la tabla incluye el motor

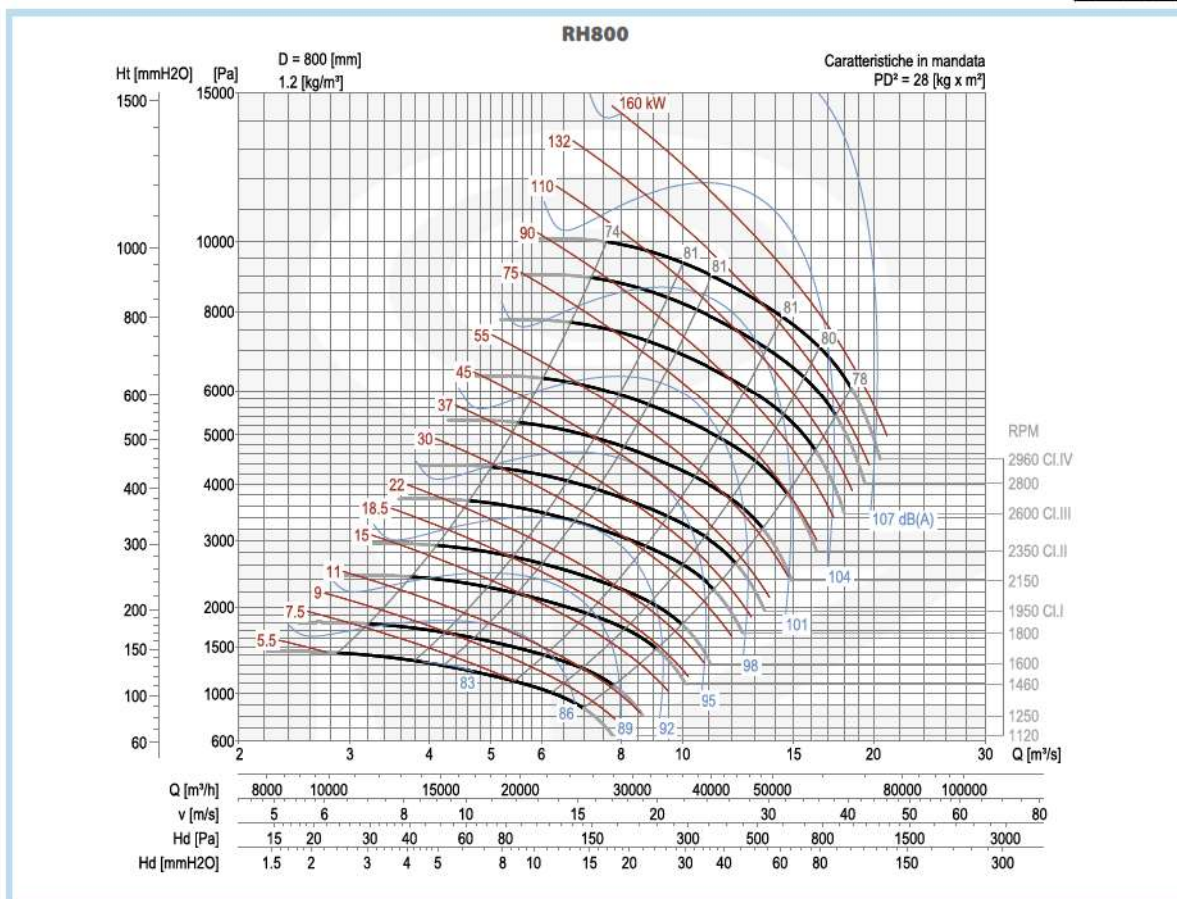
Ulteriori informazioni e quote:
■ Ulérieures informations et cotes:
■ Further information and sizes:
■ Weitere Infos und Größen:
■ Más informaciones y medidas:

TIPO - Type		PESO Weight	PD ²	B	I	H	H1	H2	L	R	M	S	U
VENTILATORE Fan	MOTORE Motor	Kg	Kgf x m ²										
RH800/2R	315 S2	1047	27	1561	675	755	560	950	932	65	800	668	1435
RH800/2R	315 M2	1207	27	1661	675	755	560	950	932	65	800	668	1435
RH800/2	315 M2	1209	28	1661	675	755	560	950	932	65	800	668	1435
RH800/2	315 LA2	1259	28	1721	675	755	560	950	932	65	800	668	1435
RH800/4R*	160 L4	409	27	1107	316	950	560	950	932	60	439	668	1071
RH800/4*	180 M4	465	28	1188	361	950	560	950	932	39	460	668	1095
RH800/T		442	28			755	560	950					

pg. / s. 4,6

pg. / s. 4,5

* Il ventilatore è orientabile ■ * Le ventilateur est orientable ■ * The fan is revolvable ■ * Der Ventilator ist drehbar ■ * El ventilador es orientable

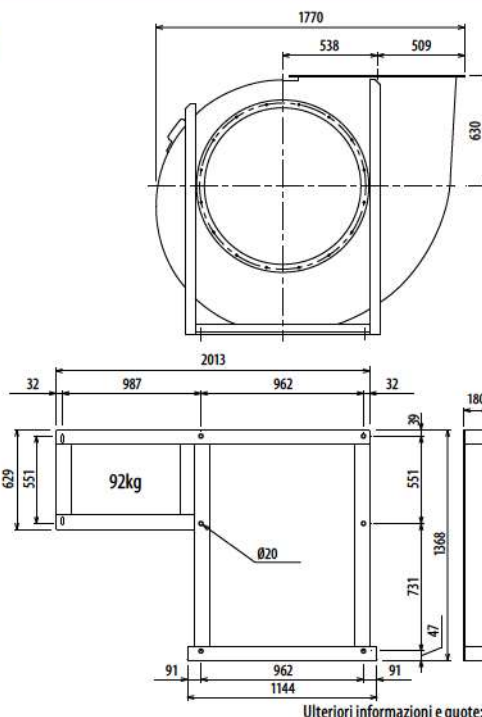
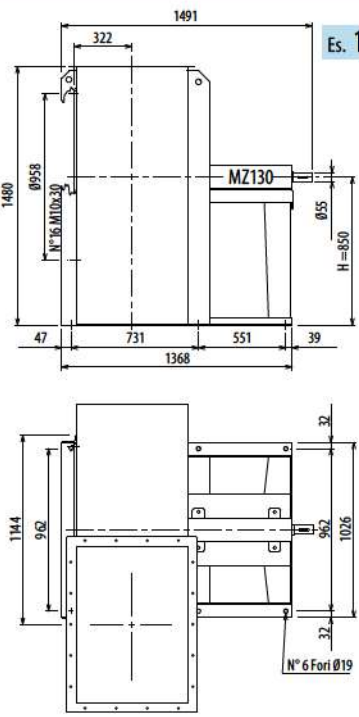
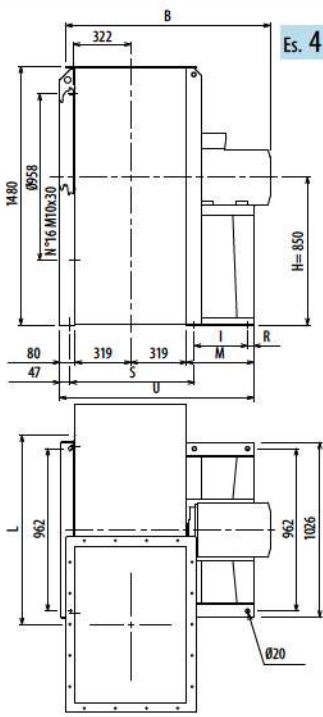


DIMENSIONI D'INGOMBRO E PESI/CURVE DI FUNZIONAMENTO

RH900



■ DIMENSIONS D'ENCOMBREMENT ET POIDS/COURBES DE FONCTIONNEMENT ■ OVERALL DIMENSIONS AND WEIGHT/WORKING CURVES ■ AUSMAßE UND GEWICHTE/FUNKTIONSKURVEN ■ DIMENSIONES QUE OCUPA Y PESOS/CURVAS DE FUNCIONAMIENTO



Il ventilatore non è orientabile - Peso in tabella comprensivo di motore

■ Le ventilateur n'est pas orientable
Le poids dans le tableau inclut le moteur

■ The fan is not revolvable
The weight indicated in the table includes motor

■ Der Ventilator ist nicht drehbar
Das Gewicht im Tafel schließt den Motor ein

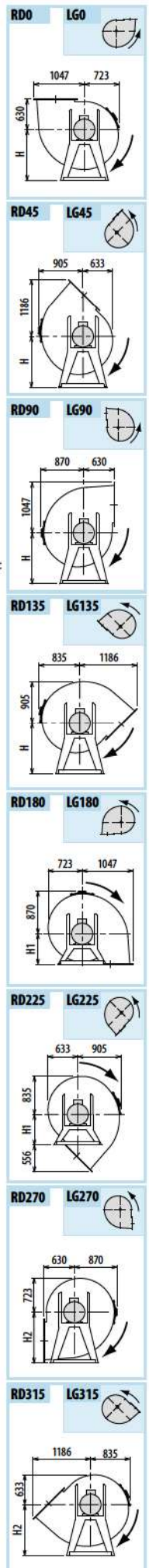
■ El ventilador no es orientable
El peso en la tabla incluye el motor

Ulteriori informazioni e quote:
■ Ulérieures informations et cotes:
■ Further information and sizes:
■ Weitere Infos und Größen:
■ Más informaciones y medidas:

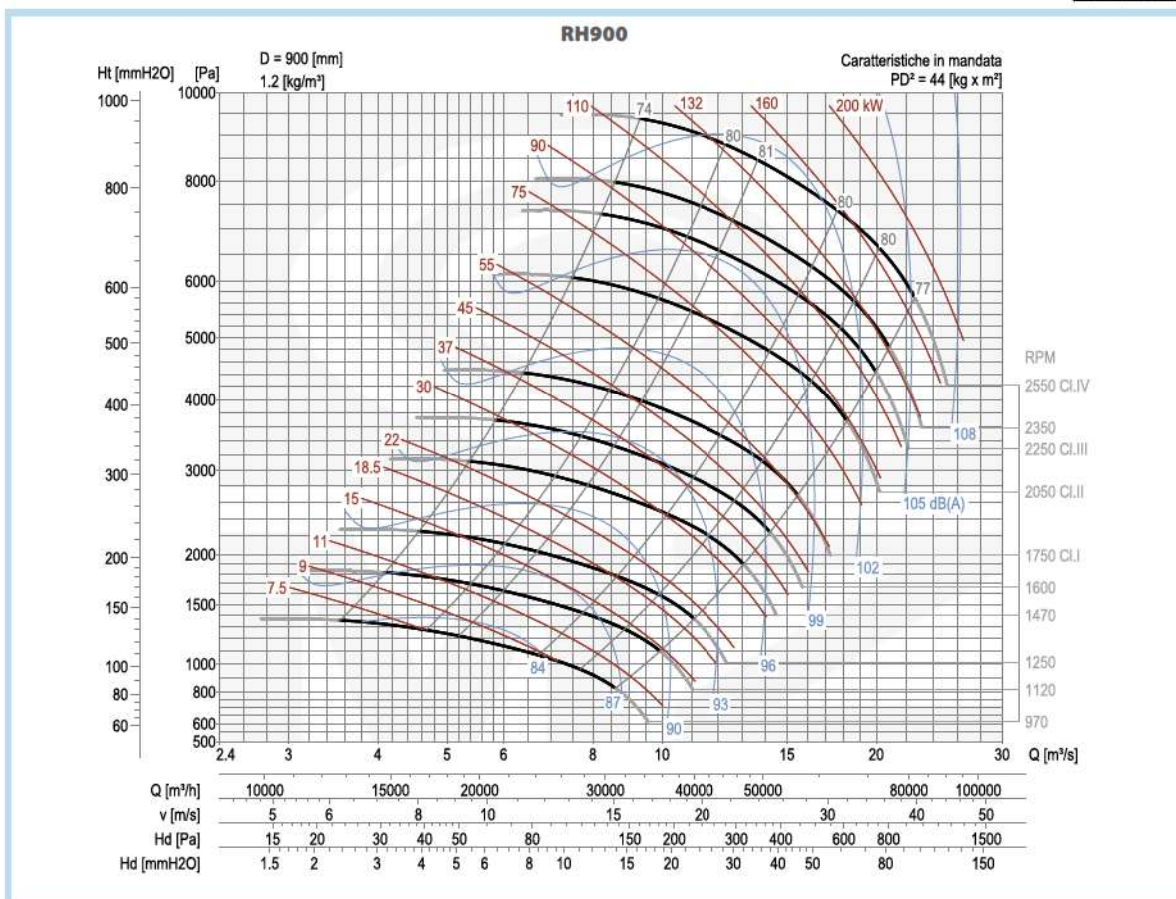
TIPO - Type		PESO Weight Kg	PD ² Kg f x m ²	B	I	H	H1	H2	L	R	M	S	U
VENTILATORE Fan	MOTORE Motor												
RH900/4R	200 L4	790	39	1385	401	850	630	1060	1145	39	500	731	1218
RH900/4	225 S4	840	44	1367	441	850	630	1060	1145	39	540	731	1258
RH900/6R	160 M6	544	39	1196	316	850	630	1060	1145	60	436	731	1154
RH900/6	160 L6	556	44	1196	316	850	630	1060	1145	60	436	731	1154
RH900/T		570	44			850	630	1060					

pg. / s. 4,6

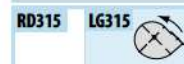
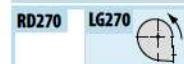
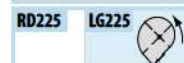
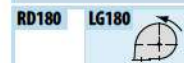
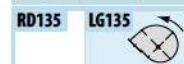
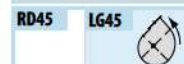
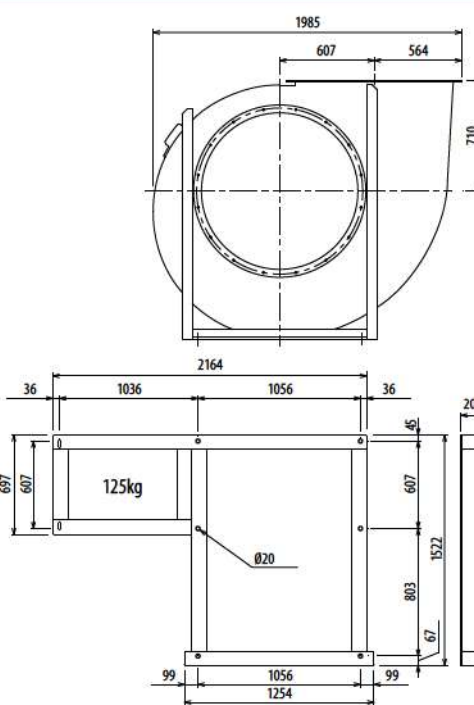
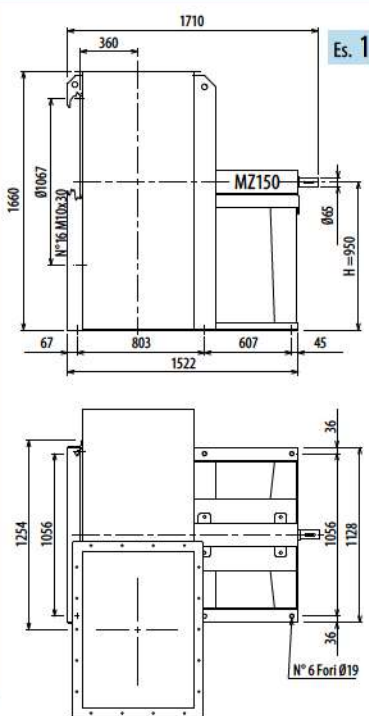
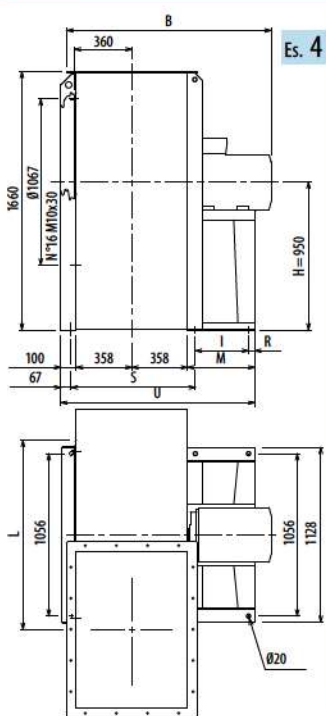
pg. / s. 4,5



RH



RH



Il ventilatore non è orientabile - Peso in tabella comprensivo di motore

■ Le ventilateur n'est pas orientable
Le poids dans le tableau inclut le moteur

■ The fan is not revolvable
The weight indicated in the table includes motor

■ Der Ventilator ist nicht drehbar
Das Gewicht im Tafel schließt den Motor ein

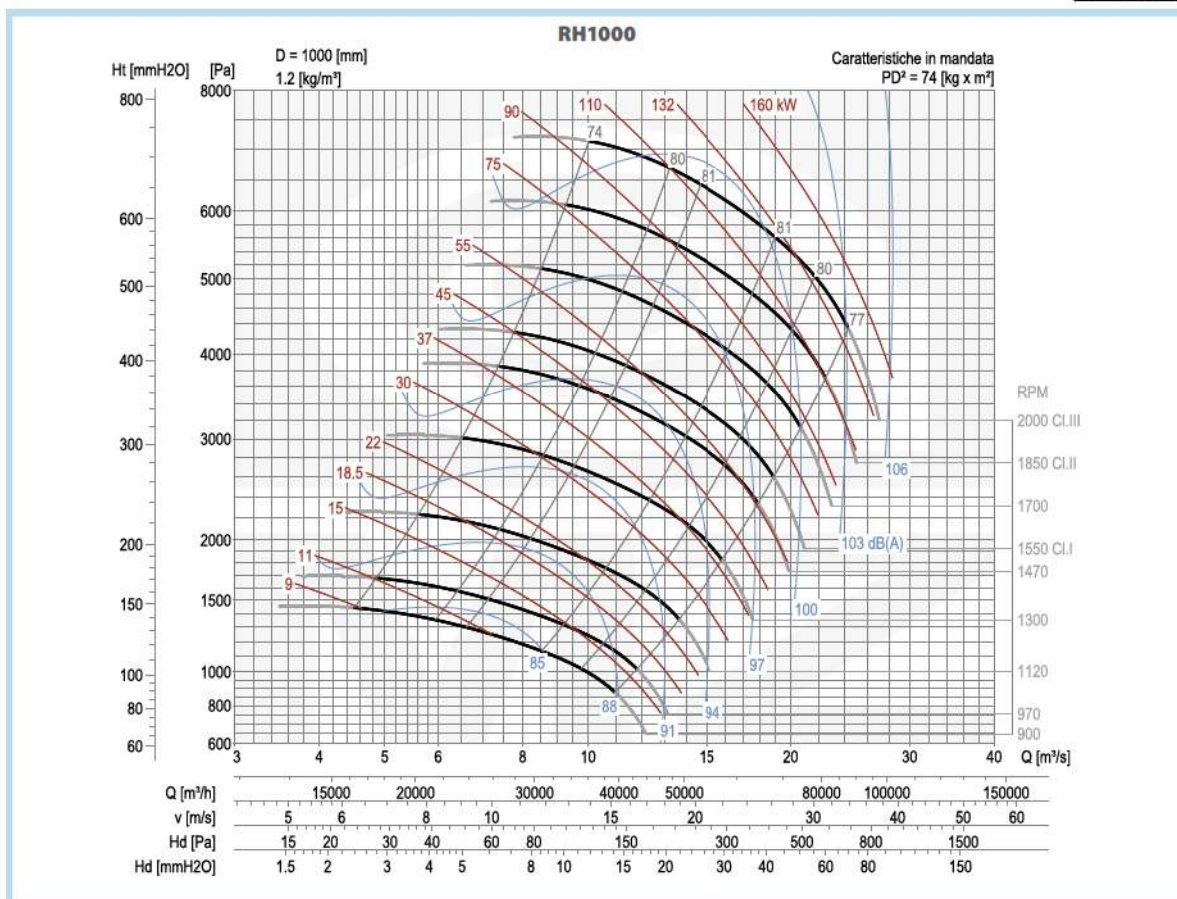
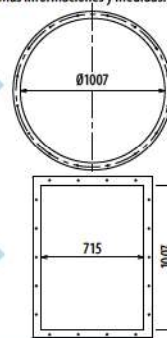
■ El ventilador no es orientable
El peso en la tabla incluye el motor

Ulteriori informazioni e quote:
■ Ulérieures informations et cotes:
■ Further information and sizes:
■ Weitere Infos und Größen:
■ Más informaciones y medidas:

TIPO - Type		PESO Weight	PD ²										
VENTILATORE Fan	MOTORE Motor	Kg	Kgf x m ²	B	I	H	H1	H2	L	R	M	S	U
RH1000/4R	225 M4	1020	69	1464	440	950	710	1180	1255	45	540	803	1355
RH1000/4	250 M4	1105	74	1632	500	950	710	1180	1255	45	600	803	1415
RH1000/6R	180 L6	811	64	1374	360	950	710	1180	1255	45	460	803	1275
RH1000/6	200 LA6	885	69	1482	400	950	710	1180	1255	45	500	803	1315
RH1000/T		800	74			950	710	1180					

pg. / s. 4,6

pg. / s. 4,5

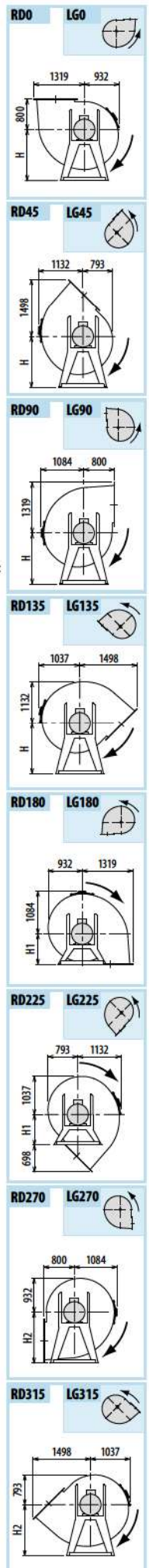
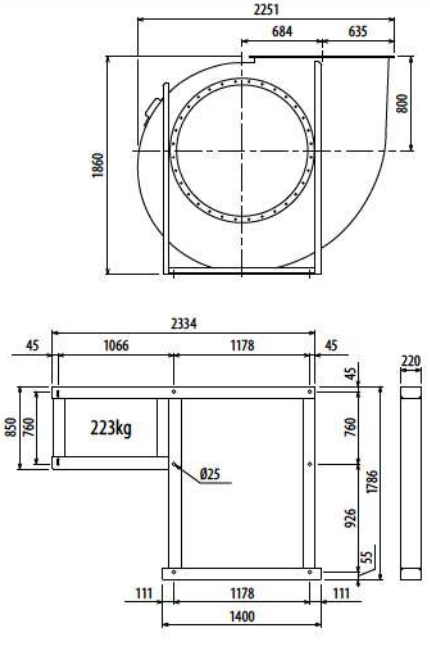
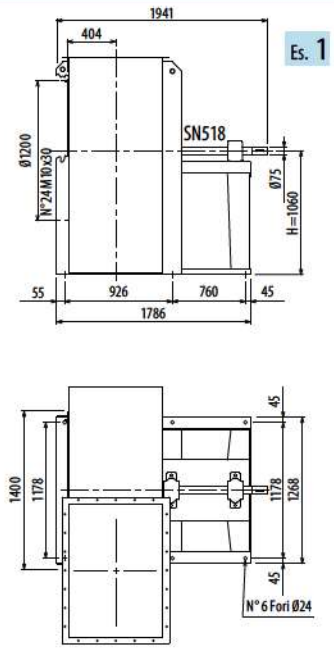
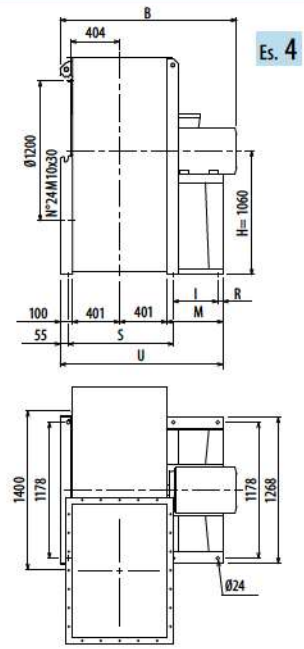


DIMENSIONI D'INGOMBRO E PESI/CURVE DI FUNZIONAMENTO

RH1120



■ DIMENSIONS D'ENCOMBREMENT ET POIDS/COURBES DE FONCTIONNEMENT ■ OVERALL DIMENSIONS AND WEIGHT/WORKING CURVES ■ AUSMAßE UND GEWICHTE/FUNKTIONSKURVEN ■ DIMENSIONES QUE OCUPA Y PESOS/CURVAS DE FUNCIONAMIENTO

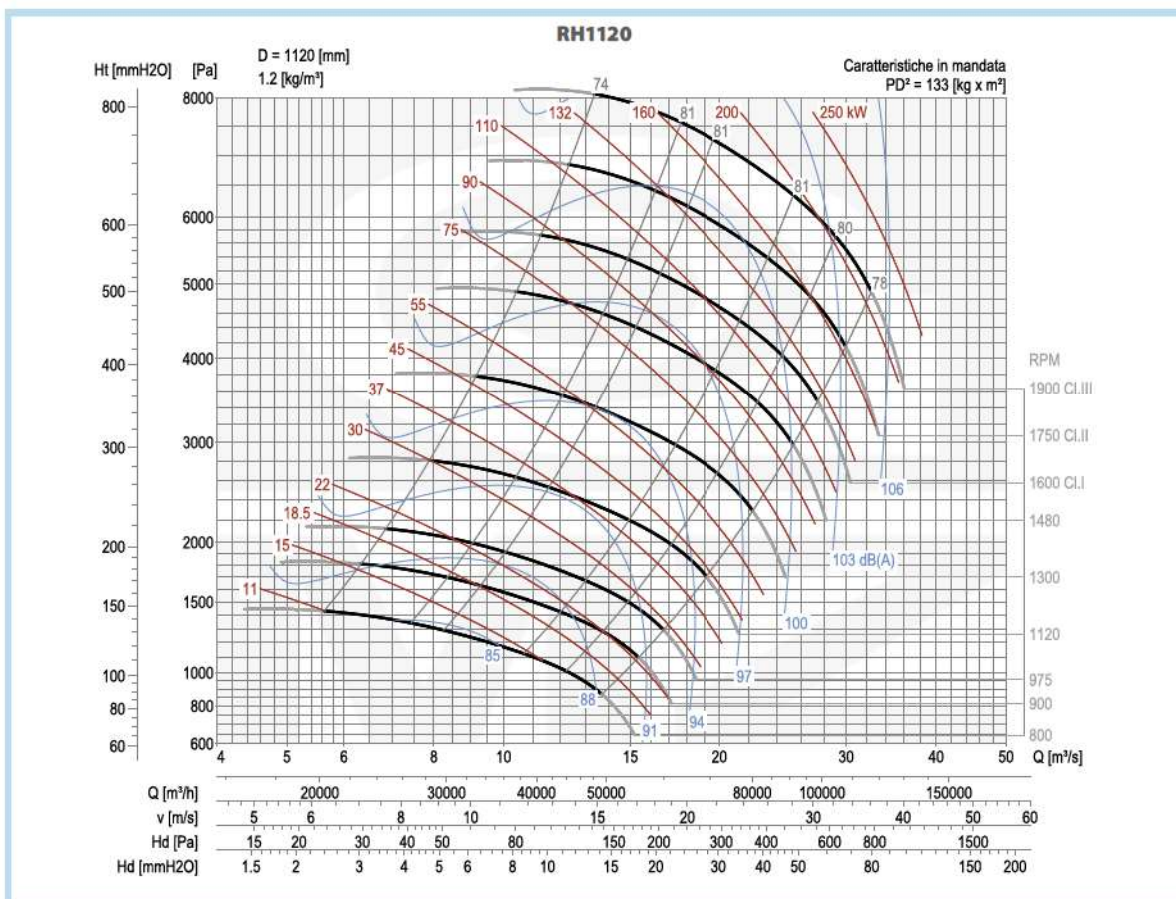
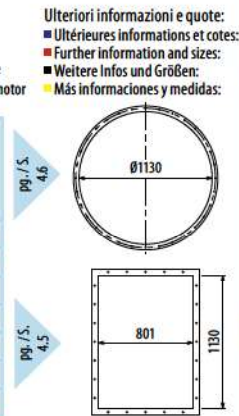


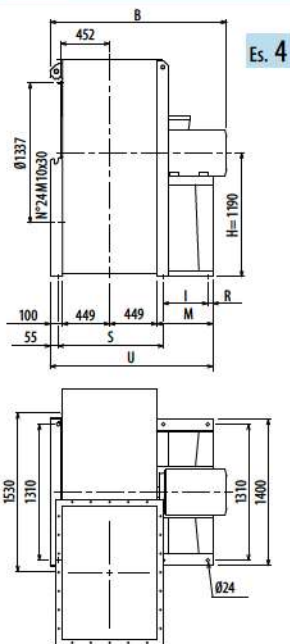
RH

Il ventilatore non è orientabile - Peso in tabella comprensivo di motore

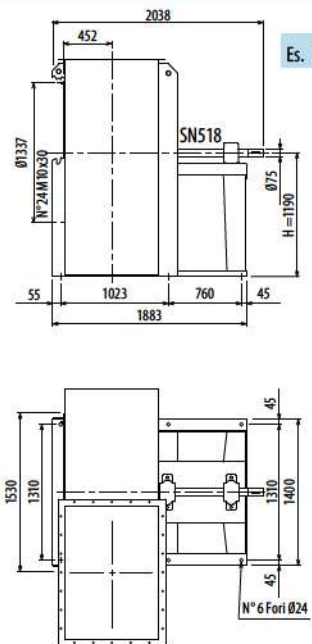
- Le ventilateur n'est pas orientable
 - The fan is not revolvable
 - Der Ventilator ist nicht drehbar
 - El ventilador no es orientable
 - Further information and sizes:
 - Weitere Infos und Größen:
 - Más informaciones y medidas:
- Le poids dans le tableau inclut le moteur The weight indicated in the table includes motor Das Gewicht in Tafel schließt den Motor ein El peso en la tabla incluye el motor

TIPO - Type		PESO Weight	PD ²										
VENTILATORE Fan	MOTORE Motor			Kg	Kgf x m ²	B	I	H	H1	H2	R	S	M
RH1120/4R	280 S4	1293	116	1722	565	1060	800	1320	45	926	690	1591	
RH1120/4	315 S4	1493	133	1934	675	1060	800	1320	45	926	800	1701	
RH1120/6R	200 LB6	998	113	1569	375	1060	800	1320	45	926	500	1401	
RH1120/6	225 M6	1153	130	1611	415	1060	800	1320	45	926	540	1441	
RH1120/T		1065	133			1060	800	1320					

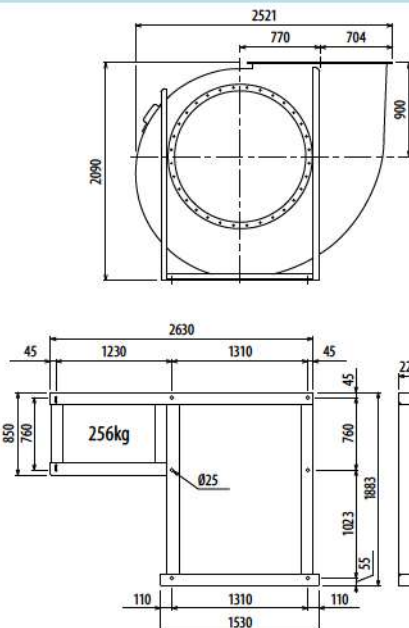




Es. 4



Es. 1

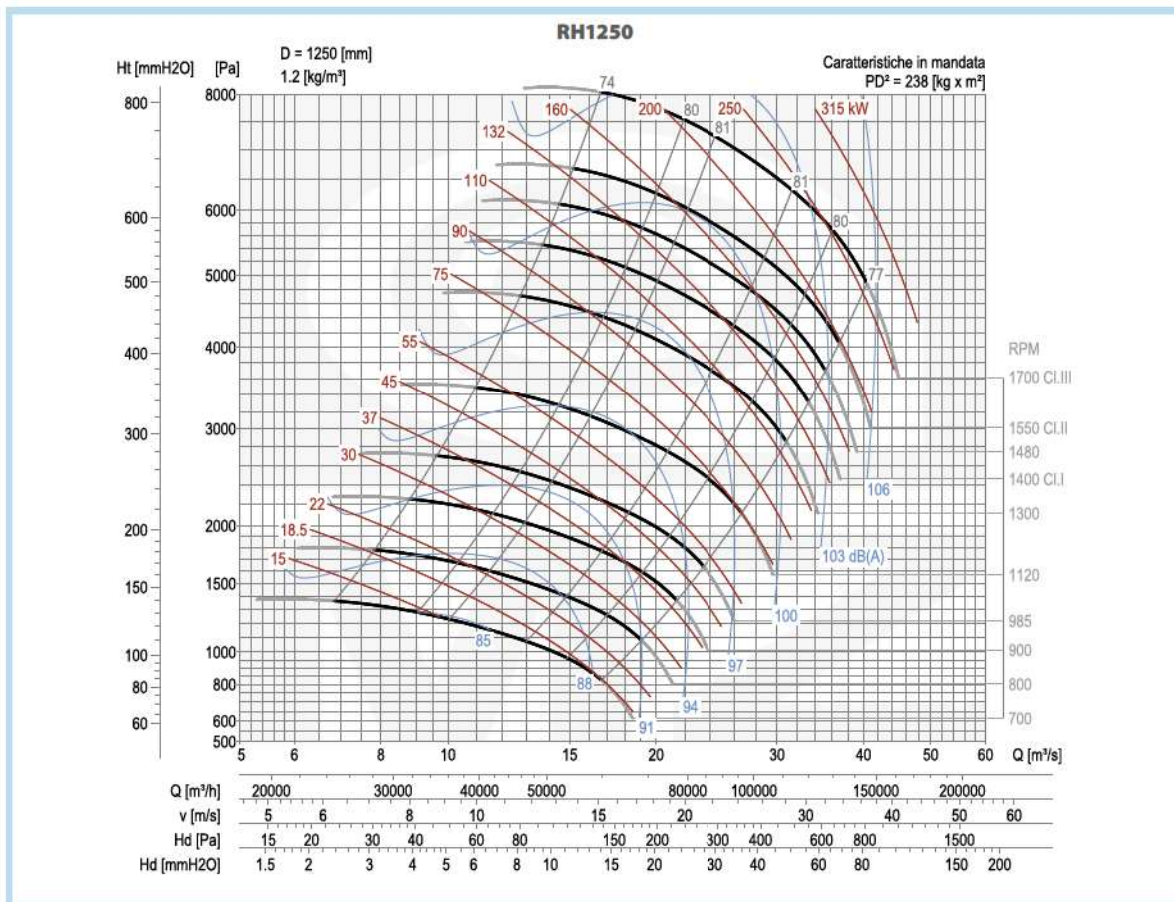
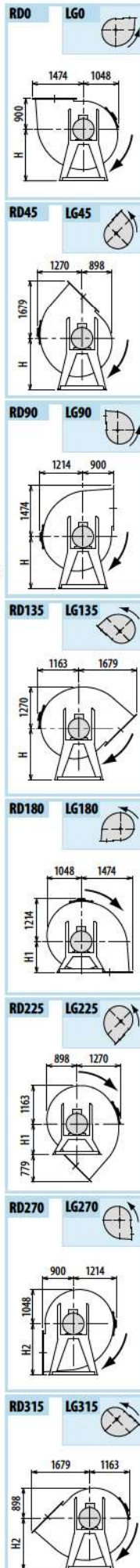
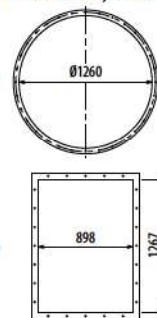


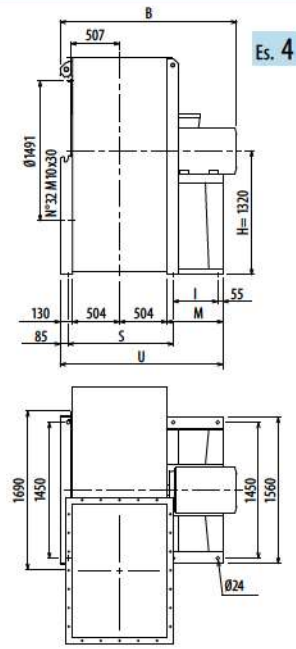
Il ventilatore non è orientabile - Peso in tabella comprensivo di motore

- Le ventilateur n'est pas orientable
- The fan is not revolvable
- Der Ventilator ist nicht drehbar
- El ventilador no es orientable
- The weight indicated in the table includes motor
- Das Gewicht in Tafel schließt den Motor ein
- El peso en la tabla incluye el motor
- Más informaciones y medidas:

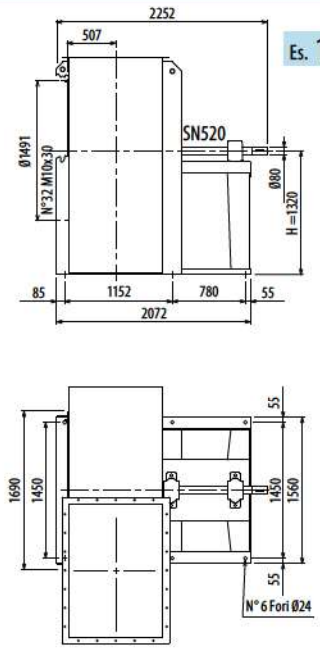
Ulteriori informazioni e quote:
 ■ Ulérieures informations et cotes:
 ■ Further information and sizes:
 ■ Weitere Infos und Größen:
 ■ Más informaciones y medidas:

TIPO - Type		PESO Weight	PD ²											
VENTILATORE Fan	MOTORE Motor	Kg	Kgf x m ²	B	I	H	H1	H2	R	S	M	U		
RH1250/4R	315 LA4	2110	209	2030	675	1190	900	1500	45	1023	800	1798	pg. / s. 4,6	
RH1250/4	315 LB4	2315	238	2030	675	1190	900	1500	45	1023	800	1798		
RH1250/6R	280 S6	1699	209	1818	565	1190	900	1500	45	1023	690	1688		
RH1250/6	280 M6	1739	238	1818	565	1190	900	1500	45	1023	690	1688		
RH1250/T		1258	238			1190	900	1500					pg. / s. 4,5	

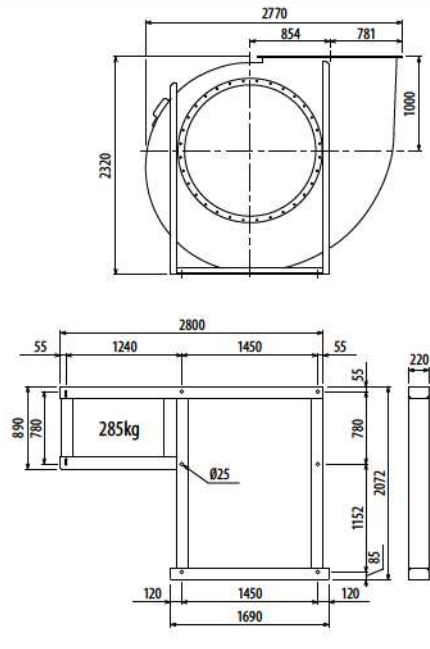




Es. 4



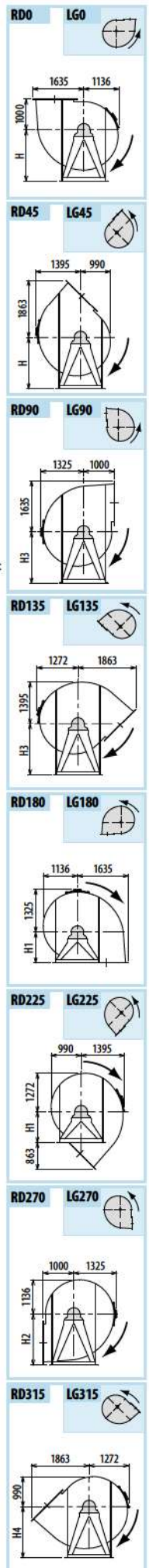
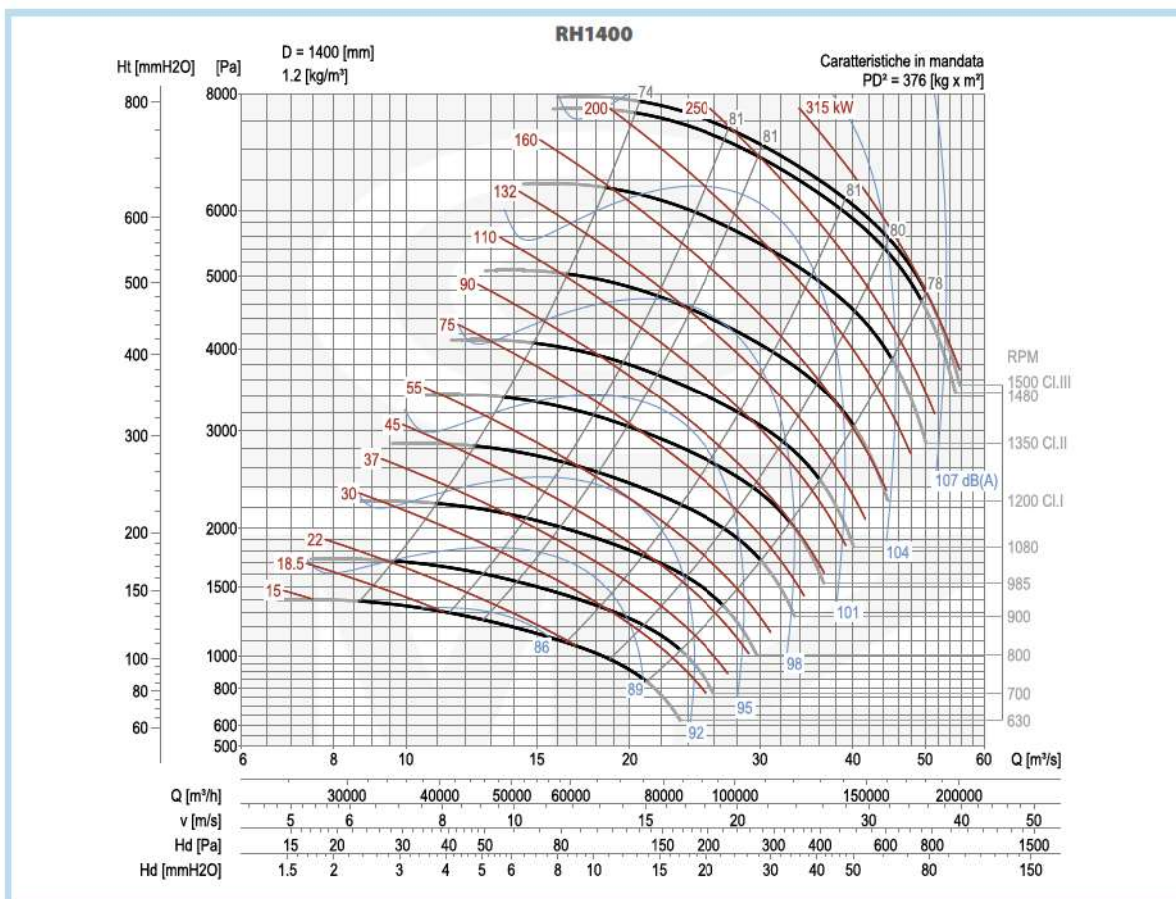
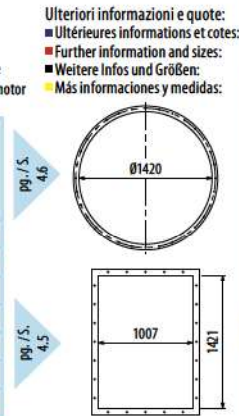
Es. 1



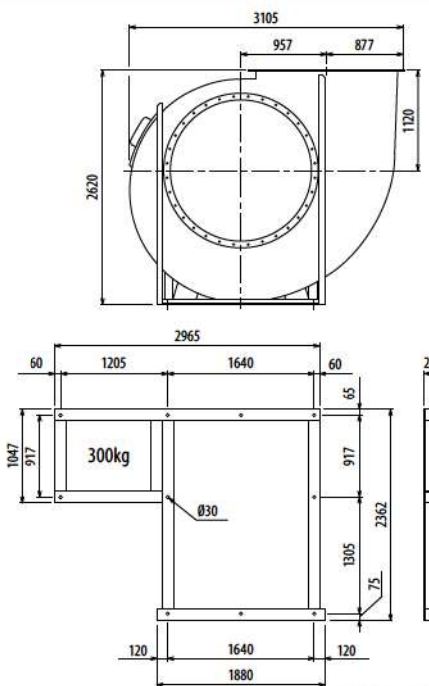
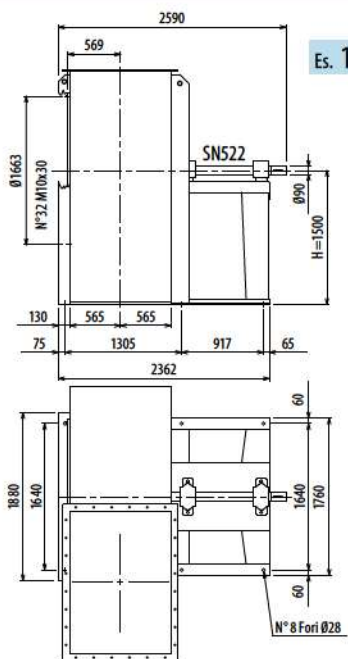
Il ventilatore non è orientabile - Peso in tabella comprensivo di motore

- Le ventilateur n'est pas orientable
- The fan is not revolvable
- Der Ventilator ist nicht drehbar
- El ventilador no es orientable
- Le poids dans le tableau inclut le moteur
- The weight indicated in the table includes motor
- Das Gewicht in Tafel schließt den Motor ein
- El peso en la tabla incluye el motor
- Further information and sizes:
- Weitere Infos und Größen:
- Más informaciones y medidas:

TIPO - Type		PESO Weight	PD ²										
VENTILATORE Fan	MOTORE Motor	Kg	Kgf x m ²	B	I	H	H1	H2	H3	H4	M	S	U
RH1400/4R	315 A4	2772	359	2330	645	1320	1000	1700	1320	1700	800	1152	1937
RH1400/4	315 B4	2777	376	2330	645	1320	1000	1700	1320	1700	800	1152	1937
RH1400/6R	315 S6	2362	359	2330	645	1320	1000	1700	1320	1700	800	1152	1937
RH1400/6	315 M6	2527	376	2330	645	1320	1000	1700	1320	1700	800	1152	1937
RH1400/T		1712	376			1320	1000	1700	1120	1500			



RH

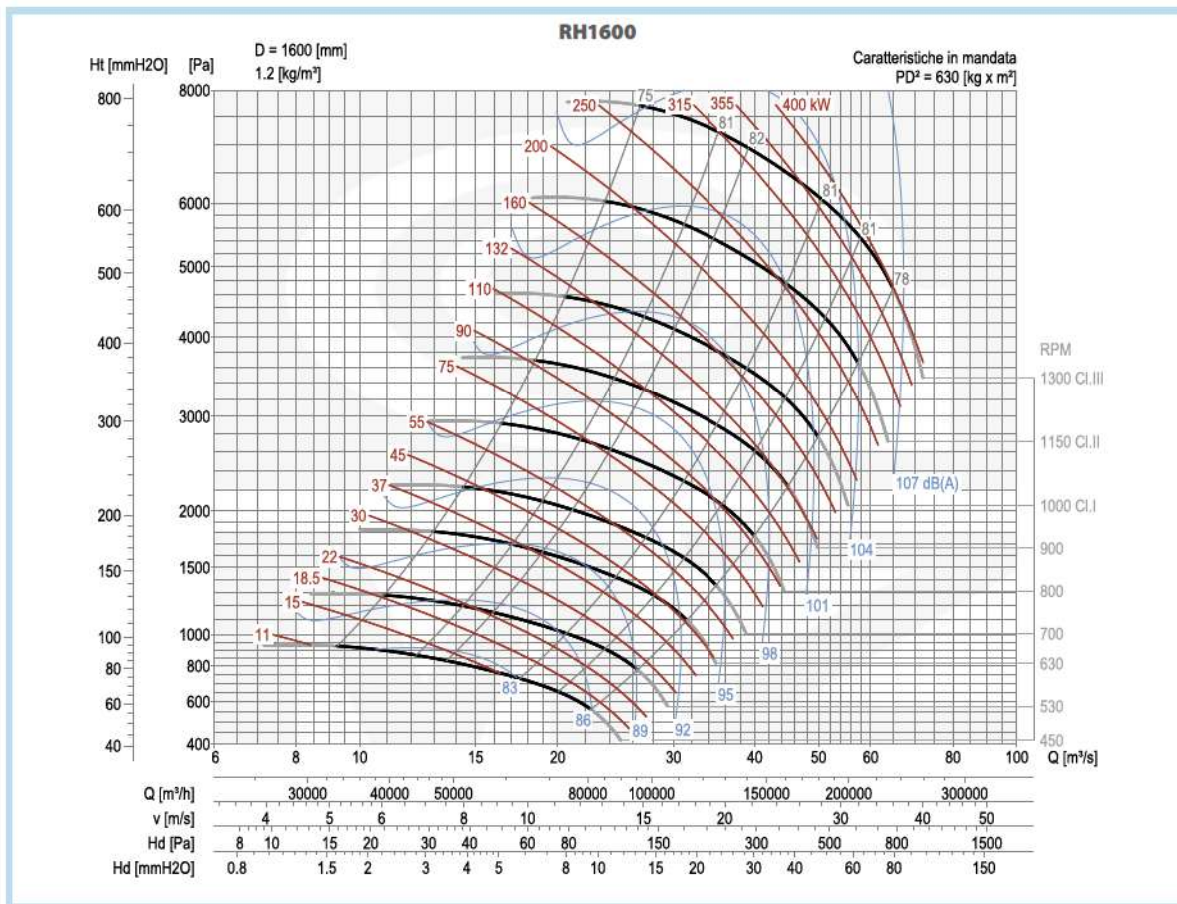
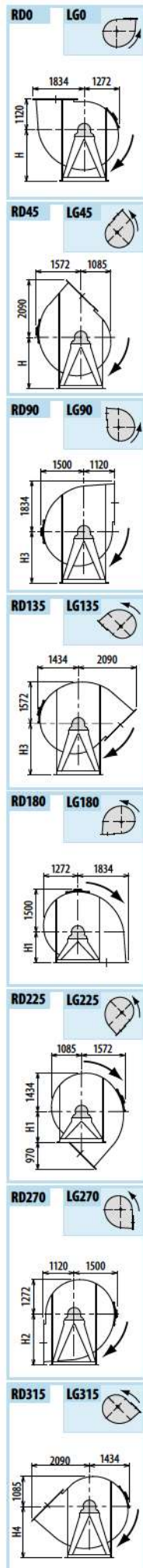
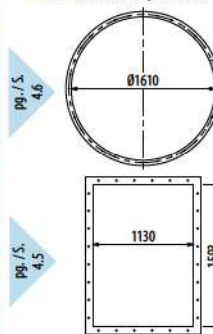


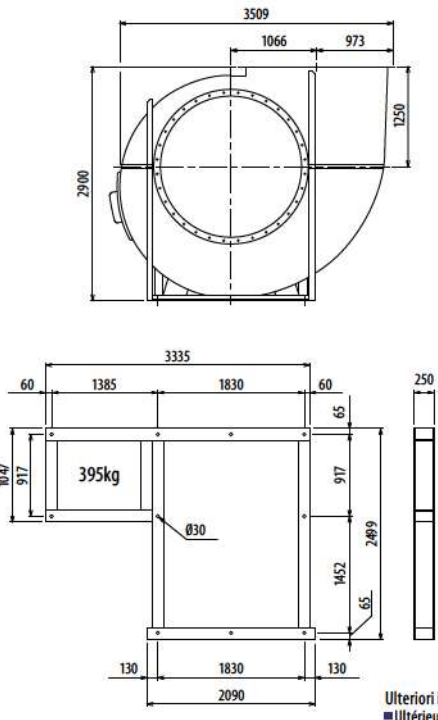
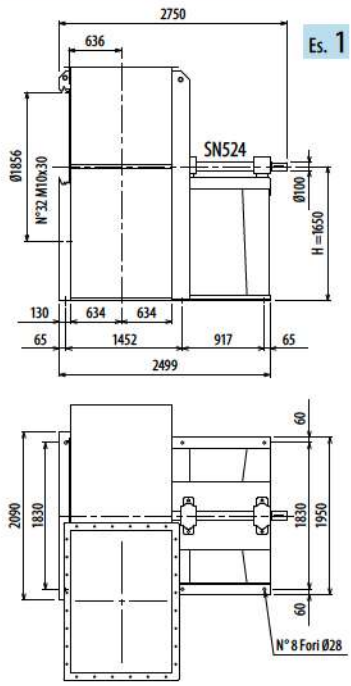
Ulteriori informazioni e quote:
 ■ Ulérieures informations et cotes:
 ■ Further information and sizes:
 ■ Weitere Infos und Größen:
 ■ Más informaciones y medidas:

Il ventilatore non è orientabile

■ Le ventilateur n'est pas orientable ■ The fan is not revolvable ■ Der Ventilator ist nicht drehbar ■ El ventilador no es orientable

TIPO - Type		PESO Weight Kg	PD ² Kgf x m ²	B I H H1 H2 H3 H4						
VENTILATORE Fan	MOTORE Motor			B	I	H	H1	H2	H3	H4
RH1600/T		2363	630			1500	1120	1900	1250	1600





Ulteriori informazioni e quote:
 ■ Ulérieures informations et cotes:
 ■ Further information and sizes:
 ■ Weitere Infos und Größen:
 ■ Más informaciones y medidas:

Il ventilatore non è orientabile

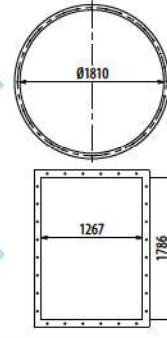
■ Le ventilateur n'est pas orientable

■ The fan is not revolvable

■ Der Ventilator ist nicht drehbar

■ El ventilador no es orientable

TIPO - Type		PESO Weight	PD ²											
VENTILATORE Fan	MOTORE Motor	Kg	Kgf x m ²	B	I	H	H1	H2	H3	H4	H5	H6	pg./s.	
RH1800/T		2912	1400			1650	1250	2120	1570	1400	1320	1800	4.6	4.5



RD0 LG0

RD45 LG45

RD90 LG90

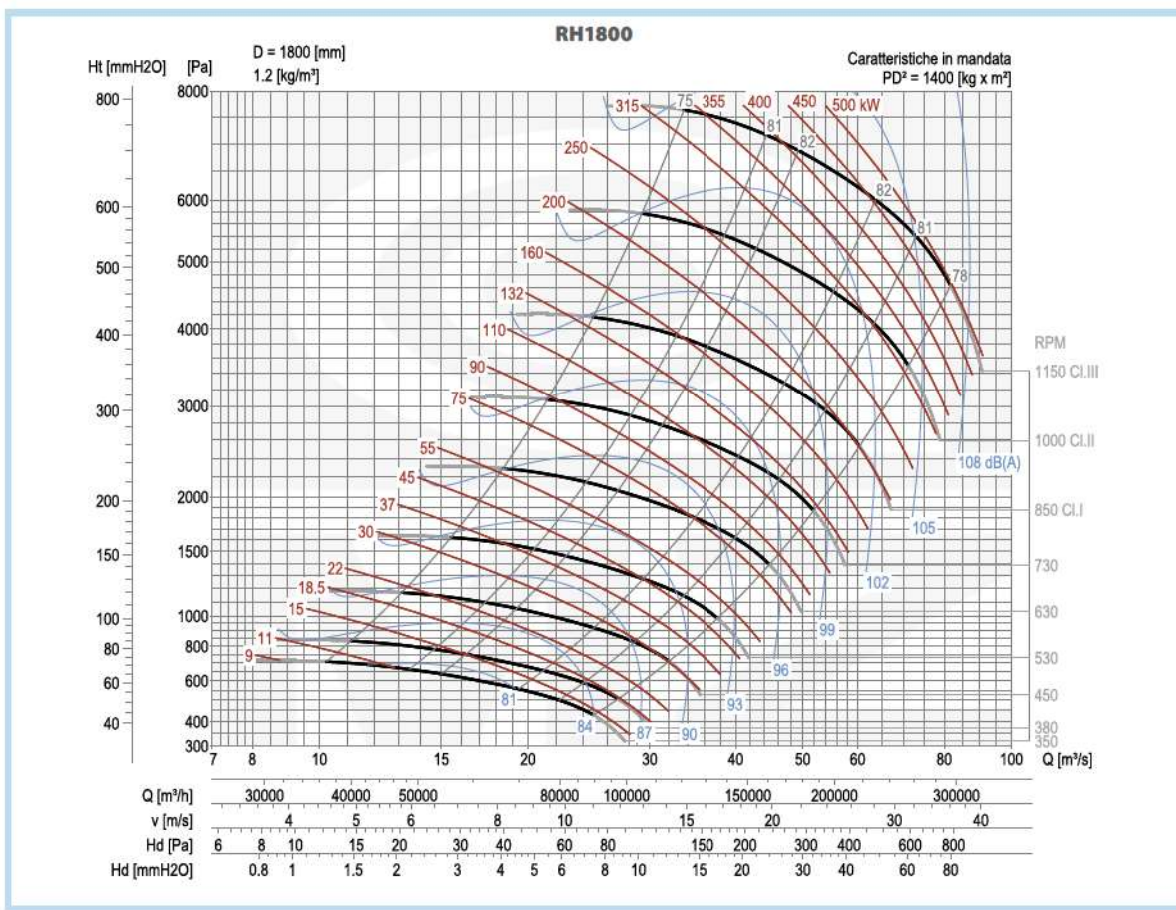
RD135 LG135

RD180 LG180

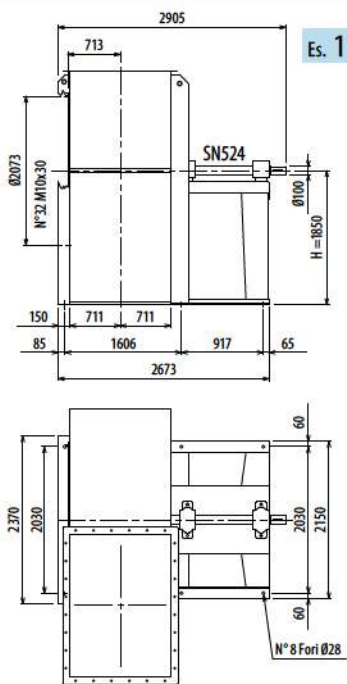
RD225 LG225

RD270 LG270

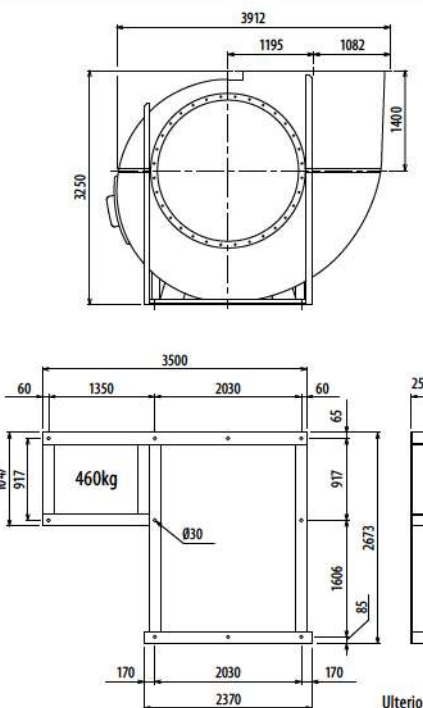
RD315 LG315



RH



Es. 1



Ulteriori informazioni e quote:
 ■ Ulérieures informations et cotes:
 ■ Further information and sizes:
 ■ Weitere Infos und Größen:
 ■ Más informaciones y medidas:

Il ventilatore non è orientabile

■ Le ventilateur n'est pas orientable

■ The fan is not revolvable

■ Der Ventilator ist nicht drehbar

■ El ventilador no es orientable

TIPO - Type		PESO Weight Kg	PD ² Kgf x m ²	B I H H1 H2 H3 H4 H5 H6												
VENTILATORE Fan	MOTORE Motor			B	I	H	H1	H2	H3	H4	H5	H6				
RH2000/T		3413	2250			1850	1400	2360	1750	1600	1450	2000				

