

## ACCESSORI VENTILATORI ASSIALI

- ACCESSOIRES VENTILATEURS AXIAUX
- AXIAL FANS ACCESSORIES
- AXIALVENTILATOREN-ZUBEHÖR
- ACCESORIOS VENTILADORES AXIALES



Il presente capitolo ha lo scopo di facilitare la scelta e l'ordinazione della vasta gamma di accessori che corredano il ventilatore MZ Aspiratori.

- *Le présent chapitre a pour but de faciliter le choix et la commande de la vaste gamme d'accessoires qui équipent le ventilateur MZ Aspiratori.*
- *This chapter is designed to facilitate the selection and ordering of the extensive range of accessories offered for use with fans produced by MZ Aspiratori.*
- *Dieses Kapitel dient dazu, die Auswahl und die Bestellung aus dem umfangreichen Zubehör von MZ Aspiratori für ihre Ventilatoren zu vereinfachen.*
- *Este capítulo tiene la finalidad de facilitar la selección y pedido de la amplia gama de accesorios que complementa el ventilador MZ Aspiratori.*



**TAB. 1**

**BOCCAGLI**

- AJUTAGES
- NOZZLES
- TRICHTER
- EMBOCADURAS

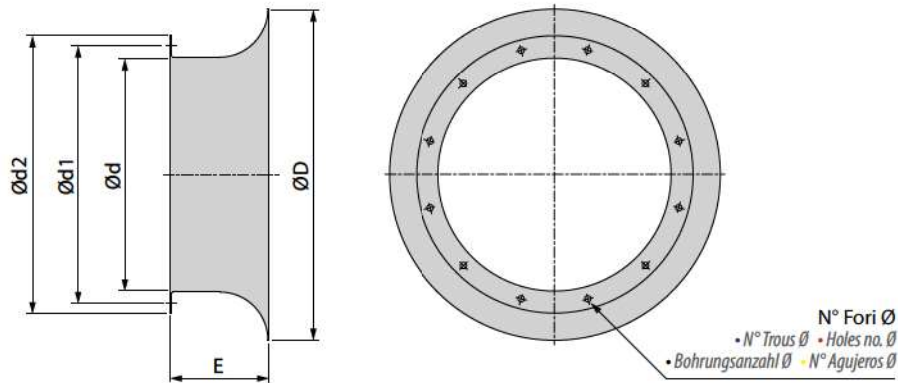
**CODICE D'ORDINE**

- Code de commande
- Order code
- Bestell-Nr.
- Código de pedido

**EVTAM....**

**Impiego:** hanno la funzione di migliorare il rendimento del ventilatore e diminuirne la rumorosità.

- **Emploi:** ils ont pour fonction d'améliorer le rendement des ventilateurs et d'en diminuer le bruit.
- **Use:** nozzles are designed to enhance fan efficiency and reduce noise levels.
- **Einsatzzweck:** erhöhen den Wirkungsgrad des Ventilators und reduzieren dessen Geräuschbildung.
- **Empleo:** su función es mejorar el rendimiento del ventilador y disminuir sus niveles de ruido.



Codice • Code Code • Kode • Código	d	d1	d2	D	E	N°	Ø
EVTAM0310	315	366	400	465	160	8	12
EVTAM0350	355	405	440	512	170	8	12
EVTAM0400	400	448	485	565	180	12	12
EVTAM0450	450	497	535	640	190	12	12
EVTAM0500	500	551	585	707	200	12	14
EVTAM0560	560	629	665	785	215	12	14
EVTAM0630	630	698	735	870	215	12	14
EVTAM0710	710	775	815	965	225	16	14
EVTAM0800	800	861	905	1075	250	16	14
EVTAM0900	900	958	1005	1210	280	16	14
EVTAM1000	1000	1067	1107	1345	280	24	14
EVTAM1120	1120	1200	1250	1490	315	24	14
EVTAM1250	1250	1337	1380	1670	355	24	14

<b>TAB. 2</b>	<b>CONTROFLANGE E COLLARI</b>		<b>CODICE D'ORDINE</b>	<b>COL....H...F..N</b>
	■ CONTRE-BRIDES ET COLLIERS	■ COUNTER-FLANGES AND COLLARS	■ MONTAGERINGE UND -FLANSCHS	

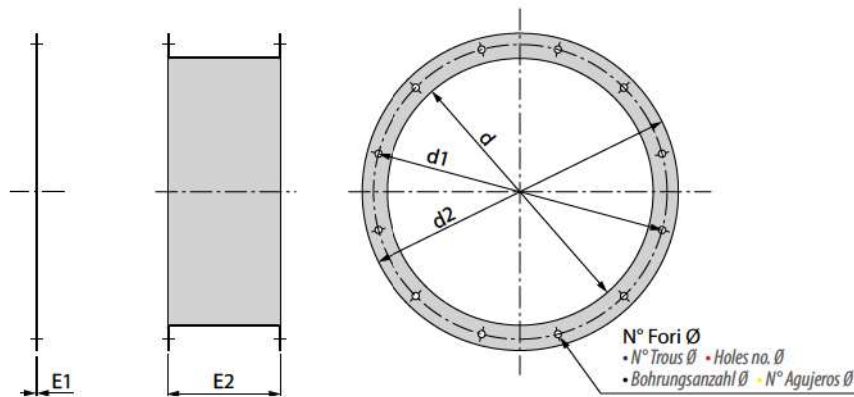
**Impiego:** hanno la funzione di facilitare l'installazione dei ventilatori su tubazioni o muratura.

■ **Emploi:** ils ont pour fonction de faciliter l'installation des ventilateurs sur tuyauteries ou maçonnerie.

■ **Use:** counter-flanges and collars are designed to facilitate duct-mounting or wall-mounting of fans.

■ **Einsatzzweck:** vereinfachen die Installation des Ventilators in die Rohrleitung oder an der Maueröffnung.

■ **Empleo:** su función es facilitar la instalación de los ventiladores en tuberías o en pared.



Codice • Code Code • Kode • Código	d	d1	d2	E1	E2	N°	Ø
COL0315H"E"F08N	320	366	400	4	120	8	12
COL0355H"E"F08N	360	405	440	4	120	8	12
COL0400H"E"F12N	405	448	485	4	120	12	12
COL0450H"E"F12N	455	497	535	4	120	12	12
COL0500H"E"F12N	505	551	585	5	120	12	14
COL0560H"E"F12N	565	629	670	5	120	12	14
COL0630H"E"F12N	635	698	735	5	120	12	14
COL0710H"E"F16N	715	775	815	5	120	16	14
COL0800H"E"F16N	805	861	905	6	120	16	14
COL0900H"E"F16N	905	958	1005	6	120	16	14
COL1000H"E"F24N	1007	1067	1107	6	150	24	14
COL1130H"E"F24N	1130	1200	1250	6	150	24	14
COL1250H"E"F24N	1260	1337	1400	6	150	24	16
COL1420H"E"F32N	1420	1491	1540	6	150	32	17
COL1610H"E"F32N	1610	1663	1730	6	150	32	17



**TAB.**
**3**
**GIUNTI ANTIVIBRANTI**

- JOINTS ANTIVIBRATION
- ANTIVIBRATION COUPLINGS
- FLEXIBLE STÜTZEN
- JUNTAS ANTIVIBRACIÓN

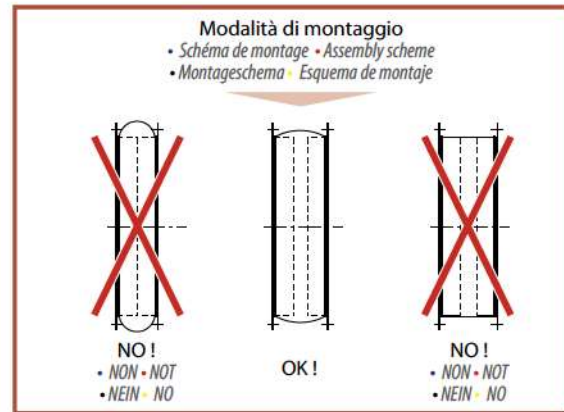
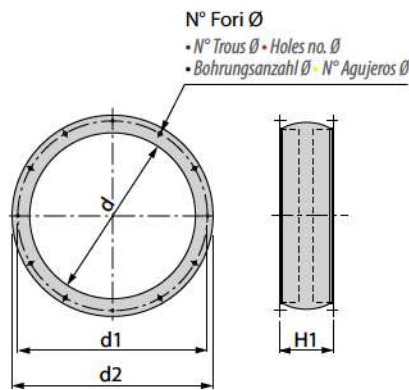
**CODICE D'ORDINE**

- Code de commande
- Order code
- Bestell-Nr.
- Código de pedido

**GA3...A**
**Impiego:** hanno la funzione d'impedire il propagarsi delle vibrazioni alle canalizzazioni.

- **Emploi:** ils ont pour fonction d'empêcher la propagation des vibrations sur les canalisations.
- **Einsatzzweck:** das Weiterleiten von Vibrationen an die Transportkanäle zu verhindern.

- **Use:** designed to prevent the transmission of vibration to the ducts.
- **Empleo:** su función es impedir que las vibraciones se propaguen a las canalizaciones.



Codice • Code Code • Kode • Código			d	d1	d2	N°	Ø	H1	H2
GA3	315	A	315	366	405	8	12	145	170
GA3	355	A	355	405	445	8	12	145	170
GA3	400	A	400	448	490	12	12	145	170
GA3	450	A	455	497	540	12	12	145	170
GA3	500	A	500	551	590	12	14	145	170
GA3	560	A	560	629	670	12	14	180	205
GA3	630	A	630	698	740	12	14	180	205
GA3	710	A	710	775	821	16	14	180	205
GA3	800	A	800	861	911	16	14	180	205
GA3	900	A	900	958	1011	16	14	180	205
GA3	1000	A	1007	1067	1111	24	14	230	255
GA3	1120	A	1130	1200	1250	24	14	230	255
GA3	1250	A	1250	1337	1380	24	14	230	255
GA3	1420	A	1420	1491	1540	32	17	230	255
GA3	1610	A	1610	1663	1730	32	17	230	255

**H1** è l'altezza d'installazione del giunto.

**H2** è l'altezza del giunto completamente esteso e non durante le condizioni di lavoro.

- **H1** est la hauteur d'installation du joint. **H2** est la hauteur du joint complètement étendu et ne se trouvant pas dans des conditions de travail.
- **H1** ist die Einbaulänge des flexiblen Stützens. **H2** ist der vollständig gestreckte Stützen, dies entspricht nicht seiner Länge im Betriebszustand.

- **H1** is the coupling installation height. **H2** is the height of the fully extended coupling and not the coupling dimension in working conditions.
- **H1** es la altura de instalación de la junta. **H2** es la altura de la junta completamente extendida y no durante las condiciones de trabajo.

TAB.

4

PANNELLI QUADRATI

- PANNEAUX CARRÉS
- SQUARE PANELS
- QUADRATISCHER MONTAGEFLANSCH
- PANELES CUADRADOS

CODICE D'ORDINE

- Code de commande
- Order code
- Bestell-Nr.
- Código de pedido

EVPQ....

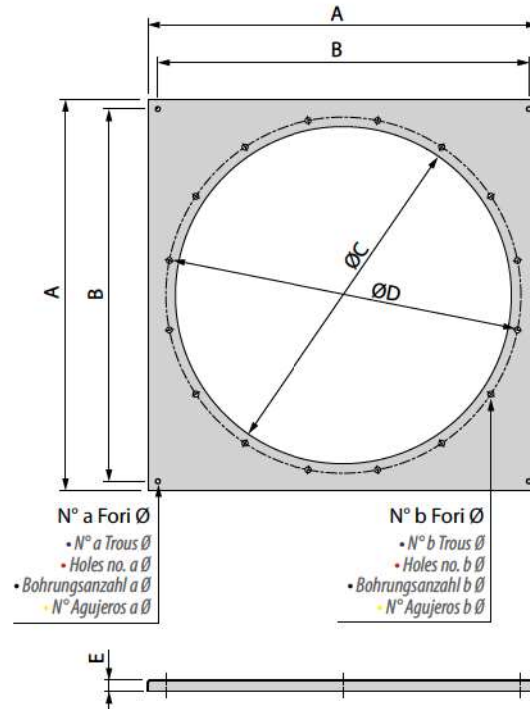
**Impiego:** hanno la funzione di agevolare l'installazione dei ventilatori su muratura o di permettere il montaggio della persiana a gravità.

■ **Emploi:** ils ont pour fonction de faciliter l'installation des ventilateurs sur maçonnerie ou de permettre le montage de la persienne à gravité.

■ **Use:** designed to facilitate the installation of fans on walls or to allow the installation of gravity louvers.

■ **Einsatzzweck:** vereinfachen die Installation des Ventilators an der Maueröffnung oder ermöglichen die Anbringung einer Schwerkraft-Lüftungsklappe.

■ **Empleo:** su función es facilitar la instalación de los ventiladores en paredes o permitir el montaje de la persiana de cierre por gravedad.



Codice • Code Code • Kode • Código	A	B	C	D	E	N°a	N°b	Ø
EVPQ0310	474	440	320	366	15	4	8	12
EVPQ0350	474	440	360	405	15	4	8	12
EVPQ0400	590	550	405	448	20	4	12	12
EVPQ0450	590	550	455	497	20	4	12	12
EVPQ0500	710	670	505	551	23	4	12	14
EVPQ0560	710	670	565	629	23	4	12	14
EVPQ0630	800	750	635	698	25	4	12	14
EVPQ0710	900	850	715	775	28	4	16	14
EVPQ0800	950	900	805	861	28	4	16	14
EVPQ0900	1080	1020	905	958	33	4	16	14
EVPQ1000	1180	1120	1007	1067	33	4	24	14
EVPQ1120	1320	1260	1130	1200	33	4	24	14



**TAB.**
**5**
**PERSIANE A GRAVITÀ**

- PERSIENNES À GRAVITÉ
- GRAVITY LOUVERS
- SELBSTTÄTIGE LÜFTUNGSKLAPPE
- PERSIANAS DE CIERRE POR GRAVEDAD

**CODICE D'ORDINE**

- Code de commande
- Order code
- Bestell-Nr.
- Código de pedido

**SERCH....**

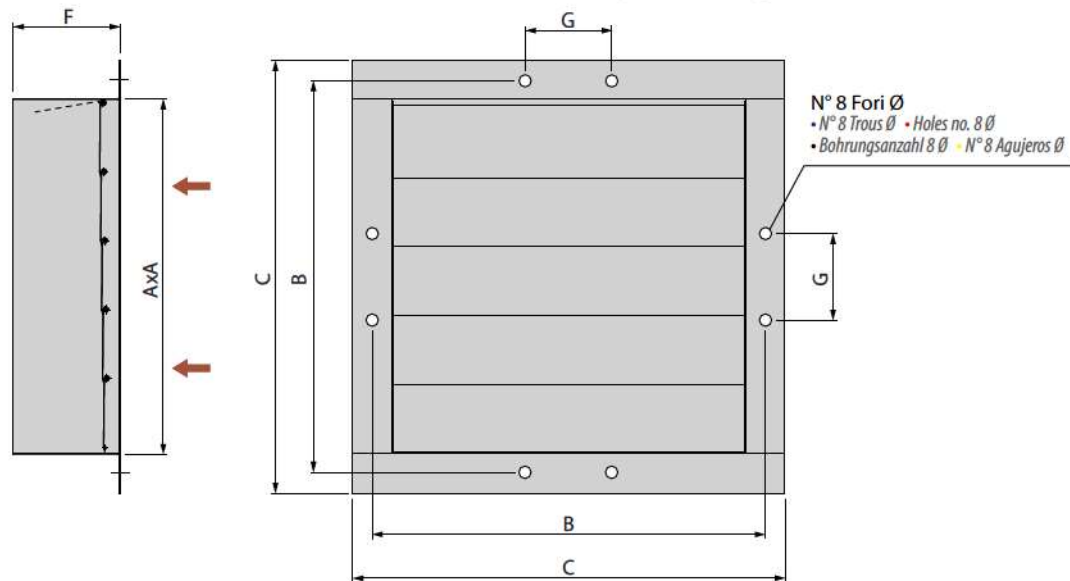
**Impiego:** hanno la funzione di chiudere il passaggio d'aria in assenza del flusso. Il flusso d'aria generato dai ventilatori provvede a mantenere aperte le alette, quando i ventilatori si fermano automaticamente le alette si chiudono per gravità.

■ **Emploi:** elles ont pour fonction de fermer le passage de l'air en l'absence du flux. Le flux d'air engendré par les ventilateurs contribue à maintenir les ailettes ouvertes, quand les ventilateurs se ferment automatiquement, les ailettes se ferment par gravité.

■ **Einsatzzweck:** bei ausgeschalteter Lüftungsanlage wird die Luftzufuhr verschlossen. Der vom Ventilator erzeugte Luftstrom hält die Lamellen offen, bei Wegfall schließen sie sich automatisch.

■ **Use:** designed to block the air passage when no airflow is present. The airflow produced by the fans keeps the vanes open; when the fans stop the vanes automatically revert to their closed position under the influence of gravity.

■ **Empleo:** su función es cerrar el paso del aire en ausencia del flujo. El flujo de aire generado por los ventiladores se encarga de mantener abiertas las aletas. Cuando los ventiladores se paran automáticamente, las aletas se cierran por acción de la gravedad.



Codice • Code Code • Kode • Código	A	B	C	F	G	Ø
SERCH0310	315	338	400	80	141	10
SERCH0350	355	374	440	80	156	10
SERCH0400	400	432	485	100	117	10
SERCH0450	450	480	535	100	130	10
SERCH0500	500	532	585	100	144	10
SERCH0560	560	607	666	120	164	10
SERCH0630	630	674	736	120	182	10
SERCH0710	710	760	816	120	153	12
SERCH0800	800	844	906	120	170	12
SERCH0900	900	939	1006	150	188	12
SERCH1000	1000	1058	1107	150	142	12
SERCH1120	1120	1190	1250	150	157	12

**TAB. 6**

**RETI DI PROTEZIONE**

- GRILLES DE PROTECTION
- PROTECTIVE GRIDS
- SCHUTZGITTER
- REJILLAS DE PROTECCIÓN

**CODICE D'ORDINE**

- Code de commande
- Order code
- Bestell-Nr.
- Código de pedido

**RETA....**

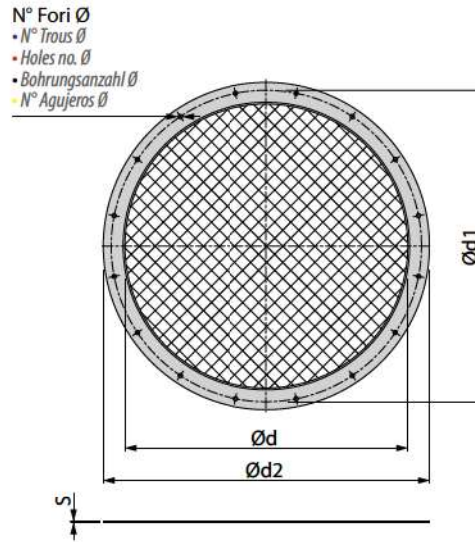
**Impiego:** hanno la duplice funzione di impedire l'ingresso di oggetti all'interno del ventilatore e di prevenire infortuni da parte degli operatori.

■ **Emploi:** elles ont pour double fonction d'empêcher l'introduction d'objets à l'intérieur des ventilateurs et de prévenir des accidents chez les opérateurs.

■ **Use:** they prevent the ingress of objects into the fan and also protect operators from possible injury.

■ **Einsatzzweck:** sie verhindern das Eindringen von Fremdkörpern in den Ventilator und schützen Personen vor Unfällen mit dem Ventilator.

■ **Empleo:** poseen la doble función de impedir la entrada de objetos en el ventilador y de impedir que los operadores sufran accidentes.



Tipo • Type • Type • Typ • Tipo	Codice • Code • Code • Kode • Código	d	d1	d2	S	N	Ø
310	RETA0366	300	366	400	2	8	12
350	RETA0405	340	405	440	2	8	12
400	RETA0448	385	448	485	2	12	12
450	RETA0497	435	497	535	2	12	12
500	RETA0551	485	551	585	3	12	14
560	RETA0629	545	629	665	3	12	14
630	RETA0698	615	698	735	3	12	14
710	RETA0775	695	775	815	3	16	14
800	RETA0861	785	861	905	3	16	14
900	RETA0958	885	958	1005	3	16	14
1000	RETA1067	987	1067	1107	3	24	14
1120	RETA1200	1100	1200	1250	4	24	14
1250	RETA1337	1230	1337	1380	4	24	14
1400	RETA1491	1400	1491	1540	4	32	15
1600	RETA1663	1600	1663	1730	4	32	17

**Attenzione:** nel calcolo delle perdite dell'impianto sommare le perdite dovute alle reti.

■ **Attention:** pour calculer les pertes de l'installation, additionner les pertes dues aux grilles.

■ **Caution:** when calculating losses in the system, the losses due to the grids must be factored in.

■ **Achtung:** zur Berechnung der Anlagenverluste sind die durch die Gitter verursachten Verluste zu addieren.

■ **Atención:** Sumar las pérdidas ocasionadas por las rejillas en el cálculo de las pérdidas del sistema.



**TAB.**
**7**
**PIEDINI DI SOSTEGNO**

- PIEDS DE SOUTIEN
- SUPPORTING FEET
- FUSSGESTELLE
- PATAS DE SOPORTE

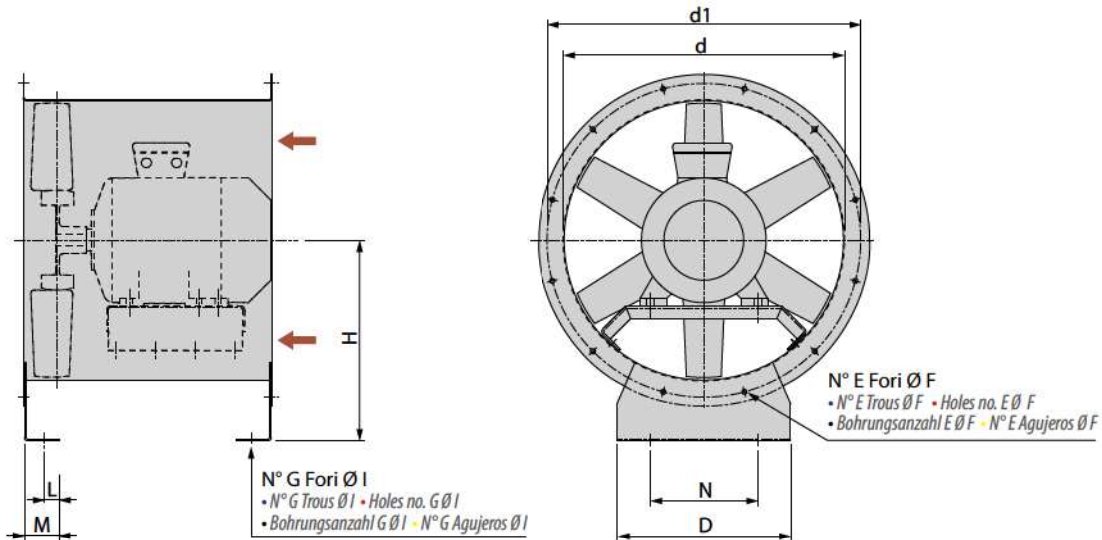
**CODICE D'ORDINE**

- Code de commande
- Order code
- Bestell-Nr.
- Código de pedido

**EIPD....**
**Impiego:** hanno la funzione di sostenere il ventilatore per non farlo gravare col suo peso sulle tubazioni.

- **Emploi:** ils ont pour fonction de soutenir le ventilateur, pour que son poids ne pèse pas sur les tuyauteries.
- **Einsatzzweck:** Montagesockel für den Ventilator, damit sein Gewicht nicht von der Rohrleitung aufgenommen werden muss.

- **Use:** supporting feet are designed to support the fan so that its weight is not born by the ducts.
- **Empleo:** su función es sostener el ventilador para que su peso no recaiga sobre las tuberías.



Codice • Code Code • Kode Código	d1	d	N	D	E	F	G	I	H	L	M
EIPD310	366	326	225	255	2	12,5	2	12,5	225	20	50
EIPD350	405	366	255	285	2	12,5	2	12,5	255	20	50
EIPD400	448	412	285	320	2	12,5	2	12,5	285	25	55
EIPD450	497	462	320	375	2	12,5	2	12,5	320	30	70
EIPD500	551	512	375	400	2	14,5	2	12,5	375	30	70
EIPD560	629	572	400	450	2	14,5	2	12,5	400	30	70
EIPD630	698	642	450	500	2	14,5	2	12,5	450	35	80
EIPD710	775	722	500	560	4	14,5	2	12,5	500	35	80
EIPD800	861	812	2x280 *	600	4	14,5	3	12,5	560	35	80
EIPD900	958	916	2x300 *	670	4	14,5	3	12,5	600	42,5	85
EIPD1000	1067	1016	2x335 *	750	6	14,5	3	12,5	670	42,5	85
EIPD1120	1200	1142	2x355 *	900	6	14,5	3	12,5	750	42,5	85
EIPD1250	1337	1260	2x400 *	950	6	14,5	3	12,5	850	42,5	85
EIPD1400	1491	1415	2x450 *	1122	8	14,5	3	14,5	950	50	100
EIPD1600	1663	1615	2x500 *	1240	8	14,5	3	14,5	1060	50	100

\*) Nelle misure più grandi, 800-1600, è presente un ulteriore foro al centro del lato D del piedino e la misura C indica la distanza dei due fori laterali da questo centrale.

- \*) Pour les mesures les plus grandes, 800-1600, un autre trou se trouve au centre du côté D du petit pied et la mesure C indique la distance des deux trous latéraux jusqu'au trou central.
- \*) Bei den Größen 800-1600 befindet sich in der Mitte der Seite D des Sockels eine weitere Bohrung; das Mass C bezeichnet den Abstand der beiden seitlichen Bohrungen von der mittleren.

- \*) The larger sizes (800-1600) are equipped with an additional hole at the centre of side D of the foot and measurement C defines the distance of the two lateral holes from said central hole.
- \*) Los tamaños más grandes, 800-1600, cuentan con un orificio adicional en el centro del lado D de la pata. La medida C indica la distancia entre los dos orificios laterales y dicho orificio central.